

平成20事業年度に係る業務の実績に関する報告書

平成 2 1 年 6 月

国立大学法人
茨城大学

○ 大学の概要

- (1) 現況
 ① 大学名
 国立大学法人茨城大学
- ② 所在地
 本部：茨城県水戸市
 日立キャンパス：茨城県日立市
 阿見キャンパス：茨城県稲敷郡阿見町
 教育学部附属幼稚園、小、中学校：茨城県水戸市
 教育学部附属特別支援学校：茨城県ひたちなか市
 広域水圏環境科学教育研究センター：茨城県潮来市
 五浦美術文化研究所：茨城県北茨城市
 フロンティア応用原子科学研究センター：茨城県那珂郡東海村
 大子合宿研修所：茨城県久慈郡大子町
- ③ 役員の状況
 菊池 龍三郎 (学長名) (平成16年9月1日～平成20年8月31日)
 池田 幸雄 (学長名) (平成20年9月1日～平成24年8月31日)
 理事数 (非常勤を含む) 4名
 監事数 (非常勤を含む) 2名
- ④ 学部等の構成
 学部
 人文学部
 教育学部
 // 附属幼稚園
 // 附属小学校
 // 附属中学校
 // 附属特別支援学校
 // 附属教育実践総合センター
 理学部
 工学部
 // 附属超塑性工学研究センター
 農学部
 // 附属フィールドサイエンス教育研究センター
- 大学院
 人文科学研究科 (修士課程)
 教育学研究科 (修士課程)
 理工学研究科 (博士前期課程)、(博士後期課程)
 農学研究科 (修士課程)
 東京農工大学大学院連合農学研究科 (博士課程後期3年)：【参加校】
- 専攻科
 特別支援教育特別専攻科
- 学術情報局
 図書館
 IT基盤センター

大学教育センター

入学センター

学内共同教育研究施設
 共同研究開発センター
 機器分析センター
 生涯学習教育研究センター
 広域水圏環境科学教育研究センター
 遺伝子実験施設
 留学生センター
 地域総合研究所
 地球変動適応科学研究機関
 フロンティア応用原子科学研究センター

学内共同利用施設
 学生就職支援センター
 五浦美術文化研究所

保健管理センター

⑤ 学生数及び教員数(平成20年5月1日現在)(留学生数を()書きで内数記載)

学部・研究科等	学生数	教員数	職員数
役員		7人	
評価室		2人	
監査室			2人
学長秘書室			2人
学部			271人
人文学部	1,809人(12人)	106人	
教育学部	1,588人(18人)	110人	
理学部	911人(8人)	65人	
工学部	2,478人(57人)	150人	
農学部	565人(0人)	56人	
学部計	7,351人(95人)		
大学院			
人文科学研究科	52人(16人)	3人	
教育学研究科	106人(3人)		
理工学研究科			
: 修士課程	605人(35人)		
: 博士課程	127人(27人)		
農学研究科	116人(11人)		
【東京農工大学大学院 連合農学研究科】 大学院計	【53人:外数】 1,006人(92人)		
専攻科			
特別支援教育特別専攻科	15人		
教育学部附属学校園		83人	
附属幼稚園	155人		
附属中学校	478人		
附属特別支援学校	60人		
附属小学校	714人		

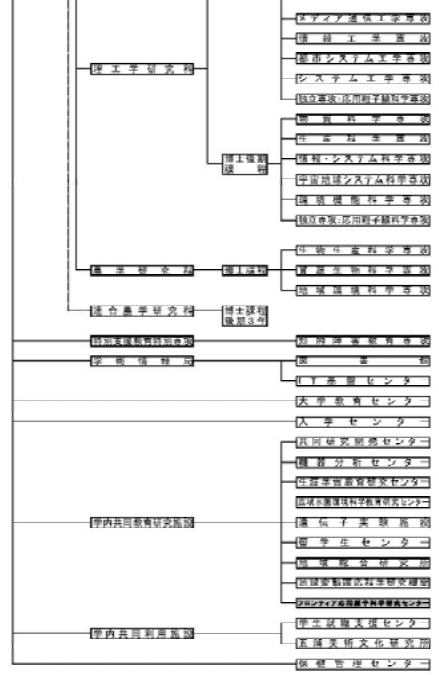
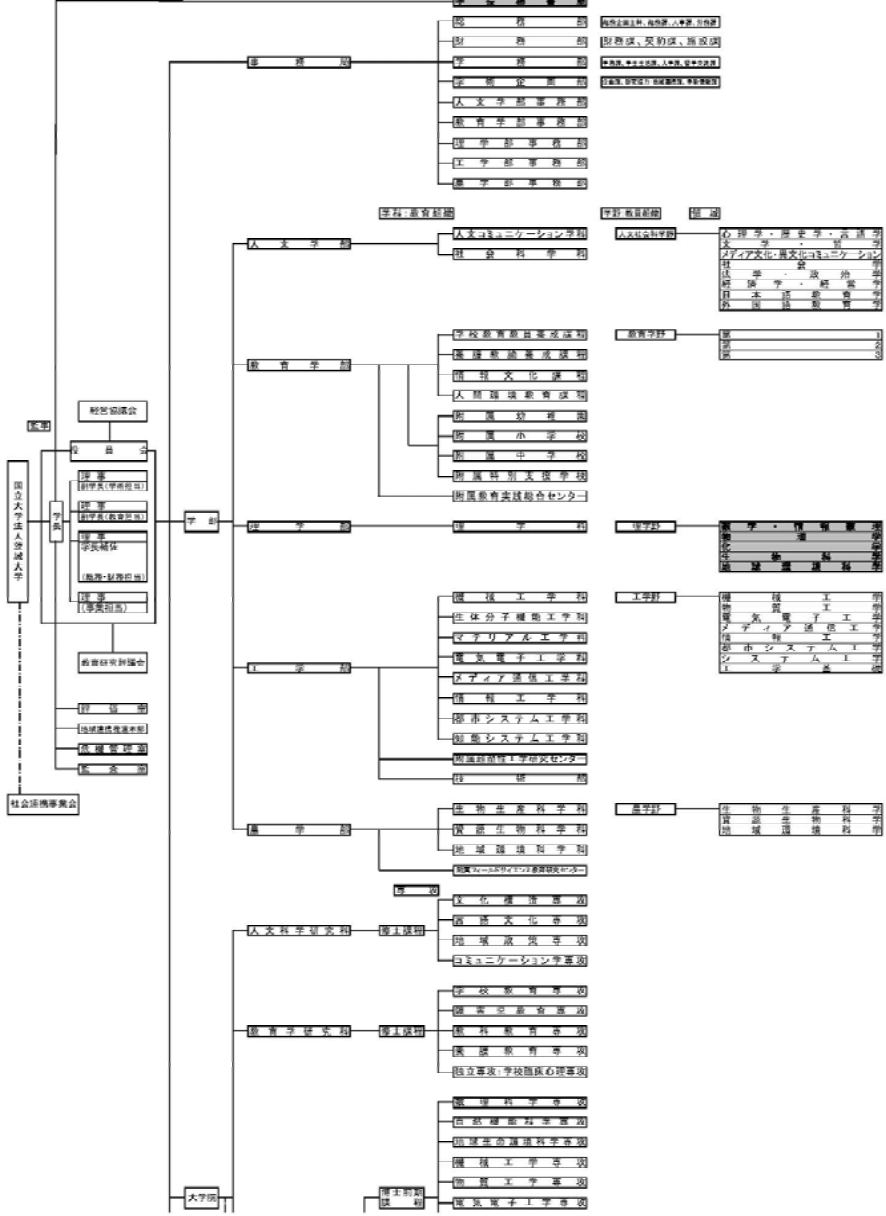
学部・研究科等	学生数	教員数	職員数
学術情報局			
I T基盤センター		2人	
大学教育センター		6人	
学内共同教育研究施設等			
共同研究開発センター		1人	
機器分析センター		1人	
生涯学習教育研究センター		1人	
広域水圏環境科学教育研究センター		5人	
遺伝子実験施設		1人	
留学生センター		5人	
保健管理センター		2人	
合 計	9,779人(187人) 【 53人：外数】	619人	275人

(2) 大学の基本的な目標等

国立大学法人茨城大学（以下茨城大学と称す）は、我が国の先端科学関連の研究や産業の拠点の一つである首都圏北部に立地する本学の特徴を生かし、人文・社会科学、理学、工学、農学、教育学の各分野における高等教育と、基礎・応用両面にわたる多様な研究活動を行う総合大学として、幅広い教養と専門的能力を備えた社会に有為な人材を育成するとともに、地域と国際社会における、学術・文化の発展に寄与することを目的として運営される。この目標の実現のため、半世紀にわたって培われてきた教育や研究における経験と実績を基に、新しい社会に適合した教育・研究体制を構築するとともに、教養教育、基礎科学分野の教育研究、教員養成教育の拠点となる水戸地区、それぞれ先端的科学技術と生命科学分野の教育研究の拠点となる日立、阿見地区の3キャンパスが一体となって、本学の教育研究を推進する。

(3) 大学の概観

平成10年度
平成10年度からの変更箇所



○ 全体的な状況

1. 大学の基本的な目標の達成に向けた取組状況

本学の目標は、地域に存立する大学としての特徴を生かし、それぞれの教育組織の人材育成目的に沿って質の高い教育を行うことである。学部・研究科は、このために中期計画に取り組み、成果をあげている。研究については、大学の重点研究をはじめとして、基礎研究、地域研究で多くの成果をあげており、その中には国際的に極めて高い評価を得たものもある。

平成20年度には、大学の長期的方向付けのため、初めて大学憲章を制定し、もって第2期中期目標の指針とすることとした。年度内に内容を決定しており、平成21年5月末に制定予定である。大学憲章では、教育・研究・地域貢献・運営の目標を定めた。

2. 中期計画の全体的な進捗状況

平成19年度までの中期目標期間における中期計画の進捗状況の評価については、進捗状況は良好との判定を得た。平成20年度の年度計画の進捗状況も良好であり、平成21年度の最終年度へ向けて中期計画は計画的に進捗している。学士課程教育の教養教育と専門教育の中期計画は、ほぼ達成状況に近く、平成19年度の到達レベルの維持に努めており、第2期中期計画での次のステップの改善改革へ繋げようとしているところである。それ以外の中期計画は、前年比での向上を目指して取り組んできており、全体としては進捗が明らかである。詳細は以下に記述する。

3. 業務運営・財務内容等の状況

(1) 業務運営の改善及び効率化

1 運営体制の改善に関する目標

平成16年度から、学長の下に学長特別補佐を置き、特定課題を担当させるなど、業務の集中化効率化を図った。平成18年度に役員会、経営協議会、教育研究評議会の点検評価を行った。平成19年度から、特に経営協議会の運営方法を学外委員の意向にそって改善した。平成18、19年度に継続的に全学委員会の目的および組織の見直しを実施し、全学委員会の数を減らした。

法人組織の運営改善の取組は、昨年度に対象とならなかった運営組織を点検評価することによって行った。監査室、評価室、部課長事務長会議の自己点検評価を実施し、改善のための報告書をまとめた。平成19年度の業務を対象とした教員業務評価のとりまとめを行った。

2 教育研究組織の見直しに関する目標

平成17年度に学部を学部学野制に変更して教育組織と教員組織を分離し、講座制を廃止して、教員の柔軟な活用が可能な体制とした。平成16年度から平成18年度までに全ての学部で教育組織または教育体制に関わる改革・改組を実施した。教養教育の実施体制も改組した。

人文科学研究科と理工学研究科で平成21年度改組を決定し、改組案を策定した。大

学院委員会の下に「大学院教育部」を設置し、平成21年度から行う大学院共通科目の運営を担当する組織とした。

学内共同教育研究施設と教育系センターの組織の見直しを始めており、施設・センターの連携強化や整理統合を検討している。その成果として、共同研究開発センターとベンチャービジネスラボラトリーの統合を決定した。

3 人事の適正化に関する目標

平成17年度に第1期中期目標期間中に約10%の教員数(60名)を学長運用教員として確保し、人員削減や重点配置などに運用する方針となり、削減年次計画を策定した。平成17年度から順次計画にしたがって削減しており、削減した約30%を重点配置として活用している。

副学長・学部長会議において、教員選考時に「模擬授業、セミナー、講演」等の教育能力等を具体的に審査することを取り入れるよう確認するとともに、評価結果を文書化することについて確認した。

男女共同参画事業を推進するため、平成21年2月に「男女共同参画推進宣言」を行い、男女共同参画推進委員会を学長の下に設置することとした。

4 事務等の効率化・合理化に関する目標

平成16年度に評価室と社会連携事業会を、平成17年度に危機管理室、地域連携推進本部、共同研究開発センターに知的財産部門を設置した。平成17年度には共同研究開発センター内に研究協力・地域連携課研究支援室を、平成18年度は監査室を設置した。平成19年度は、「事務組織改革WT」を組織し、検討を進めた。

事務の専門化に関わり、学長秘書室とフロンティア応用原子科学研究センターに事務担当部署を設置した。また、大学改革を担当する専門員と人事企画を担当する係長を新設した。多数の事務情報データベースを構築し、運用している。

作業環境測定を職員が実施できるようになり、外部委託による測定から内部測定に変更したため、大幅に効率化合理化を図った。このために職員の資格取得と必要設備の整備を行った。

(2) 財務内容の改善

1 外部研究資金その他の自己収入の増加に関する目標

平成16～19年度で、人文学部と教育学部の科学研究費補助金の申請率が上がってきている。

受託研究・共同研究は、順調に増加し、平成19年度の共同研究受入数では、国公私立大学の中で27位につけている。また、その他の競争的資金の獲得額も増加傾向にある。さらに、地域貢献や地域連携活動にもより一層取り組み、「第3回地域貢献度ランキング」で73位から11位に向上した。

2 経費の抑制に関する目標

平成16年度に「第一期中期計画期間中の茨城大学の財政運営基本計画」を策定した。平成21年度までに4%の人員費削減を盛り込んでおり、人員費削減は順調に進んでいる。

学長運用教員の当該年度計画分を確保し、人件費を削減するとともに、重点研究の推進や重要施策の実現のため、政策的な配分を行って活用している。
第1期中期目標期間の「財政運営の基本計画」を着実に実行することによって剰余金を生み出し、目的積立金の効果的活用につなげた。さらに、第2期中期目標期間の財政シミュレーションを行い、第2期中期計画の見通しをつけている。

3 資産の運用管理の改善に関する目標

平成16年度には、全学共用スペース20%確保を決定した。平成16～19年度でレンタルスペースはほぼ満室の状態で開催された。知的財産については、平成16～19年度で大学帰属が1～21件と増加した。

目的積立金等の学内予算により、工学部体育館、附属小学校体育館、附属特別支援学校体育館の改修、工学部学生寮の浴室改修を行い、安全・安心に活用できることとなった。さらに、平成21年度の農学部体育館新設、水戸地区学生寮改修を決定した。

(3) 自己点検・評価及び情報提供

1 評価の充実に関する目標

平成18年度から始まった教員の業務評価のため、研究者情報管理システムを構築し、WEBベースで教員各自が諸データを記入することを義務づけている。

平成19年度の教員業務（教育、研究、校務、社会貢献）について教員評価を実施し、平成20年9月までに評価結果をとりまとめた。評価結果の概要は学長から公表されている。

中期目標期間評価において、全ての項目で良好であるとの評価を得た。現況分析の一部では水準を上回るとの評価を得た項目もある。

平成21年度の認証評価を受けるために、自己評価書を作成した。

2 情報公開等の推進に関する目標

大学活動を積極的に広報した。平成16～19年度で、新聞に取り上げられた報道は169～580と増加した。TVでの報道も飛躍的に増加した。平成17年度以降、全ての学部で年報を作成し公表している。平成17年度分から環境白書を公表している。

平成20年度の新聞成果情報397件、TV報道55件を確認した。

(4) その他業務運営に関する重要事項

1 施設設備の整備・活用等に関する目標

平成18年度に施設計画運営委員会において法人化前に制定されたキャンパスマスタープランを改訂し、「茨城大学のキャンパスマスタープラン（2015基本計画）（2006改訂版）」を作成した。

施設整備費補助金によって、工学部実習工場、水戸地区体育館、水戸地区学生会館、人文学部講義棟、教育学部B棟の耐震・改修工事を行った。学内予算によって、工学部体育館、附属小学校体育館、附属特別支援学校体育館の耐震改修を行った。

また、大型改修工事に伴い、教育学部に全学共用スペース及びレンタルスペースを、工学部に全学共用スペースを新たに整備した。

バリアフリー化は順調に進行し、人文学部、教育学部、理学部、農学部、

図書館の整備を行った。

さらに、共通教育棟の再整備を行い、情報学習室、履修相談室、学生対応室を整備するとともに、新たに3つの講義室と学生自習室の新設を決定した。

2 安全管理と健康管理に関する目標

各種安全マニュアルを作成し、安全の徹底を図った。労働環境保全については、当初は外部委託による環境測定で環境維持を図っていたが、平成19年度からは資格を有する大学職員により測定することとした。保健管理センターを中心に、学生および職員の健康管理を行った。特に、受診率の向上を目指した。平成19年度は感染症対策を早期に実施し、麻しん（はしか）の感染拡大を防いだ。

平成20年7月に水戸で、大学等環境安全協議会と共催で、第24回大学等環境安全協議会技術分科会を開催した。

全国産業安全衛生大会（札幌）と大学等環境安全協議会総会研修会（沖縄）で、農学部の安全衛生マネジメントシステムの活動を報告した。

防災関係対策の危機管理個別マニュアルを策定した。

新型インフルエンザの対応策を検討するため、感染症対策会議を開催し、対策指針をとりまとめた。

4. 教育研究等の質の向上の状況

(1) 教育に関する目標

1 教育の成果に関する目標

平成16年度特別教育研究経費「4年一貫カリキュラムの実質化と教育の「質の保証」の確保」の採択の下で、教養教育の充実が図られた。習熟度別クラスを編制して、平成16年度から総合英語を、平成17年度から数学を、平成18年度から物理学を実施した。この取組の中で、平成19年度特色G P「確かな学力向上を目指す理系基礎教育」が採択された。平成18年度に理学部と工学部で3つのプログラムがJABEE認証を得た。理工学研究科では、「先導的ITスペシャリスト育成推進プログラム」を平成19年度から実施した。

教養教育の総合英語、分野別基礎科目の微分積分I&II、物理学、未修外国語で同一テキスト、同一テストを実施し、一貫した成績評価を行った。

第4回茨城大学学生国際会議が開催された。学生が主催する学術発表の会議で、今回はテーマを「今後の人間の生活のための技術革新」とし、機械工学・生態学・医療工学などの分野を中心として学生79件の発表があった。会議は全て英語で行われた。招聘外国人学生の発表は8件であった。

2 教育内容等に関する目標

平成17年度に全学統一のシラバス様式を採用し、教養教育から学部教育、大学院教育まで同一様式のシラバスを作成した。平成17年度は農学部の現代GP「自然共生型地域づくりの教育プログラム」が採択された。平成17年度から学生国際会議実行委員会を結成して毎年継続して学生国際会議を開催した。平成18年度に「茨城大学地球変動適応科学研究機関（ICAS）」を設立し、教育プログラムを開始した。平成19年度に農学研究科の大学院GP「地域サステナビリティの実践農学教育」が採択された。

人文学部では、学部共通科目として英語で開講する科目を平成20年度は5科目開講し、平成21年度は8科目開講することとした。

大学院の教育目的に沿った人材育成のため、平成21年度から全研究科を対象に大学

院共通科目（2単位必修）を実施することとなり、大学院教育部を設置して、15科目分の新しいカリキュラム構築と講義施設の整備を行った。このプログラムは、平成21年度の概算要求に採択された。

教育学研究科の大学院GP「地域教育資源フィールドスタディ」が採択され、1年目の事業を実施した。

農学研究科の大学院GP「地域サステナビリティの実践農学教育」の2年目の事業を行った。特に、インドネシアの3大学と共同で取組んでいる熱帯農業を題材とした教育に関する事業では趣旨に沿った教育成果が得られている。

理学部の「総合原子科学プログラム」と理工学研究科工学系の「原子力工学教育プログラム」（原子力人材育成プログラム：文部科学省）が採択され、1年目の事業を実施した。

3 教育の実施体制等に関する目標

平成17年度に、学部学科講座制を学部学野領域体制に変更した。学部を教育単位、学野領域は教員組織とし、講座制を廃止した。平成17年度に理学部と工学部が、平成18年度には人文学部が学部改組を実現した。教育学部と農学部ではカリキュラム改革を行った。平成19年度には農学部の農場をフィールドサイエンス教育研究センターとして改組充実した。平成16年度に理工学研究科に应用粒子線科学専攻として独立専攻を設置した。

人文学部ではかねてから検討してきた領域の再編に結論を出し、平成21年4月から8領域を4領域とすることとなった。

平成21年度からの大学院研究科専攻の再編が設置審議会で認められた。人文科学研究科は4専攻から2専攻へ、理工学研究科博士前期課程では、理学系の3専攻を1専攻へ、工学系の1専攻の内容変更が認められた。

平成21年度から大学院教育のカリキュラム体系を全学的に改善することに取り組み、大学院カリキュラムを大学院共通科目（必修）、研究科横断型教育プログラム、専攻科目の3種類から構成することとした。

理工学研究科の「4大学院連携先進創生情報学教育プログラム」が概算要求に採択され、1年目の事業を実施した。

平成20年4月に大学教育センターの部門を3部門から2部門へ再整備を行い、機能の強化を図った。

3キャンパス間での遠隔授業の推進のため、遠隔授業システムを更新し、平成21年度からの大学院共通科目の実施に備えた。平成20年度の遠隔講義は理工学研究科工学系の科目を中心に、連合農学研究科の科目やサステナビリティ学連携研究機構の科目などで、20科目以上になる。

4 学生への支援に関する目標

平成16年度から学生管理情報のIT化を進め、学生証のICカード化を実施した。

平成18年度から教務情報ポータルシステムを更新し、平成19年度から活用開始した。

平成19年度に学生支援業務を集中した学生サービスセンターを整備し、ワンフロア／ワンストップのサービスが実現した。平成18年度に国際交流会館を増築した。平成17年度より学生向けの特別経費を措置し、学生地域参画プロジェクトを支援した。

人文科学研究科と理工学研究科は大学院生を対象に学習状況アンケートや勉強アンケート等を実施し、そのニーズや課題を抽出した。理工学研究科では、それを改組に生かした。

理学部の数学・情報数理コースでは、「数学相談室」と「プログラム相談

室」を開設し、TAを活用して定期的に運用した。

平成19年度に茨城大学留学生受入方針を新たに策定した。

留学生センターでは、水戸・日立キャンパス間で遠隔授業システムを使った日本語補講を留学生対象に開始した。平成21年度には阿見キャンパスへの拡充を計画している。

外国人留学生機関保証制度の活用が順調に増えており、平成18年度から20年度の実績は、23名→30名→41名である。

水戸地区男子学生寮（水哉寮）の大型改修計画が策定され、平成21年度着工に向けて寮生との協議も成立して、具体的に進行した。これに合わせて、併設する女子寮（みずき寮）の改善も進められることとなった。

学生就職支援センターでは、Uni-Career（求人情報）システムに基づく「茨ダイCareerNavi」を導入し、学生に対する就職情報の利便性を向上させた。

キャリア教育として、全学の1年生を対象に、前期と後期にそれぞれ1科目開講した。「キャリア形成と自己表現」と題された授業で、講師には社内研修・人事担当者、就職情報産業のガイダンス講師、本学卒業生を配し、オムニバス方式で行った。

(2) 研究に関する目標

1 研究水準及び研究の成果等に関する目標

平成18年度科学技術振興調整費「地球変動適応科学研究機関」と平成19年度特別教育研究経費「中性子ビームの学術・産業利用における容易性確立のための技術開発」が採択された。

人文学部教授のマヤ文明に関する研究（第4回日本学術振興会賞並びに日本学士院学術奨励賞）と工学部教授のベントナイトに関する研究（平成20年度文部科学大臣表彰科学技術賞（研究部門））が高く評価されて表彰されたことを受け、特別展示会とインセンティブの付与が行われた。

地球変動適応科学研究機関を中心として、環境省地球環境総合推進費戦略研究S-4の支援の下、サステナビリティ学の研究を推進し、高い成果を上げた。さらに、環境省「環境人材育成事業」の助成を受けた教育プログラムを展開した。また、入門書「サステナビリティ学をつくる」を出版した。

2 研究実施体制等の整備に関する目標

平成17年度に研究プロジェクト推進委員会を設置して、「研究推進方針」を制定した。

平成20年4月にフロンティア応用原子科学研究センターを新たに設置し、茨城県から2つの受託研究を受け入れ、茨城県中性子ビーム実験装置の運転に関する事業を実施した。センターの構成は、特定有期雇用教員5名、兼務教員11名、特任教授1名、産学官連携研究員4名、研究支援事務職員4名、技術員4名である。

政策配分経費の研究推進経費を用いて、学内公募により、若手研究5件を採択して、総額370万円を支援した。

国立情報学研究所の「平成20年度総合目録データベース遡及入力事業」に採択され、26,455冊の入力を行った。

図書館の機関リポジトリ「ROSEリポジトリいばらき」を平成20年4月から本格的に運営した。

(3) その他の目標

1 社会との連携、国際交流等に関する目標

平成16年度に大学を支援する組織として地域連携事業会を設立し、平成17年度には学内に地域連携推進本部を設置した。

農学部を中心とした「特別教育研究経費（研究推進）霞ヶ浦流域環境再生のための総合的な地域生態系機能改善の研究」が概算要求に採択され、1年目の事業を計画通りに実施した。

人文学部では、学部の特徴を出す地域との連携した研究として地域総合研究所と共同で活発な研究成果を出し、政策提言やそれらのアウトリーチを積極的に行った。常陸大宮市との連携協定に基づく活動として市民大学講座を多数開講した。さらに、地域史シリーズ研究が行われ、地域から高い評価を得ている。

人文学部との連携協定であった常陸大宮市との協定を大学間協定に格上げした。茨城県との連携協定を締結した。12月には連携協定を締結している自治体関係者との意見交換会を大学で実施した。

2 附属学校に関する目標

平成17年度に幼稚園は「5歳児の協同的学びと対話的保育」活動のとりまとめを行った。平成16・17年度に附属小学校でオーストラリアとの国際交流プロジェクト「日豪リアルタイムビデオ交流プロジェクトにおける国際理解と語学修得促進」が実施された。平成17年度から水戸市の「英会話特区」を受けて、「教育課程をじゃまさないEプランの構築」に取り組んだ。特別支援学校では平成18・19年度にイギリスの自閉症学校と共同でセミナーおよび共同研究を行った。平成18年度に新たに行う人事交流者から給与格差の是正を図ることを決定し、平成20年度の人事交流者からの是正を行うこととした。

英国の自閉症学校と特別支援学校との共同研究の成果を公開セミナーで発表した。英国から6名を招聘し、日本側の関係者137名が参加して行われた。参加者から地域の特別支援教育のニーズに対応した取り組みとして、高い評価を得た。

項目別の状況

I 業務運営・財務内容等の状況
 (1) 業務運営の改善及び効率化
 ① 運営体制の改善に関する目標

- 中期目標
 ① 目標と計画を効果的に推進する機動的で効率的な大学運営体制を確立する。
 ② 各教育研究組織及び施設において、教育研究の円滑な推進に資する運営体制を確立する。
 ③ 教員、職員等が一体となって目的達成のため大学を運営する。
 ④ 教育研究及び運営の各組織において点検評価を行い、運営体制を改善する。

中期計画	年度計画	進捗状況	判断理由（計画の実施状況等）	ウェイト
<p>【1】 ① 役員会、教育研究評議会、経営協議会の緊密な連携を構築し、各会議等に教員と事務職員等の参画を図って、円滑な運営を行う。</p>	<p>【1-1】 ○ 学長直属の運営組織（監査室や評価室等）、事務局部課長事務長会議、地域連携推進本部の運営体制を点検評価し、改善を図る。</p>	IV	<p>監査室では、以下の業務の取り組みについて自己点検評価を実施した。その結果は、1月30日に「監査室業務の点検評価および改善について（報告）」により学長に提出した。この評価結果は、内部監査における今後の検討課題が明確になり、来年度以降の内部監査を計画・実施する上で有効なものとなった。</p> <p>評価室では、設置後5年間の活動と業務の自己点検評価を実施した。業務の自己点検評価については、本学の中期計画専門委員会委員、事務部の各課長及び各学部の事務長の計38名を対象にアンケートを実施し、32名から回答を得た。総じて良い評価を得たが、段階評価の結果に加え、貴重なコメントを得て、自己評価結果としての課題が明確になった。この点検評価の結果は、茨城大学大学教育センター年報13号に掲載されることになった。</p> <p>部課長事務長会議では、会議の運営方法及び大学運営における役割等についてアンケート調査（6項目）を実施した。アンケート調査は、構成員23名を対象に実施し、全員から回答を得た。各構成員から、提案された意見及び自己点検評価の結果を踏まえ、当該会議の改善事項をとりまとめた報告書を作成した。これらの改善事項については、改善を図り、実施していくことが平成21年1月の当該会議で了承した。</p> <p>地域連携推進本部では、地域連携推進本部会議運営上の課題の整理と改善策を検討するための、アンケート調査を地域連携推進本部構成員12名に実施した。報告書は6月にまとめられる。</p>	
<p>【2】 ② 学部長主導の運営体制を構築し、教授会の構成や運営方法を改善し、教員の管理運営業務の軽減を図って、教育研究の推進に資する運営体制とする。</p>	<p>【2-1】 ○ 学部長主導の運営体制を構築し、教授会の構成や運営方法を改善し、教員の管理運営業務の軽減を図って、教育研究の推進に資する運営体制とする。</p>	III	<p>全学部とも、学部長主導の運営体制として、評議員の他に副学部長又は学部長補佐を設置しており、学部運営の効率化を図っている。</p> <p>人文学部では、学部長主導による学部運営体制の強化、改善の結果、教授会・教育会議は活発な議論を重ねつつも効率的な運営が定着し、教授会、教育会議等の時間短縮を進めた。また、三役会議（学部長、両副学部長）において平成21年度における領域再編を踏まえて、各種委員会の委員数を削減する方向を決定し、21年度からの教員の負担軽減を図った。さらに、委員会の情報処理などの一部業務のアウトソーシング化を実施し、教員の管理運営業務の負担軽減を達成した。</p> <p>工学部では、今までの工学部運営に係わる状況を改善するために、学部長室会議と企画立案委員会の担当役割と実施方法を見直した。</p>	

<p>【3】 ③ 各教職員の業務を明確にするとともに、運営組織の点検評価と教職員の評価システムの体制整備を行って、運営体制の改善と効率化を図る。</p>	<p>【3-1】 ○ 全学委員会の下に置く、専門委員会等について整備を行い、効率的な委員会構成への見直しを図る。</p>	<p>IV 全学委員会に位置づけられている大学院委員会規則を改正し、新たに「大学院教育部細則」を制定した。この「大学院教育部」は、平成21年度から実施する「大学院共通科目」の円滑な運営を図るために設置された。また、総合計画委員会規則を改正し、総合計画委員会の下に、「教養教育の在り方特別委員会」を設置した。この特別委員会は、教養教育の枠組みの見直し及び改善に関し、第2期中期計画に反映させることを目的としている。さらに、全学教務委員会では組織の見直し（スリム化）を図るため、全学教務委員会規則を改正した。</p>	
<p>【4】 ④ 各学内共同教育研究施設等の連携と点検評価を行う組織を整備し、業務の改善を行う。</p>	<p>【4-1】 ○ 学内共同教育研究施設等を整備し、地域連携推進本部コーディネーター会議などを有効に活用し、密接な連携を図って、共同利用の推進に努める。</p>	<p>III コーディネーター会議を活用し、教員地域連携プロジェクトを実施し、地域連携活動を実施した。また、センターの組織化と連携化を進めており、その一貫として共同研究開発センターとVBL（ベンチャービジネスラボラトリー）の統合を決定し、組織の整備を進めている。</p>	
		<p>ウェイト小計</p>	

I 業務運営・財務内容等の状況
 (1) 業務運営の改善及び効率化
 ② 教育研究組織の見直しに関する目標

中期目標	① 教育研究の進展や社会的要請に対応し、大学の長期計画と整合するよう教育研究組織の柔軟な設計と改組転換を進める。 ② 全学的視点から3キャンパスをそれぞれ特徴のある教育研究拠点として整備する。 ③ 科学技術の進展と社会の要請に基づいて大学院の整備拡充を図る。 ④ 近隣関係大学等との大学間連携・連合等による教育研究組織の充実活性化のための意見交換、協議を進める。
------	--

中期計画	年度計画	進捗状況	判断理由（計画の実施状況等）	ウェイト
【5】 ① 柔軟で効果的な学士課程教育の実現するため、学生の学士課程教育組織と教員組織を分離する。	【5-1】 ○ 学部学野制組織と各委員会の体制を自己点検評価し、改善を図る。	III	人文学部では、平成19年度に他大学の状況を調査し、領域の在り方について検討を始め、平成20年度においても引き続き検討し、平成21年4月から8領域から4領域に変更することを決定した。 農学部では、学野学部制については、将来構想委員会及び中期計画委員会自己点検評価し、平成21年度に学部改組の審議と連動させて改善を進めることになった。 広報活動における機能向上を図るため、学部長の下に広報推進チームを設置する案が作成され、平成21年4月から従来の広報委員会と連携して広報活動を行う運びとなった。さらに、学生の教学支援を強化するために教学支援検討WGが設置されるとともに、教務委員会の体制見直し検討が教務委員会、学務係及び中期計画委員会で連携して行うことになった。なお、各種委員会については、平成21年度中に見直しを行うための評議員を責任者とする実施体制を設置した。 他の学部・研究科での取り組みはない。	
【6】 ② 教育研究の活性化を図るため、大学の目標を踏まえ、学部における教育研究組織を見直す。	【6-1】 ○ 教育研究の進展や社会的要請に対応し、第2期中期計画策定の中で大学の長期計画と整合するよう教育研究組織の柔軟な設計を進める。	IV	大学の長期計画の実現を目指して、大学憲章を策定した。憲章では、教育・研究、地域貢献、運営の目標を定め、これに沿って第2期中期計画を検討している。憲章は、平成21年5月に制定される。	
【7】 ③ 教育学部は教員養成担当学部として体制を充実する。	【7-1】 ○ 教員養成担当学部としての体制を整備するとともに、大学院教育学研究科の教育プログラムの充実を図る。	IV	全国のエデュケーション研究科の中で唯一採択された大学院GPの内容が、この年度計画に対応している。今年度「地域教育資源フィールドスタディ」について試行した。平成21年度からの大学院GP本格実施のために、専攻ごとの履修基準・修了要件を改訂し、個々の教員および各専攻での授業内容・方法についての検討作業のためのワークシートを作成し、それをを用いて検討作業を行った。	
【8】 ④ 科学技術の進展と社会の要請に基づいて大学院を充実し、再編する。	【8-1】 ○ 人文科学研究科と理工学研究科では、平成21年度改組をめざし専攻再編案を策定する。	IV	人文科学研究科では4専攻（文化構造、言語文化、地域政策、コミュニケーション学）を2専攻（文化科学、地域政策）に、理工学研究科では、数理科学専攻、自然機能科学専攻、地球生命環境科学専攻の3専攻を理学専攻に、システム工学専攻を知能システム工学専攻に再編する案をまとめ、7月に事前伺いを提出し、8月の設置審査会を経て、さらに、12月に設置報告書を提出し、平成21年度から実施することになった。	
【9】	【9-1】		3国立大学法人間連合農学研究科の代議員会を計画通りに実施し、	

<p>⑤ 大学間の連携・連合等の将来のあり方に関して、連合大学院を構成する東京農工大学、宇都宮大学との協議を行うとともに、その他近隣大学等との意見交換を進める。</p>	<p>○ 平成19年度に引き続き、次期中期目標・中期計画に向けての3国立大学法人間連合農学研究科の連携、協力をさらに強化する。</p>	<p>Ⅲ 連携協力を円滑に維持した。多地点制御遠隔講義システムを導入し、今年度内に運用を開始した。開設式は平成21年2月23日に行い、合わせて2名の講師（東京農工大、岐阜大）による記念講演会を行った。キャリアパス支援センターの教員による説明会「アグロイノベーション研究高度人材養成事業」を8月8日に実施した。説明会終了後、博士後期課程の学生と教員間で就職支援の相談会を行った。</p>
		<p>ウェイト小計</p>

I 業務運営・財務内容等の状況
 (1) 業務運営の改善及び効率化
 ③ 人事の適正化に関する目標

中期目標	① 学内の各教育研究組織の見直しに基づいて、教員の適切な配置を促進する。 ② 教員の流動性を向上させるとともに、教員構成の多様化を促進する。 ③ 教育、研究、大学の運営及び社会貢献等に係わる、多面的な評価システムを構築する。 ④ 事務職員等については、人事システムを整備し、専門性や資質の向上を図るとともに、職務にふさわしい処遇や配置の適正化を図る。
------	--

中期計画	年度計画	進捗状況	判断理由（計画の実施状況等）	ウェイト
<p>【10】 ① 教員の採用は公募制を原則とし、教育能力と教育活動を選考時の評価項目に加える。</p>	<p>【10-1】 ○ 教員採用時に公開模擬授業の実施等により、教育上の能力を適切に評価し、その結果を文書化する。</p>	III	<p>副学長学部長会議（部局長会）において、教員選考時「模擬授業、セミナー、講演」等全学の取組状況を説明し、教育能力等を具体的に審査することを取り入れるよう確認するとともに、評価結果を文書化することについて周知を図った。</p> <p>人文学部では、平成20年度の2件の新規採用人事については選考委員会が最終審査の段階で公開の模擬授業を実施し、教育上の指導能力を評価した。その評価結果を文書化し、「主要論文報告書」の末尾にある「客観（総合）的評価」の欄に記載し、人事委員会および教授会において、学部構成員に公開した。</p> <p>他に今年度教員の採用に伴い、公開模擬授業や研究に関する講演を実施した部局の採用人事件数は、教育学部（研究科含む）7件、工学部（理工学研究科含む）7件、農学部3件、大学教育センター1件であった。（公開模擬授業等の導入部局：全学部、大学教育センター、留学生センター）</p>	
<p>【11】 ② 教育研究全学プロジェクトなどの部分に教員の任期制を導入して、教員の流動性と教育研究の質の向上を図る。</p>	<p>【11-1】 ○ 教育研究全学プロジェクトなどの部分に教員の任期制を導入して、教員の流動性と教育研究の質の向上を図る。</p>	IV	<p>平成20年度は、大学教育センターに、公募により習熟度別教育の総合英語プログラムに2名及び教育点検支援部に1名の任期付き専任教員を採用した。また、公募によりKDDI跡の電波望遠鏡の利用による先端的な宇宙観測研究・教育等の推進プロジェクトに専任教員1名を採用した。これらの採用により平成20年度任期付き専任教員在職者数9名（延べ在職者数16名）となった。さらに、平成21年4月からは大学院等の教育も担当できる任期付き教員として、フロンティア応用原子科学研究センターに教授、准教授各1名と地球変動適応科学研究機関（ICAS）に准教授1名を採用することとしている。</p>	
<p>【12】 ③ 年齢構成、男女比などや、教員の業務の多様性等を適切に考慮した教員構成の実現に努める。</p>	<p>【12-1】 ○ 年齢構成、男女比などや、教員の業務の多様性等を適切に考慮した教員構成の実現に努める。</p>	III	<p>・教員の男女比や年齢構成について、平成20年度末現在の現状を分析し、今後の教員構成のあり方の審議素材とした。平成20年度の女性教員の比率は、平成19年度比で1%改善した。</p> <p>○教員女性比率（H16：10.4%、H17：10.7%、H18：10.4%、H19：10.2%、H20：11.2%）</p> <p>・部局別女性比率（人文学部23.4%、教育学部16.4%、理学部4.7%、工学部2.7%、農学部0%、その他センター等20.9%）</p> <p>○教員年齢構成：全体平均（50歳）</p> <p>・年代別構成（60歳代117人<22.2%>、50歳代158人<29.9%>、40歳代179人<33.9%>、30歳代74人<14.0%>、20歳代0人<0%>、計528人）</p> <p>○教員職種別男女比率 教授（女性比率6.7%）、准教授（女性比率17.0%）、講師（女性比率8.8%）、助教（女性比率6.3%）、助手（女性比率50.0%）</p>	

			<p>環境整備や意識改革を積極的に推進するための「男女共同参画推進宣言」を平成21年2月19日開催の教育研究評議会において審議了承し、今後、男女共同参画を推進するため、男女共同参画推進委員会を学長の下に設置し、その実現に向けた環境整備等を着実に進めて行くことにした。</p>
<p>【13】 ④ 中長期的な観点に立った適切な法人人員管理に関する規則を整備し、実施する。</p>	<p>【13-1】 ○ 中長期的な観点に立って策定した計画に基づき、法人人員管理を引き続き行う。</p>	III	<p>教員については、第1期中期計画期間中の不補充年次計画に基づき、学長運用教員を確保のうえ、財政安定化と学長運用教員使用計画に沿った施策を実施し、法人人員管理を適正に行った。職員については、事務系職員定数削減年次計画を着実に遂行し、財政安定化を図るとともに、新規ポスト等への充当を実施し、法人人員管理を適正に行った。</p> <p>【教員】 ・不補充年次計画により平成20年度までに34人分確保、学長運用教員使用数は12人（平成20年度新規3人を追加）</p> <p>【職員】 ・定数削減年次計画により平成20年度までに8人分確保、新規ポスト等使用数は4人（平成20年度新規2人に充当）</p>
<p>【14】 ⑤ 適正な教員人事を行うために、教育に対する貢献度を重視し、研究や社会貢献と同時に教育上の業績を含め総合的に評価し、処遇に反映させる評価制度を検討する。</p>	<p>【14-1】 ○ 教員業務評価を分析し、活用の方法を検討する。</p>	III	<p>平成19年度業務を対象とする教員業務評価のとりまとめを9月までに行った。学長は、その概要を公表した。評価結果の処遇への反映は、教員評価委員会で審議され、既に確認されているように次回評価での反映の方向で検討した。</p>
<p>【15】 ⑥ 事務職員等の専門性の向上を図るため、採用の工夫や積極的な研修を行うとともに、他機関との交流を行って人事の活性化を進める。</p>	<p>【15-1】 ○ 事務職員等の専門性や資質の向上を図るため、「業務別専門能力開発プログラム」等の研修の実施や大韓民国忠北大学校との相互派遣を行うとともに、引き続き他機関との交流を行って人事の活性化を進める。</p>	III	<p>昨年度に引き続き、各種研修を企画実施するとともに積極的に外部機関の研修に参加させ、また、海外派遣研修を引き続いて実施するなど年度計画を達成することができた。</p> <p>業務別専門能力開発プログラム研修として、財務会計研修（20.11.28、12.19、参加者72人）、図書館職員接遇研修（20.10.28、参加者10人、20年度新規研修）、工学部技術部研修会（20.9.5、参加者51人）及び韓国語研修（9日間参加者4名）を実施した。</p> <p>海外研修として、大韓民国忠北大学校との相互派遣研修（受入1名、派遣1名）及び海外派遣研修（3人：ポーランド、ドイツ、イギリス、エジプト）を実施した。</p> <p>他機関の実施する研修（職員啓発、階層別研修、実践セミナー（産学連携、人事・労務））に職員を参加させた。</p> <p>他機関との人事交流については、平成20年度に新たな交流先として独立行政法人教員研修センター及び文部科学省（実務研修生）を加え、事務職員を出向させた。（平成20年度実績：交流機関数6機関、交流者数9人、復帰者数4人）</p> <p>学外で開催される学生相談関係研修会への参加状況は、「厚生補導事務研修会」、「東京・関東甲信越地区学生指導研修会」、「教務事務研修会」など14の研修会・セミナーに約20名の教職員が参加した。</p>
<p>【16】 ⑦ 事務職員等の業績が処遇に適切に反映される評価システムを含む人事制度を検討する。</p>	<p>【16-1】 ○ 平成19年度に検討した職務上有用な資格取得者に対する経費負担及び多様な人材を確保するための方策についての具体化を図る。</p>	III	<p>職員が職務上有用な資格を積極的に取得できるよう費用負担を含む資格取得支援に関する要項の制定に向けて検討を行い、要項案をとりまとめた。</p> <p>阿見事業場では、教職員・学生を対象に特定化学物質作業主任者講習会（9月）を実施し、この講習会に参加した教職員・学生合わせて30名が受講し、受講者全員が合格となり、特定化学物質作業主任者の</p>

	資格を得た。	
	ウェイト小計	

I 業務運営・財務内容等の状況
 (1) 業務運営の改善及び効率化
 ④ 事務等の効率化・合理化に関する目標

中期目標	① 大学運営の企画立案に積極的に参画し、組織の活性化と質の高い大学運営業務の遂行を目指す。 ② 効率的な業務執行を目指して、事務処理の効率化、合理化を図る。
------	---

中期計画	年度計画	進捗状況	判断理由（計画の実施状況等）	ウェイト
【17】 ① 事務組織の機能と編成を見直し、柔軟で効率的な組織編成とする。	【17-1】 ○ 法人化後の実績を基に、事務組織の編成について見直しを行う。	IV	事務の専門化に対応するため、年度当初に学長を直接補佐する学長秘書室を設置した。また、フロンティア応用原子科学研究センターの設置に伴い、当該センター事務を担当する学術企画部企画課専門職員を配置した。また、1月には、総務部総務課に大学改革を担当する専門員及び同部人事課に人事企画を担当する係長を配置した。教員免許状更新講習及び大学院教育部に係る業務に対応するため、学務部学務課に担当部署の設置を図り、平成21年度の事務体制を整備した。事務支援室の設置については、事務組織改革検討ワーキングチームで検討し、部課長事務長会議に報告した。事務支援室の具体化に向けて、引き続き部課長事務長会議で検討することとした。	
【18】 ② 業務の簡素化とIT化を推進する。	【18-1】 ○ 業務の簡素化とIT化を推進する。	III	授業料債権管理システム（授業料免除システムを含む）や科学研究費補助金経理補助システムの年度内調達、来年度に向けてのシステム稼働準備、事務情報提供システムの定期的なバージョンアップを実施し、想定していたシステムの調達は予定どおり進捗した。それに伴い、ハードウェア及びソフトウェア双方の旧システムから新システムへの更新も順調に進んだ。さらに、技術の進歩に伴う新たな提案がないかなど、アプリケーションソフトメーカー（マイクロソフト社等）やハードウェアメーカー（日立、富士通等）に機会がある都度問い合わせを行い、積極的に情報収集に務めた。	
【19】 ③ 事務等の業務の効率化を図るために、外部委託等を検討し、導入する。	【19-1】 ○ 茨城大学外部委託に関する基本方針に基づき、引き続き事務等の業務の効率化と費用対効果を勘案した外部委託を推進する。	III	各部署が「外部委託に関する基本方針」に基づき、費用対効果等の検証を行い、平成20年度は、教職員の健康管理のための産業医委託（農学部）、環境報告書作成に当たっての調査分析等の業務委託を実施し、専門的な知識・技術分野の外部委託を推進した。	
			ウェイト小計	
			----- ウェイト総計	

[ウェイト付けの理由]

⋮

(1) 業務運営の改善及び効率化に関する特記事項等

1. 特記事項

・平成19年度の教員業務（教育、研究、校務、社会貢献）について教員評価を実施し、平成20年9月までに評価結果をとりまとめた。評価結果の概要は、学長から公表されている。次回の評価は、平成21年度業務を対象として実施し、評価の処遇への反映を取り入れることを検討した。

・監査室、評価室、部課長事務長会議の自己点検評価を実施し、改善のための報告書をまとめた。評価室の自己点検評価については印刷物として公表される。

・学内共同教育研究施設と教育系センターの組織の見直しを始めており、施設・センターの連携強化や整理統合を検討している。その成果として、共同研究開発センターとベンチャービジネスラボラトリーの統合を決定した。

・平成20年4月に大学教育センターの部門を3部門から2部門へ再整備を行い、機能の強化を図った。

・人文学部では、かねてから検討してきた領域の再編に結論を出し、平成21年4月から8領域を4領域とすることとなった。

・副学長・学部長会議において、教員選考時に「模擬授業、セミナー、講演」等の教育能力等を具体的に審査することを取り入れるよう確認するとともに、評価結果を文書化することについて確認した。

・男女共同参画事業を推進するため、平成21年2月に「男女共同参画推進宣言」を行い、男女共同参画推進委員会を学長の下に設置することにした。

・事務の専門化に関わり、学長秘書室とフロンティア応用原子科学センターに事務担当部署を設置した。また、大学改革を担当する専門員と人事企画を担当する係長を新設した。

2. 共通事項に係る取組状況

(業務運営の改善及び効率化の観点)

○ 戦略的な法人経営体制の確立と効果的運用が図られているか。

・経営の基本戦略を検討する組織として、役員を加えた副学長・学部長会議と副学長・学長特別補佐会議を置き、学長・理事が決定すべき重要事項や経営協議会及び教育研究評議会と審議すべき事項について事前に定期的に協議に付している。特に後者の会議は全事務部長が参加しており、教員と事務系職員の枠を越えて、協議を行っている。

○ 法人としての総合的な観点から戦略的・効果的な資源配分が行われているか。

・政策配分経費を予算化し、戦略的施策や中期計画に関する施策、学内競争の研究推進や教育改善などに配分している。目的積立金については、積極的な活用を行い、施設の改善や設備の導入に用いた。教員定数管理については、学長運用教員を制度化し、年次的な削減と戦略的活用を図った。

○ 業務運営の効率化を図っているか。

・事務教務のIT化を行うとともに、IT設備やプログラムの更新を図って、運営の効率化を図った。また、教務情報や研究者情報、事務情報、評価情報などの各種データベースを構築し、運用している。

○ 収容定員を適切に充足した教育活動が行われているか。

・学士課程の収容定員率は115%となっているが、最近2年間の1、2年生の定員率は110%以下になっている。大学院修士課程・博士前期課程の収容定員率は105%、大学院博士後期課程の収容定員率は111%である。

○ 外部有識者の積極的活用を行っているか。

・経営協議会では、審議事項とは別に討議事項を設け、大学の基本的事項について意見を交わすこととしている。社会連携事業会では、教員と外部会員とで事業活動について協議する委員会があり、特に地域連携活動についてその意見を積極的に活用している。連携協定を締結している自治体との懇談会を行っている。各学部は卒業生就職先企業などへの意見聴取を行っている。授業の講師として外部有識者を多数活用している。その中には、自治体の長や企業経営者なども含まれる。

○ 監査機能の充実が図られているか。

・監査室を学長直属で配置し、専門の事務職員を配して取り組んでおり、監査機能を強化するため、平成21年4月から室長（課長補佐級）を主幹（課長級）とすることとした。

○ 男女共同参画の推進に向けた取組が行われているか。

・学長が平成21年2月に「男女共同参画推進宣言」を行った。男女共同参画推進委員会を学長の下に設置し、その実現に向けた環境整備等を着実に進めて行くこととした。

○ 従前の業務実績の評価結果について運営に活用しているか。

・平成16年度には「全学的委員会の一層の整理統合」、「水戸地区3学部の学務事務の一元化」、「教員の評価・職員の評価の適切な実施」について指摘があったが、平成19年度までに対処した。また、「理工学研究科における既設の専攻の再編の検討」は、平成21年4月に改組されることになった。

I 業務運営・財務内容等の状況
 (2) 財務内容の改善
 ① 外部研究資金その他の自己収入の増加に関する目標

- 中期目標
 ① 外部研究資金の獲得増加に組織的に取り組む。
 ② 知的財産の増加を図りそれを有効に活用する。

中期計画	年度計画	進捗状況	判断理由（計画の実施状況等）	ウェイト
<p>【20】 ① 外部資金の導入を奨励し、科学研究費補助金等の競争的外部研究資金の申請件数の増加を図る。</p>	<p>【20-1】 ○ 科学研究費補助金等の競争的資金獲得の増加を図るため、申請件数の増加を図る。</p>	IV	<p>各種の研究助成等の情報をガルーン（事務情報システム）に掲載し、教員等に情報提供を行っている。</p> <p>全学対象の科学研究費補助金学内説明会を9月に3地区で行った（参加者：水戸地区44名、日立地区35名、阿見地区30名）。この説明会は、申請率及び受給率のアップを目指すため、また、補助金制度の概要及び不正防止等の徹底を図るため、開催している。平成21年度科学研究費補助金（新規）の応募件数は319件であった（前年度比21件増）。 なお、新規・継続を合わせた申請件数（平成16年度335件、17年度364件、18年度388件、19年度402件、平成20年度414件）についても増加している。</p> <p>人文学部の平成21年度科学研究費補助金への新規申請は41件で前年度比5件の増であった。</p> <p>教育学部では、文系教員に対して特に申請の呼びかけを行った。その結果、平成21年度科学研究費補助金の応募件数は46件（昨年度37件）になった。なお、FD等の実施より、共同で科学研究費補助金に応募する教員グループが多く誕生した。</p> <p>理学部の科学研究費補助金の申請率は100%に近く、工学部は科学研究費補助金とその他外部資金の申請を合わせると100%に近い。</p> <p>農学部では、特に若手教員の萌芽的研究を支援するための制度や先端設備の補修を支援するための制度も構築した。</p> <p>産学官連携に係る応募・提案等については、教員に対する公募情報の提供をメール、教員訪問、共同研究開発センターのホームページで提供し、外部資金獲得のための支援を行った。</p>	
<p>【21】 ② 受託研究・共同研究等によって外部資金を獲得する。</p>	<p>【21-1】 ○ 共同研究開発センターの教員、産学連携コーディネーター、知的財産コーディネーター及び研究支援室が協力し、受託研究・共同研究等の円滑な受入推進を図る。</p>	IV	<p>平成20年度から知財に関するコーディネーター（非常勤）を1名配置したことから、産学連携コーディネーター等の連携により、特に共同研究の受入が大幅に進んだ。 共同研究の件数は平成19年度170件（受入金額120,869千円）で全国の国・公・私立大学全体の中で27位であったが、平成20年度は179件（受入金額176,202千円）で昨年度の数値を上回る件数になっている。 受託研究は、平成20年度53件（受入金額433,301千円）、平成19年度61件（受入金額301,146千円）となっている。 寄附金は、平成20年度124件（127,126千円）、平成19年度161件（161,296千円）となっている。</p>	

<p>【22】 ③ 知的財産の有効利用に努め、自己収入の増加を図る。</p>	<p>【22-1】 ○ コストパフォーマンスを踏まえ、適切な知的財産管理を行う。</p>	<p>Ⅲ</p>	<p>大学帰属の知的財産のコストパフォーマンスを踏まえた管理を行うため、昨年度に引き続き、間接経費により弁理士等の人件費を措置した。平成20年度発明届34件うち大学帰属26件（平成19年度発明届29件うち大学帰属21件）であった。</p>	
			<p>ウェイト小計</p>	

I 業務運営・財務内容等の状況
 (2) 財務内容の改善
 ② 経費の抑制に関する目標

中期目標
 ① 運営経費を適正かつ効率的に配分し執行する。
 ② 定常的業務の収支状況を見直し、管理的経費の抑制等の改善を図る。
 ③ 「行政改革の重要方針」(平成17年12月24日閣議決定)において示された総人件費改革の実行計画を踏まえ、人件費削減の取組を行う。

中期計画	年度計画	進捗状況	判断理由(計画の実施状況等)	ウェイト
【23】 ① 運営経費の適正かつ効率的運用を図る。	【23-1】 ○ 「財政運営の基本計画」を推進する。	IV	「財政運営の基本計画」(平成20年3月修正第3版)に対する収入支出状況について、推計値の見直しを行い、平成20年度予算に反映させた。「財政運営の基本計画」(平成21年度版)を平成21年3月に作成した。平成20年度は収支均衡となっており、運営経費の適正な運用を図った。 さらに、第2期中期目標期間の財政シミュレーションをしており、運用の適正化を図っていくこととしている。	
【24】 ② 管理的経費の節減・合理化と物品調達方法の見直しを図る。	【24-1】 ○ 管理的経費の節減・合理化を図るため、複数年契約等を実施する。	III	○複数年契約等について 前年度から引き続き、複数年契約により経費節減が図れるもの、事務の合理化が図れるもの等の契約内容の検討を行い、平成20年度は宅配便外15件について、複数年契約又は仕様見直しを実施した。 ○事務用品の一括調達契約の実施について 前年度から引き続き、水戸地区においては、3ヶ月毎に事務用品の一括調達を実施し、一般値引きと比較し、1,170千円の経費節減を図った。 ○前年度まで随意契約を実施していた契約について 契約内容を検討し、競争契約に移行できるものは移行した。競争に付すこととされている契約のうち、真にやむを得ない理由により随意契約とした件数は、平成19年度10件、平成20年度7件となっており、減少している(簡易公募型プロポーザル方式を除く)。 ○経費節減推進本部では、平成20年度経費節減推進計画に基づき、経費節減対策の実行に努め、次のような取り組みを行った。 ①4月の入学式において、「新入生の皆様へ」と題して、地球温暖化防止及び経費節減への協力要請チラシを新入生へ配布した。 ②光熱水量(料)について毎月の実績額及び前年度との比較表を学内グループウェアに掲載し、節減対策に対する啓蒙を実施している。 ③大型改修事業において、省エネルギー設備への改修を行った。	
【25】 ③ 業務を見直し、外部委託化を行って経費の抑制を図る。	【25-1】 ○ 茨城大学外部委託に関する基本方針に基づき、引き続き事務等の業務の効率化と費用対効果を勘案した外部委託を推進する。	III	この年度計画の「計画の実施状況等」は、【19-1】の年度計画を参照。	
【26】 ④ 歳入歳出と決算を分析し、学内資源配分の改善を行って、経費の効果的運用を図る。	【26-1】 ○ 歳入歳出と決算を分析し、学内資源配分の改善を行って、経費の効果的運用を図る。	IV	平成19年度における各部局毎の決算報告書及び政策配分経費に関する点検評価報告書に基づき、予算管理責任者、プロジェクト代表者等から11月にヒアリングを実施した。また、経常経費では対応できない新規事業についてもヒアリングを実施した。政策配分経費については、学長が点検・評価を行い、評価結果及び改善指示を部局長に文書(点検評価報告書)で通知した。	

		<p>平成20年度予算の執行状況を勘案するとともに緊急を要する事業費の必要性から予算の補正を実施し、効率的かつ効果的な資源の再配分を行った。</p> <p>○配分事項</p> <ul style="list-style-type: none"> ・フロンティア応用原子科学研究センターの設置に伴う運営経費 17,000千円 ・フロンティア応用原子科学研究センター整備関連経費 33,000千円 ・平成19年度補正関連経費 ものづくり教育研究支援ラボの機械設備及びCADシステム 20,300千円 ・平成20年度補正関連経費 総合教育棟（教育学部C棟）改修 20,000千円 バイオ生産解析装置用プレハブ実験室設置他 44,880千円 ・学生、児童に係る教育関連経費 11,500千円 ・教育環境整備関連経費 46,300千円 ・研究設備・環境整備関連経費 多機能環境調節システム移設費他 28,700千円 ・建物新営設備費 85,200千円 ・その他経費 36,321千円 <p>計 343,201千円</p> <p>平成21年度予算編成に当たり、ヒアリングの結果及び収入予算の状況を踏まえて、学生寮改修費及び関連経費、農学部体育館新営経費を新規計上するとともに、教育改善経費の設備枠を拡充するなどの措置を行った。また、研究経費の増額を図ることとした。</p> <p>平成19年度に承認された「科学研究費補助金間接経費の使用に関する方針」及び「受託研究・寄附金の間接経費に関する使用方針」に基づく間接経費の配分を行った。</p> <p>前年度決算及び政策配分経費の実施状況のヒアリングを実施し、平成21年度予算編成において、研究経費の増額計上、教育改善のための設備経費の拡充等の措置をしており、効率的かつ効果的な資源配分を行っている。</p>
<p>【27】 ⑤ 総人件費改革の実行計画を踏まえ、平成21年度までに概ね4%の人件費の削減を図る。</p>	<p>【27-1】 ○ 平成20年度に平成17年度の人件費予算相当額から概ね1%の人件費を削減する。</p>	<p>IV 平成20年度人件費は、平成17年度に対し、7.2%削減できた。</p>
		<p>ウェイト小計</p>

I 業務運営・財務内容等の状況
 (2) 財務内容の改善
 ③ 資産の運用管理の改善に関する目標

中期目標
 ① 資産の効率的・効果的運用を図るシステムを構築する。
 ② 知的財産の効率的運用を図る組織を整備し、運用を促進する。

中期計画	年度計画	進捗状況	判断理由（計画の実施状況等）	ウェイト
【28】 ① 大学の各種資産を効率的に管理するシステムを構築し、適正な活用と保全を図る。	【28-1】 ○ 大学の資産の有効活用を目指し、効率の良い運用を図る。	IV	施設計画運営専門委員会において、大型改修工事に伴い、講義室、ゼミ室等の効率の良い使用と全学共用スペースの有効活用について調整し、成果を得た。 大型改修工事に伴い、平成19年度末まで人文学部教員が使用していた共通教育棟1号館の6室については、平成20年度教育学部棟改修工事のため、教育学部教員が引き続き使用した。 学内予算による耐震改修建物3棟（工学部体育館、附属小学校体育館、附属特別支援学校体育館）は改修によって耐震化を図り、安全安心な建物になった。 既存レンタルスペースのうち3室は、大型改修工事に伴い、ゼミ室、会議室、社会教育主事講習等の会場に使用した。 全学施設の有効活用を推進するため、「茨城大学施設の有効活用に関する要項」の制定に向けて検討し、平成21年4月に制定することとした。	
	【28-2】 ○ 水戸地区改修建物の、施設データベースの充実を図る。	III	施設データベースにより今年度改修建物の教育学部B棟・人文学部講義棟のデータ化を行った。	
【29】 ② 校地・施設・設備等の利用状況を把握し利用改善を進め、全学共用を推進する。	【29-1】 ○ 全学共有スペース・レンタルスペースの利用の効率化を図るとともに新たなスペースの確保を目指す。	IV	平成20年度改修建物において、全学共用スペース及びレンタルスペースを創出した。 ・総合教育棟（教育学部B棟）：347㎡（全学共用スペース、レンタルスペース） ・ものづくり教育総合研究棟（工学部実習工場）：613㎡（全学共用スペース） 全学共用スペースの見直しにより新たに全学共用スペース61㎡を確保した。 既存のレンタルスペースは、一室（国際研究員室53㎡を4分割して貸出：海外からの研究者用）を除き、100%運営されており、有効な活用が図られている。このレンタルスペースは、施設計画運営専門委員会において管理運営している。	
			発明届の件数は、平成20年度34件（19年度29件、18年度24件、17年度41件、16年度26件）で、大学帰属は26件（19年度21件、18年度13件、17年度10件、16年度1件）と増えている。 特許の登録は、法人として初めて平成20年度に第1号（特許第4171	
【30】 ③ 知的財産を原則として機関所属とし、知的所有権の取得と確保に積極的に取り組む。	【30-1】 ○ 知的所有権の取得と確保に取り組む。	III		

<p>【31】 ④ 知的財産活用のため知的財産の企業化や技術移転を促進する。</p>	<p>【31-1】 ○ 知的財産活用のため知的財産の企業化や技術移転を促進する。</p>	<p>III</p>	<p>808号) が登録された。</p> <p>「茨城大学技術・ビジネス相談分野一覧」、「茨城大学シーズ集」、「産官学連携ニュース」、共同研究開発センター年報、「首都圏北部4大学研究室紹介冊子」などによる研究者シーズの紹介や「ひたちものづくり協議会」における研究シーズの説明や技術相談、或いは「茨城産業会議」による中小企業と本学の研究内容を紹介することを目的として開催している研究室訪問交流会などを、継続的、積極的に開催している。</p> <p>平成20年度フェア等での紹介は、第7回産官学連携推進会議（平成20年6月15日～16日「国立京都国際会館」）、いばらき産業大県フェア2008（7月30日～31日「東京ビッグサイト」）、イノベーションジャパン2008（9月16日～18日「東京国際フォーラム」）、産学連携IN新潟（11月13日～14日「新潟大学他」）、ひたちテクノフェアin東京2008（12月11日～12日「大田区産業プラザ」）、4大学新技術説明会（4月25日「小山商工会議所」及び11月6日～7日「サイエンスプラザJSTホール」）などで研究シーズ等の紹介を行った。</p> <p>茨城県産業会議との連携の研究室訪問交流会は、日立地区（平成20年10月10日）、阿見地区（平成20年11月4日）、水戸地区（平成21年2月13日）で開催され、3地区合わせて約200名が参加し、産官学の垣根を越えた交流を行った。</p> <p>その他は、年度計画【156-2】の「活動の進捗状況」参照。</p>	
			<p>ウェイト小計</p> <hr style="border-top: 1px dashed black;"/> <p>ウェイト総計</p>	

[ウェイト付けの理由]

(2) 財務内容の改善に関する特記事項等

1. 特記事項

・第1期中期目標期間の「財政運営の基本計画」を着実に実行することによって剰余金を生み出し、目的積立金の効果的活用につなげた。さらに、第2期中期目標期間の財政シミュレーションを行い、第2期中期計画の見通しをつけている。

・目的積立金等の学内予算により、工学部体育館、附属小学校体育館、附属特別支援学校体育館の改修、工学部学生寮の浴室改修を行い、安全・安心に活用できることとなった。さらに、平成21年度の農学部体育館新設、水戸地区学生寮改修を決定した。

2. 共通事項に係る取組状況

(財務内容の改善の観点)

○ 財務内容の改善・充実が図られているか。

・受託研究・共同研究による獲得経費は順調に増加し、平成19年度の共同研究受入数では、国公立大学の中で27位につけている。

○ 人件費等の必要額を見通した財政計画の策定や適切な人員管理計画の策定等を通じて、人件費削減に向けた取組が行われているか。

・学長運用教員の年度計画分を確保し、目標を上回る人件費を削減するとともに、重点研究の推進や重要施策の実現のため、政策的な配分を行って活用している。

○ 従前の業務実績の評価結果について運営に活用しているか。

・平成16年度の指摘事項「特に文系・教育系の教員の科研費申請率の向上」については、平成17年度に対処した。

I 業務運営・財務内容等の状況
 (3) 自己点検・評価及び情報提供
 ① 評価の充実に関する目標

① 自己点検評価及び第三者による外部点検評価を厳正に実施して、その結果を大学の運営に的確に反映させる。

中期計画	年度計画	進捗状況	判断理由（計画の実施状況等）	ウェイト
【32】 ① 大学の諸活動を対象とした点検評価のシステムを改善するとともに、点検評価のデータベース構築を図る。	【32-1】 ○ 戦略的な大学運営のための大学総合情報データベースを運用し、大学のマネジメントを支援する。	III	点検評価用のデータベースを、5システムから3システムへ整理した。経営戦略情報システム（中期目標・中期計画・年度計画の大学レベル、部局レベルでの自己評価、計画進行管理）、教育改善情報提供システム（授業データ、アンケートデータ、個人業績データの教員評価用データ提供システム）、茨城大学経営基礎情報（施設、教職員、学生、教育活動、学生支援、研究（外部資金・産学連携）国際交流、社会貢献、評価改善活動）を活用し、点検評価を行って大学のマネジメントを支援した。	
	【32-2】 ○ 点検評価システムを改善し、大学マネジメントを支援する。	III	評価室と大学改革係において昨年同様取り組んだ。大学マネジメントに資するため、大学執行部と各部局との意見交換会を例年どおり春に5学部と秋には5学部、4事務部、各学内共同教育研究施設等と実施した。今年度からは、評価担当の理事だけでなく、学長が直接部局に出向いて意見交換を行うことを原則とした。このことにより、学長が部局の取り組み（特色ある取組、課題）について、より実感的理解を深めることができ、マネジメントの向上に繋がった。	
【33】 ② 運営評価・財務評価のための監査組織を構築し、適正な監査を行う。	【33-1】 ○ 運営評価・財務評価のための監査体制及び監査マニュアルの充実を図る。	III	<p>監査室では、監事の実施する定期監査（5月）、臨時監査（11月）にかかる監査調書の取りまとめのほか、被監査部局等との連絡調整等を行うとともに実地監査に立ち会うなど監事監査の支援を行った。監事及び会計監査人の行う監査との連携を図り、相互の情報を共有することで効率的な監査が実施できる体制を執っている。また、監査マニュアルを見直し、適正な監査及び監査効率の向上に努めた。会計監査に関連した各種研修・セミナーに参加し、業務能力の向上に努めた。</p> <ul style="list-style-type: none"> ・会計検査院主催「公会計監査フォーラム」（H20. 8. 29開催） ・新日本有限責任監査法人主催「公的機関における内部統制構築の専門家による実務セミナー」（H20. 10. 23開催） ・学内研修「平成20年度財務会計研修」（H20. 11. 28、12. 19開催） <p>茨城大学内部監査実施要項に基づき内部監査実施計画を策定、10月28日から11月17日の間に監査員延べ35名で事務局、各学部及び図書館を対象とした定期監査を実施した。併せて、茨城大学不正防止計画推進本部と連携し、不正防止計画推進本部が策定した行動計画による実施事項について、具体的実施事項が適正に実施されているか確認し、監査結果を学長に報告した。</p> <p>科学研究費補助金内部監査実施計画を策定、7月23日から31日の間に監査員延べ29名で科学研究費補助金の内部監査（通常監査・特別監査）を実施した。併せて、公的研究費の不正使用の防止等に関する監</p>	

査として、文部科学省競争的資金のうち重点地域研究開発プログラム2件の監査を実施し、監査結果を学長に報告した。また、監査結果に基づき、必要に応じて、改善状況を報告を求め、当該被監査部署等の長から改善状況等の報告があった。

【34】
③ 評価結果を公表するとともに、社会各方面からの意見を改善に導入する。

【34-1】
○ 経営協議会の学外委員をはじめ、本学と連携協力協定を締結している自治体等、社会連携事業会の中に設けている「地域・茨城大学インターフェイス委員会」、「広報普及委員会」等を通じて大学運営に関する意見等を聴取し、改善に向けた検討を行う。

III

平成20年度開催の経営協議会において、学長が個別のテーマ（以下のとおり）を提案し、委員による討議が行われた。
①「茨城大学における入学者の確保方策について」（第2回：6月）
②「国立大学法人茨城大学財政見直しについて」（第4回：12月）
③「茨城大学の地域振興・社会貢献について」（第5回：1月）
④「茨城大学における産学官連携について」（第6回：3月）
以上についての委員からの意見については、各担当部署で改善・見直しに向けて具体策の検討を行っている。

同窓会連合会との懇談会を開催（6月）し、意見や要望を聴取した。主な要望と改善策は次のとおり。
①個人情報保護法の関係で同窓会名簿の発行が困難であるため、大学から情報を提供願いたい。
・改善策：平成21年度茨城大学入学者心得において、入学者の個人情報には茨城大学教育助成会、茨城大学同窓会連合会及び各学部同窓会の業務に利用する旨明記した。
②各学部同窓会の総会が6月下旬に開催されるが、その総会前に大学の情報を得ておきたいことから、同窓会連合会の総会を6月中旬前に開催願いたい。
・改善策：平成21年度同窓会連合会の開催日を例年より早めることで調整を図ることとした。

- ・平成19年度業務実績報告書を資料編と共に大学ホームページに掲載した。
- ・中期目標の達成状況報告書を重点領域説明書と共に大学ホームページに掲載した。
- ・国立大学法人評価委員会による評価結果を県政記者クラブにおいて公表、説明した。
- ・10月18日の茨城新聞12面に、池田学長のインタビュー記事「社会に貢献し信頼される大学へ」を掲載した。

本学と連携協定を締結している6市町村（水戸市、日立市、阿見町、鹿嶋市、常陸大宮市、大洗町）と意見交換会を平成20年12月に開催した。初めての意見交換会であったが、各連携市町村が抱えている疑問や新たな事業の検討のため、本学にとっても極めて有効な会議となった。当日報告された意見を参考に新たな事業展開や窓口の明確化などを図る予定である。主な意見としては、「両者両得になるもの、新しい芽を生み出すものにしてほしい」といけなく、教員・学生からも、また市町村側からも要望が出て、予算措置もされておかつ、最終的にはそれが評価されるような仕組み作りが必要等であった。

平成21年3月に「地域・茨城大学インターフェイス委員会」「広報普及委員会」を開催した。本委員会では平成19年度の活動報告や学外委員等へのアンケート結果を踏まえ、社会連携事業会の広報充実策を検討した。社会連携事業会ではこれら意見をもとに、今後連携活動に反映させる予定である。主な意見としては、「既存の事業を連携活動にではなく、地域の問題意識や、目的を明確にはっきり持って活動すべき。対外的なアピールが足りないため、学外の人間にはいまいち見えてこない。マスコミを上手く利用して広く対外的にアピールしてはどうか等」であった。

	ウェイト小計	
--	--------	--

I 業務運営・財務内容等の状況
 (3) 自己点検・評価及び情報提供
 ② 情報公開等の推進に関する目標

- 中期目標
 ① 教育研究や社会貢献等の活動状況と成果を広く社会に知らせるため、情報提供やPRを推進する。
 ② 大学法人の経営及び監査結果等を公表する。
 ③ 大学キャンパスの環境改善への取り組みを学内外に公表する。

中期計画	年度計画	進捗状況	判断理由（計画の実施状況等）	ウェイト
<p>【35】 ① 教育研究及び社会貢献等の活動と成果について各種多様なメディアを活用して情報を提供し、PRを行う。</p>	<p>【35-1】 ○ 各種多様なメディアを活用して大学の教育研究活動の情報提供やPR活動を行う。</p>	III	<p>・NHKには、6月に教育学部情報文化課程の2007年度作品集DVDを、10月に人文学部佐野研究室の映像作品3点を、2月に自主映画制作の会の映像作品1点の放送枠獲得のため、積極的に情報提供を行った。 ・外部広報のため、引き続き「茨城大学行事予定表」を作成し、NHK水戸放送局、県政記者クラブ、県経営者協会への情報提供や取材依頼を行った。 ・個別の行事は、直接NHK水戸放送局の担当者にメールで取材依頼を行った。 こうした広報活動により、新聞等の取材や新聞社等の事前照会も多数ある。平成20年度の新聞成果情報397件、TV報道55件を確認した。（平成17年度の新聞成果情報 224件、TV報道44件。平成18年度の新聞成果情報 495件、TV報道57件。平成19年度の新聞成果情報580件、TV報道58件。）</p> <p>各自治体等連携協定先との各種事業等を紹介する情報誌として、社会連携事業会会報「茨苑」を、年3回発行している。8月発行の「茨苑」11号から、全ページをフルカラー印刷とすることにより、さらに読みやすくアピール度を増している。 掲載記事の内容も従来の連携に係る事業紹介を主体としたものから、大学としての広報に関する記事も加えることで紙面の充実を図っている。本学ホームページでは、科学研究費の採択状況及び採択課題一覧、奨学寄附金、共同研究、受託研究の外部資金獲得状況及び特許の出願状況を、メールマガジンでは、社会連携事業会からの各種事業開催のお知らせ等の情報を発信している。</p> <p>大学広報誌ニューズレター「大きな百合の木の下で」（年2回）、C-mail（「Campus mailの略」年2回：学生が編集し、学生に向けて情報を発信）、「茨城大学概要」を発行するとともに本学ホームページでも公表している。また、学報（年6回）を本学ホームページに公表している。 「大きな百合の木の下で」は、文部科学省をはじめ、各国立大学法人、県内の高等学校、各市町村等500を超える機関に配布されている。C-mailの学外配布は、本学インフォメーションセンターに置かれ、来場者に配布されている。なお、来年度から茨城県立図書館にも置かれ、貸し出し、配布されることになった。</p>	
<p>【36】 ② 教育、研究、社会活動等に関する各学部の年次報告書を作成し、学内外に公表する。</p>	<p>【36-1】 ○ 教育、研究、社会活動等に関する各学部の年次報告書を作成し、学内外に公表する。</p>	III	<p>全学部で、年次報告書を発行し、学内外に公表又は公表予定である。</p> <p>人文学部では、平成19年度を対象とする年報を発行し、ホームページに掲載した。また、茨城県内の市町村教育委員会及び高校、就職先等に送付した。</p>	

		<p>教育学部では、平成19年度を対象とする教育学部年報を年度末に発行した。来年度にホームページに掲載するとともに、県内の教育委員会、教育研修センター及び各大学に送付する。</p> <p>理学部では、平成20年度年次報告書を作成し、来年度当初にホームページに公表することになった。作成に当たっては、公表項目の精査を行った。</p> <p>工学部では、平成19年度を対象とする工学部年報を発行し、ホームページにも掲載した。また、国立工学系大学に送付した。具体的には、業務上の記録に関して、昨年度の原稿ファイルに対する書込みを行い、教員の業績等に関しては、研究者情報データベースから抽出したデータの整理・校正を行い、特徴のある事業に関して、個々の推進担当者に原稿を依頼した。</p> <p>農学部では、年報（隔年発行）第5巻（平成18-19年度対象）の発行に向けて、研究者情報データベースの充実を図るとともに、従来の項目に加えて、数名の教員が執筆した総説を載せ内容の改訂を行い、年度末に発行した。年報は、各国公私立農学系大学、農林水産省関係機関等に送付した。来年度に、ホームページに掲載することになった。</p> <p>大学教育センターでは、年報12号を発行し、文部科学省、各国立大学法人に今年度当初に配布した。</p>
<p>【37】 ③ 大学法人の各年度の経営及び監査結果等を公表する。</p>	<p>【37-1】 ○ 国立大学法人法及び独立行政法人等情報公開法に基づく公表事項の他、大学法人の経営状況等の情報を積極的に茨城大学ホームページ等で情報公開する。</p>	<p>III 国立大学法人法及び独立行政法人等情報公開法に基づく公表事項、経営状況等をホームページに公開した。経営状況等の具体的公表事例として、財務レポート、環境報告書等を取りまとめ速やかに公表した。</p>
<p>【38】 ④ 広報や地域連携を充実させ、情報収集と情報発信を積極的に行う。</p>	<p>【38-1】 ○ 全学的な情報収集と情報公開を積極的に展開する。</p>	<p>III 学外広報の主な事例として、以下の事項を発信した。</p> <ul style="list-style-type: none"> ・人文学部教授の日本学士院学術奨励賞受賞記念展示及び講演会（報道機関及び市町村図書館等へ発信） ・茨城大学台渡里遺跡学術発掘調査の現地発表会（報道機関及び県内教育関係へ発信） ・新学長就任に当たっての茨城新聞インタビュー記事の掲載 ・インフォメーションセンター企画展の案内（県内教育関係及び市町村図書館等へ発信） ・その他にも様々な情報を地域社会に向けて発信した。 <p>新聞やテレビなどでの大学情報については、専門の人員を配置して収集に当たり、関係部署へ周知している。</p> <p>社会連携事業会会報「茨苑」について、各学部同窓会の協力を得て、送付対象を従来の昭和40年以前の卒業生から昭和50年以前の卒業生まで拡大し、茨苑10号では10,000部余りを送付した。</p>
<p>【39】 ⑤ キャンパスと施設的环境保全を図り、ISO認証取得を計画する。</p>	<p>【39-1】 ○ 教育環境整備費として予算を計上し、キャンパスと施設の改善を図る。</p> <p>-----</p> <p>【39-2】 ○ 大学の環境改善を推進するシステムを構築する。</p>	<p>IV 学内予算の教育環境整備費として、教育学部附属小学校、同特別支援学校の体育館の耐震並びに機能改修工事、工学部学生寮（吼洋寮）浴室改修工事を計上し、施設を大幅に改善した。</p> <p>IV</p> <ul style="list-style-type: none"> ・自主検査業務を、9月末までに3事業所 102単位作業場の作業環境測定を実施した。さらに、12月には50単位作業場でホルムアルデヒドの測定を初めて実施した。また、より効率的にホルムアルデヒドの測定ができるよう、高速液体クロマトグラフを整備した。 ・9月に2名の技術職員が「平成20年度茨城大学工学部技術部研修会」に出席し、作業環境測定の手続き状況について発表した。 ・放射性物質の自主測定に向け、職員が資格を取得し、測定講習会に参加している。しかし、測定機器が全く揃っていないため、今年度は

		測定を外部委託している。 ・9～10月に局所排気装置の自主検査業務を実施した。 ・前年度と同様、全学の化学物質管理システムを運用している。 ・廃液処理業務を9月と2月に実施し、それぞれ20Lポリタンク89本、87本の廃液処理を業者に委託した。 ・化学物質管理システムのデータと廃液処理業務のデータが「国立大学法人茨城大学環境報告書2008」の作成に活用されている。	
		ウェイト小計	
		----- ウェイト総計	

[ウェイト付けの理由]

⋮

(3) 自己点検・評価及び情報提供に関する特記事項等

1. 特記事項

・平成19年度の教員業務（教育、研究、校務、社会貢献）について、教員評価を実施し、平成20年9月までに評価結果をとりまとめた。評価結果の概要は、学長から公表されている。次回の評価は、平成21年度業務を対象として実施し、評価の処遇への反映を取り入れることを検討した。

・監査室、評価室、部課長事務長会議の自己点検評価を実施し、改善のための報告書をまとめた。評価室の自己点検評価については印刷物として公表される。

2. 共通事項に係る取組状況

(自己点検・評価及び情報提供の観点)

○ **中期計画・年度計画の進捗管理や自己点検・評価の作業の効率化が図られているか。**

・年度計画の進捗状況を管理するため、11月～12月に各組織との意見交換会を実施している。出席者は、学長・理事・学長特別補佐に対し、学部長・学部長補佐や事務部長・担当課長、センター長・担当係長、附属学校長・副校長などとなっている。

・評価作業は、WEBベースの評価データベースを基本として行われ、省力化・効率化を図っている。

○ **情報公開の促進が図られているか。**

・ホームページには極めて多くの大学情報が掲載されており、経年情報をみることができる。冊子体での情報提供は、「大学概要」をはじめとして、学生向けの「C-Mail」、保護者向けの「大きな百合の木の下で」、地域や産業界向けの「茨苑」などがあり、多くの部数を発行している。

○ **従前の業務実績の評価結果について運営に活用しているか。**

・平成16年度指摘事項の「年報作成が2学部で未作成」と「授業評価の未実施学部が1学部あること」は、平成17年度に対処した。

I 業務運営・財務内容等の状況

(4) その他の業務運営に関する重要事項

① 施設設備の整備・活用等に関する目標

中期目標	① 施設整備に関する長期的な構想を策定し、計画的な施設整備・管理（施設マネジメント）を行う。 ② 教育研究活動の要請に対応して、施設を重点的に整備する。 ③ 施設整備の財源確保に努めるとともに、トータルランニングコストに基づき施設を整備する。 ④ 施設を効率よく運用するための体制を整備する。
------	---

中期計画	年度計画	進捗状況	判断理由（計画の実施状況等）	ウェイト
【40】 ① キャンパス及び施設の運用管理・保全と計画的整備を一括して行う組織を整備し、効率的運用と管理・整備及び点検評価・改善を行う。	【40-1】 ○ 全学的施設評価基準にしたがって施設評価を推進する。	III	前年度に引き続き、全学的施設評価基準に従い、7棟の施設評価を実施した。 ・教育学部附属小学校（三の丸団地）：体育館、資料センター、特別教室、厨房、高学年教室、低学年教室 ・教育学部幼稚園（三の丸団地）：幼稚園園舎 工学部では、今年度も施設利用実態調査を実施し、教育研究施設の管理・運用体制の整備に必要な情報を収集している。この調査は、改修などの際の議論における根拠データとして活用されている。今後も、この調査を継続し、運用体制の整備を進めて行く。	
【41】 ② 必要な耐震診断及びその結果に基づく耐震補強の実施計画を策定し、順次実施に努める。	【41-1】 ○ 耐震診断の結果に基づく必要な耐震補強の実施計画を策定し、順次実施に努める。	IV	耐震補強の実施計画に基づく、8棟の建物改修を行い、改修が完了した。 ・施設整備費補助事業による耐震改修建物5棟（工学部実習工場、水戸地区体育館、同大会館（茨苑会館）、人文学部講義棟、教育学部B棟） ・学内予算による耐震改修建物3棟（工学部体育館、附属小学校体育館、附属特別支援学校体育館）	
【42】 ③ 施設設備の省エネルギー化や集約化、共同化を進める。	【42-1】 ○ 施設設備の省エネルギー化や低コスト化を推進する。	III	以下の耐震改修建物等で省エネルギー・低コストを考慮した設計を行い実施した。 ・耐震改修建物8棟（【41】参照） ・水戸地区共通教育棟2号館トイレ、図書館トイレ エネルギー・低コストを考慮した設計の例 ・電気設備：高効率照明（Hf照明）の採用、明るさセンサーによる照明制御、人感センサーによる照明制御、水戸地区体育館屋外キュービクル、動力トランスを低損失型（100KVA）に取替 ・機械設備：トイレ節水装置、トイレ擬音装置、センサー付蛇口、GHP空調、空調式換気設備 ・教育学部及び水戸地区学生寮の重油炊きボイラーを廃止した。教育学部では省エネの個別空調（GHP）を採用した。	
【43】 ④ 学習生活環境を整備し、学生用情報関連設備、図書館・談話室・集会場など学生のためのスペース確保・拡充を図る。	【43-1】 ○ 教育・研究用スペースを拡充し学習・研究環境の改善を図るとともに、全学共用教育研究施設スペースを確保する。	IV	平成20年度は、耐震改修及び見直しにより以下の全学共用スペース（レンタルスペースを除く。）を確保した。 耐震改修分 ・総合教育棟（教育学部B棟）： 295㎡ ・ものづくり教育総合研究棟（工学部実習工場）： 613㎡ 計 908㎡	

		見直し分 61㎡ 教育学部A棟の共用スペースのうち、カリキュラム開発室、学生学習室、プレゼンテーションルーム、サイエンス第1、第2実験室について、利用規程等を整備した。 農学部では、以下の学習・研究環境の改善を実施した。また、来年度阿見地区に体育館が新設されることになった。 ・未廃棄農薬の処理を学長裁量経費を用い、業者委託による処理を終えた。 ・殆どの教室に電子プロジェクターの設置を終えた。 ・資源生物科学科学生実験室に空調器を整備した。 図書館本館の改修と手動式集密書架の設置を主体とした概算要求(基盤的設備等整備)について、検討を行った。	
【44】 ⑤ 運動施設の整備、更新、改善を計画的に実施する。	【44-1】 ○ 運動施設の整備、更新、改善の全学的整備計画を推進する。	IV 平成20年度は、水戸地区体育館、工学部体育館、附属小学校体育館、附属特別支援学校体育館の耐震補強・機能改修工事を行い、完成した。 来年度、阿見地区に体育館の新設を決定した。	
【45】 ⑥ 障害者対応の環境整備、建物内外の環境保全等、社会的要請に配慮した施設整備と管理を推進するとともに、市民に開放する空間を創出する。	【45-1】 ○ 障害者対応の環境整備、建物内外の環境保全の推進に努める。	III 身障者対応エレベーターは、教育学部B棟、人文学部講義棟及び図書館に設置した。このうち、図書館のエレベーターは学内予算による。多目的トイレは、教育学部B棟、人文学部講義棟及び共通教育棟2号館で設置・改修等を行った。このうち、共通教育棟の改修は学内予算による。車椅子用スロープは、教育学部B棟、人文学部講義棟及び水戸地区体育館に設置した。屋外環境整備として、教育学部B棟、人文学部講義棟及び水戸地区体育館の各改修工事とともに、車道・歩道・駐輪スペース等インターロッキング・植栽を整備した。	
【46】 ⑦ 3キャンパスの特色・特徴と地域性を示すデザインを策定し、キャンパス整備を推進する。	【46-1】 ○ 新たな教育研究環境創出のため教育研究施設等の整備を計画する。	III 改修を契機に各学部単位でデザインやカラーを統一するように整備している。総合教育棟(教育学部B棟)、ものづくり教育総合研究棟(工学部実習工場)の各改修工事において全学共用スペースを含む教育研究環境創出のための計画を行った。教育学部B棟では、レンタルスペースとしてプロジェクトスペース(B-407号室)52㎡を、全学共用スペースとしてラウンジ(B-101号室)69㎡・学生学習室(B-102号室)52㎡・コンピュータ演習室(B-301号室)104㎡・映像スタジオ(B-313号室)70㎡、工学部実習工場では全学共用スペースとしてPCルーム48㎡・機械工場438㎡・組み立てスペース127㎡を確保した。	
		ウェイト小計	

I 業務運営・財務内容等の状況
 (4) その他の業務運営に関する重要事項
 ② 安全管理と健康管理に関する目標

中期目標	① 安全管理体制の整備・改善を進める。 ② 労働衛生環境を良好に維持する。 ③ 危機管理体制を整備する。 ④ 情報セキュリティ対策を講じる。 ⑤ 安全管理に係わる施設の整備・改善を図る。 ⑥ 学生・教職員の健康を管理する。
------	--

中期計画	年度計画	進捗状況	判断理由（計画の実施状況等）	ウェイト
<p>【47】 ① 労働安全衛生法に基づいた安全管理体制の強化を図る。</p>	<p>【47-1】 ○ 労働安全衛生法に基づいた安全管理体制の強化を図る。</p>	III	<p>安全衛生マネジメントシステムの充実改善として、 ①農学部阿見事業場安全衛生マネジメントシステムマニュアル、チェックシートを更新した。 ②昨年度に引き続き、全学に先駆け、労務課安全衛生係、農学部衛生管理者が連携し、農学部安全衛生委員会の下、農学部阿見事業場で大学安全衛生マネジメントシステム構築の説明会を行い、4月から新学部長の下、大学安全衛生マネジメントシステムマニュアルに基づき安全衛生マネジメント活動を行った。 ③労務課安全衛生係が茨城大学リスクコントロールシステムの人事異動や部屋の変更などに伴う水戸並びに農学部阿見事業場の建物のデータ更新を行った。</p> <p>平成20年7月の2日間大学等環境安全協議会と共催で、第24回大学等環境安全協議会技術分科会を茨城県立県民文化センターで開催した。全国の国公私立大学や大学共同利用機関、本学の教職員合わせて170名程度の参加があった。 全国産業安全衛生大会(札幌)及び大学等環境安全協議会総会研修会(琉球大学)において、農学部の安全衛生マネジメントシステム活動の発表を行った。</p> <p>化学物質の安全管理について、 ①文部科学省からの事務連絡や農薬の実態調査があり、本学の化学物質・農薬管理について確認した。 ②法改正の周知や、管理の徹底について今後も対応をしていく。 ③化学物質管理システムの利用率は、工学部100%、農学部95%、理学部70%程度であった。教育学部は、改修工事が完了後に化学物質管理システムを利用することで進めている。</p>	
<p>【48】 ② 安全管理と労働衛生に係わる教育訓練を実施し、教職員・学生への安全管理の徹底と啓発を図る。</p>	<p>【48-1】 ○ 安全管理と労働衛生に係わる教育訓練を実施し、教職員・学生への安全管理の徹底と啓発を図る。</p>	III	<ul style="list-style-type: none"> ・安全衛生教育を4月新規採用者14名の教職員に、水戸事業場衛生管理者が行った。 ・高圧ガス設備等を使用する教職員・学生を対象に、高圧ガス安全管理講習会を実施した。日立事業場(5、6月)：受講者160名(日立事業場衛生管理者が講演)、阿見事業場(5月)：受講者60名(専門業者)。水戸事業場では、11月に高圧ガス設備の安全点検を行った。 ・教職員を対象に、AED(自動体外式除細動器)の取扱いについて救急救命講習会を実施した。水戸事業場(4、6、12月)：受講者90名、日立事業場(5、6、9月)：受講者70名、阿見事業場(12月)：受講者8名。 ・教職員・学生を対象に、健康管理講演会「メンタルヘルスの動向と 	

		<p>対策」を外部講師を招いて実施した。阿見事業場（11月）：受講者60名、水戸事業場（12月）：受講者50名、日立事業場（12月）：受講者30名。</p> <ul style="list-style-type: none"> ・教職員・学生を対象に、6月にVCS（バーチャルキャンパスシステム）を利用し、3地区を結び「化学物質の曝露対策」講演会を実施した（3地区の受講者総数100名）。 ・労働安全衛生ホームページ（学内専用）を充実させた。（安全衛生マニュアル、各種チェックシート、安全衛生教育の配布資料などを掲載し、また、製品欠陥情報提供サイトにリンクをはり、製品の事故及びリコール情報を確認できるようにした。） ・化学物質を使用する教職員・学生を対象に、化学物質安全管理講習会（高圧ガス安全講習会実施日）を日立事業場で同事業場衛生管理者が実施した。受講者160名。 ・教職員・学生を対象に、特定化学物質作業主任者講習会（9月）を阿見事業場で実施した。教職員・学生合わせて30名が受講し、受講者全員が合格となり、特定化学物質作業主任者の資格を得た。また、阿見事業場では、労働安全衛生コンサルタントと衛生管理者による、実験室訪問を定期的に行い、労働安全衛生法等の対応表を使用し、教職員及び学生に当該実験室等が該当する事項について、具体的に説明しながら安全衛生指導を行い、災害防止を図った。指導した実験室等の数202室。
<p>【49】 ③ 安全管理に係わる施設、機器の整備、充実を図り、施設、機器の定期的な点検を進める。</p>	<p>【49-1】 ○ 安全管理に係わる施設、機器の整備、充実を図り、施設、機器の定期的な点検を進める。</p>	<p>III 労働安全衛生法第45条に基づき、ボイラー（施設課）、クレーン（工学部・農学部）、フォークリフト（工学部・農学部）、油圧シャベル（農学部）、局所排気装置（労務課）、排ガス洗浄装置（労務課）の定期自主検査を実施した。ボイラー、クレーン、フォークリフトは専門業者に、局所排気装置及び排ガス洗浄装置は、工学部技術部・機器分析センター技術職員に依頼し、定期自主検査を実施した。</p> <p>日立事業場では、衛生管理者による職場巡視（毎週）、作業環境測定サンプリング作業（5、11月）、局所排気装置の定期点検（10月）、クレーン点検（12月）、フォークリフト点検（6月）を実施した。このとき必要となった改善項目については、その都度安全衛生推進計画を修正し改善を行った。</p> <p>農学部阿見事業場では、「阿見事業所安全衛生マネジメントマニュアル」を作成している。平成20年度は、このマネジメントシステムを教職員および学生等に認知してもらうため、巡視時に個別に説明を行った。安全衛生記録・実施記録に関しては、チェックシートを作成し、ドラフト、遠心機等の機器、そして教育実施記録および入退室時チェックシートに関しても年度末までにほぼ100%の達成率となった。さらに、同マネジメントシステムでは、学生に関して、KH-RA活動（いわゆるヒヤリ・ハット）を実施し、意見を反映させている。図書館前のスロープにおける雨天時の転倒に関する注意看板や、自動ドアの開閉速度の調節等は、学生の意見により施設の整備、改善を行った例である。</p>
<p>【50】 ④ 事故・犯罪の発生を迅速かつ的確に把握するシステムを整備して管理体制を確立し、防犯対策を講じる。</p>	<p>【50-1】 ○ 危機管理基本マニュアル及び危機管理個別マニュアルを「茨城大学リスクマネジメントシステム」に整理統合して策定し、危機管理体制の強化を図る。</p>	<p>III 防災関係対策の危機管理個別マニュアルとして、「地震、風水害（台風）、火災、不審者対策危機管理個別マニュアル（平成21年3月25日）を策定した。</p> <ul style="list-style-type: none"> ・公益通報者の保護等に関する規則については、制定に向け検討を続け、平成21年4月1日に制定することになった。 ・防犯オリエンテーションを実施し新入生に対して防犯対策意識の向上を図った。 ・大学周辺における犯罪の未然防止と安全確保を図るために水戸警察署による「渡里・文京地区防犯対策協議会」が結成され、本学学生も

		<p>これに参加することにより今後の事件・事故等の情報をいち早く入手することができるようになった。</p> <ul style="list-style-type: none"> ・サークルリーダー研修会において、茨城県行方消防署救命士による普通救命講習を行った。 ・水戸地区学生寮において、消防訓練を実施した。 ・「読んで良かった安全な学生生活」マニュアルを発行し、学生の防犯意識を高めた。 ・薬物乱用防止のため、注意喚起を行った。 ・希望する学生に対し防犯ブザーを配布し、防犯意識の向上と防犯対策としての効果を得た。
<p>【51】 ⑤ 学内交通管理システムを構築し、交通安全対策を講じる。</p>	<p>【51-1】 ○ 水戸キャンパスの学内交通管理システム構築を推進し、構内の交通安全の向上を図る。</p>	<p>III</p> <ul style="list-style-type: none"> ・水戸地区交通対策委員会において、「水戸キャンパス交通対策マスタープラン」の実施について検討した。 ・自転車、自動二輪車、自動車に対し、構内の安全確保のため、立哨指導を実施した。特に、駐車違反をしている自動二輪車に対してチェーンロックによる施錠措置を講じた。 ・放置自転車については回収し、自転車リサイクル専門業者と連携し、修理できるものはリサイクルし、学生等に対してレンタルすることとした。
<p>【52】 ⑥ 学内情報機器のネットワークセキュリティ対策を定期的に実行する。</p>	<p>【52-1】 ○ 学外から学内の各種情報システムを安全に利用する環境を整備するとともに、利用者への教育及び普及を行う。</p>	<p>III</p> <ul style="list-style-type: none"> ・情報セキュリティ事案の問題発生時の初期対応の迅速化を図るため、休日等においても問題が発生した場合の連絡先を設置し、事務情報提供システムにて連絡先を公開しており、平日の昼間を含め問題発生時の迅速な対応を実施した。 ・セキュリティパッチがリリース（Windows Update、各種使用ソフトのセキュリティの更新）された場合には、随時学内に周知を実施している。 ・長期休暇期間には、サーバ類の停止と事前にセキュリティに関する啓蒙も実施していると共に、1年次生に対しては情報倫理の講義も行われており、学生への啓蒙活動も実施している。 ・大学の構成員には無償でセキュリティ対策ソフトを配布し、最新のパターンファイルにして運用するような設定にしている。
<p>【53】 ⑦ 放射性物質の管理システムの整備・充実を図る。</p>	<p>【53-1】 ○ 放射性物質の管理システムの整備・充実を図る。</p>	<p>III</p> <ul style="list-style-type: none"> ・作業環境測定について、該当施設を有する水戸・阿見地区では、外部専門業者へ作業環境測定及び放射線モニタリングの測定業務を委託し毎月測定を実施した。各地区の測定結果に問題はなく、各地区の放射線取扱主任者も確認していることから、従事者の放射線による安全、地域環境の安全が確認できた。 ・安全教育について、該当施設を有する理学部と農学部では、RI従事者申請登録者に対して、放射線取扱主任者が安全教育を実施した。（理学部：4月に139名受講、農学部：4月に16名受講、5月に35名受講、6月に6名受講、7月に2名受講の計59名）
<p>【54】 ⑧ 学生・教職員の健康診断と事後指導を行うとともに、生涯健康教育や運動習慣、栄養習慣の教育・指導を行い、健康増進を図る。</p>	<p>【54-1】 ○ 学生・教職員の健康診断と事後指導を行うとともに、生涯健康教育や運動習慣、栄養習慣の教育・指導を行い、健康増進を図る。</p>	<p>III</p> <ul style="list-style-type: none"> ・平成20年度の学部生の受診率は84.6%（平成19年度84.5%）、大学院生の受診率は76.2%（平成19年度75.1%）であった。 ・学部生では1年次が94.4%と最も高く、女子学生が男子学生よりも高い傾向が認められた。 ・栄養習慣については、肥満学生に対して管理栄養士による個別栄養指導を行った。運動習慣については、教養科目（総合科目：「青年期の心と体」2単位）の講義のなかで運動療法士が教育・指導を行った。大学生の大麻事件に関連して、「大麻に関する注意喚起」をホームページに掲載し、また、学内掲示板にポスターを掲示した。 ・運動療法士、臨床心理士などがそれぞれの専門分野に応じて、学生及び教職員の相談及び指導にあたり、着実な効果をあげている。

		<p>・本年度から健康運動指導士による運動指導を開始した。</p> <p>・女子学生が増加しており、それに伴って月経異常などの婦人科的な相談件数が増加している。婦人科相談に対しては、産婦人科医と看護師（助産師）による婦人科相談を開設し、女子学生が専門的アドバイスが受けられるようになった。</p> <p>・水戸キャンパス、阿見キャンパスにおいて、初めて学生特殊健康診断を実施した。工学部（日立キャンパス）では、これまで学部長裁量経費で施行していたが、本年度から学生特殊健康診断経費から半額を支出した。</p> <p>・有機溶剤、特定化学物質を使用する学生の特殊健康診断が全学的に行われ、水戸キャンパスでは受診者79名中4名に異常所見が認められた。</p> <p>教職員健康診断は、水戸キャンパスでは10月に2日間、日立キャンパスでは9月に2日間（半日ずつ）、阿見キャンパスでは半日で行った。事後指導は、心電図の異常者については循環器専門医の診察日を設け、また、生活習慣病を指摘された教職員については管理栄養士による栄養相談日を設けた。</p> <p>教職員のメンタルに関する講習会「メンタルヘルスの動向と対策」を外部講師を招いて、3地区で開催した（参加者：阿見事業場60名（11月）、水戸事業場50名（12月）、日立事業場30名（12月））。</p> <p>平成20年度、安全管理に関わる特殊健康診断は労務課で施行され、保健管理センターが事後指導で協力した。（電離放射線取扱者、有機溶剤取扱者、特定化学物質取扱者）。</p>
<p>【55】 ⑨ 教職員・学生の一次救急や疾病に対応するための緊急マニュアルを整備し、そのための設備を整備する。</p>	<p>【55-1】 ○ 教職員・学生の一次救急や疾病に対応するための緊急マニュアルを整備し、そのための設備を整備する。</p>	<p>III 保健管理センターでは、様々な疾病に対して応急処置を行った。</p> <ul style="list-style-type: none"> ・精神科的救急に対しても、家族との連携を緊密にし、専門的医療機関への紹介を行った。 ・平成20年度冬季にインフルエンザの流行が見られたため、注意喚起文を保健管理センターホームページに掲載し、同時に教職員ポータルサイト（ガルーン）に掲載した。 ・今後、爆発的な流行が懸念される新型インフルエンザの対応策を検討するため、感染症対策会議を開催した。 ・新型インフルエンザに対する行動計画を策定した。
<p>【56】 ⑩ 精神保健相談業務の連携を強化し、相談ネットワークを構築して、効果的に機能させる。教職員を対象に研修会などを開催し、心の問題を抱える学生の教育・指導をサポートする。</p>	<p>【56-1】 ○ 精神保健相談業務の連携を強化し、相談ネットワークを構築して、効果的に機能させる。教職員を対象に研修会などを開催し、心の問題を抱える学生の教育・指導をサポートする。</p>	<p>III 以下の精神保健相談を実施した。</p> <ul style="list-style-type: none"> ・平成20年度のカウンセリング件数は、学生981件、教職員48件（平成18年度：学生1,308件・教職員131件、平成19年度：学生1,109件、教職員27件）であった。 ・精神科医、臨床心理士が要支援学生の早期把握に努め、支援を行った。 ・農学部のカウンセラー（臨床心理士）によるカウンセリング時間を昨年度より20時間増やし、体制の充実を図った。 ・新入生全員に対して心理テストを行い、必要な学生に対して精神科医、臨床心理士による心理面接を施行してきた。いわば、「こころの健康相談」とも言うべきもので、要支援学生を早期に発見し、カウンセリングなどの事後処置を通してこころのケアを行うものである。 ・平成19年度の全国国立大学法人の休退学調査を集計し、その結果を全国大学メンタルヘルス研究会で報告した。
		<p>ウェイト小計</p> <hr/> <p>ウェイト総計</p>

[ウエイト付けの理由]

⋮

(4) その他の業務運営に関する重要事項に関する特記事項等

1. 特記事項

・平成20年度の大型改修工事に伴い、教育学部と工学部に全学共用スペース（教育学部にはレンタルスペースを含む。）を新たに整備した。

・作業環境測定を職員で行うことができるようになり、このために職員の資格取得と必要設備の整備を行った。

・バリアフリー化は順調に進行し、人文学部、教育学部、理学部、農学部、図書館の整備を行った。

・学内予算で共通教育棟の再整備を行い、情報学習室、履修相談室、学生対応室を整備するとともに、新たに3講義室と学生自習室の新設を決定した。

・施設整備費補助金によって、工学部実習工場、水戸地区体育館、水戸地区学生会館、人文学部講義棟、教育学部B棟の耐震・改修工事が行われた。学内予算による耐震改修を工学部体育館、附属小学校体育館、附属特別支援学校体育館について行った。

2. 共通事項に係る取組状況

(その他の業務運営に関する重要事項の観点)

○ 施設マネジメント等が適切に行われているか。

・前年度に引き続き、全学的施設評価基準で施設評価を行い、教育学部附属小学校と附属幼稚園の7棟について実施した。

・レンタルスペースを拡大しており、高い利用率となっている。

・改修に伴って、全学共用スペース20%確保が進んでいる。特に、共通教育棟の有効活用を施設計画運営専門委員会で検討し、順次再整備が進んでいる。

○ 危機管理への対応策が適切にとられているか。

・防災関係対策の危機管理個別マニュアルを策定した。

・新型インフルエンザの対応策を検討するため、感染症対策会議を開催し、対策指針をまとめた。

○ 従前の業務実績の評価結果について運営に活用しているか。

・平成17年度指摘事項の「災害・事件・事故等に関する全学的なマニュアル作成」については、平成18年度に対処した。

・平成18年度指摘事項の「全学的な施設評価基準を策定する」及び「共通教育棟を整備して学生サービスセンターを設置する」については、平成19年度に対処した。

II 教育研究等の質の向上の状況

(1) 教育に関する目標

① 教育の成果に関する目標

中期目標	<p>[教育プログラム]</p> <p>① 現代社会で活動するための教養教育と総合的な専門教育を展開して、豊かな人間性と全人的素養を培い、高い教養と専門能力を備えた学生を育てる。</p> <p>② 学士課程教育カリキュラムを、卒業後の社会での活動や専門性に適合するよう整備充実する。</p> <p>③ 科学技術の進歩並びに社会の要請に対応できる課題探求能力を備えた高度専門職業人及び研究者を育成する大学院教育を行う。</p> <p>[教育システム]</p> <p>④ 教育システムを整備し教育成果の向上を図る。</p> <p>[教育改善施策]</p> <p>⑤ 教育成果の点検・評価を充実させ、教育の質の向上を図る。</p>
------	--

中期計画	年度計画	計画の進捗状況
<p>【57】 ○教養教育 [教育プログラム]</p> <p>① 4年一貫カリキュラムをより実質化するために、各学部の専門教育と連携した教養科目の編成と授業内容の設定を行う。</p>	<p>【57-1】 ○教養教育 [教育プログラム]</p> <p>○ 専門教育への接続教育として分野別基礎科目の開講を維持し、分野別教養科目との区別と役割を明確にする。</p> <p>-----</p> <p>【57-2】</p> <p>○ 学生の多様化に対応する接続教育として数学・物理等の分野別基礎科目の開講を維持し、内容を充実する。</p>	<p>【57-1】</p> <p>平成20年度は、分野別基礎科目として人文系16科目、社会系12科目、自然系61科目の合計89科目（昨年度90科目）を開講した。分野基礎科目と分野別教養科目の区分は教養科目ガイドラインで指針を示し明確にした。</p> <p>【57-2】</p> <p>「確かな学力の向上を目指す理系基礎教育」（特色GP：平成19年度から3年間の採択）の2年目として引き続き、数学・物理学の基礎能力を修得するための特別クラス科目として「微分積分入門」「微積分基礎」、及び「力学初歩」と「力学基礎」、さらに「化学実験基礎」と「物理実験基礎」を開講した。また、当該科目に係る教材の改善も進め、理系科目（一部）では、工学部と協力しながら教材の改訂を進めた。</p> <p>特別クラスと標準クラスの成績平均点の伸び（4月と8月）を比較すると、数学（平成20年度）では特別クラス29.9点（45.2から75.1点）、標準クラス8.2点（76.7から84.9点）、物理学（平成18-20年度）では特別クラス16.0点（44.6から60.6点）、7標準クラス-1.4点（73.4から72.0点）であり、特別クラスでの学力が明瞭であることが分かる。実験科目の受講生を対象としたアンケートでは、実験の履修により91.4%の実験項目に対して理解度が向上し、100%の学生が興味・関心の高まりを認めていた。</p> <p>年度計画を達成した。中期計画は進んでいる。</p>
<p>【58】</p> <p>② 効果的な4年一貫教育の実現のために、教養科目を区分ごとにカリキュラム編成のためのガイドラインの設定等によってその趣旨を明確にし、履修基準を見直す。積み上げ的な学習が求められる科目（群）は、体系的なカリキュラムを組み、授業科目を精選する。</p>	<p>【58-1】</p> <p>○ 学部への接続教育について平成18年度に見直された分野別科目等の履修基準が首尾よく実施されるよう必要なチェックを行う。平成18年度分の改革内容が引き続いて実施されるように「ガイドライン」と「実施計画案」を改良し、シラバスチェック体制の整備を図る。</p>	<p>学部への接続教育について平成18年度に見直された分野別科目等の履修基準が首尾よく実施されるよう必要なチェックを行った。平成18年度分の改革内容が引き続いて実施されるように「ガイドライン」と「実施計画案」を改良し、シラバスチェック体制の整備を図った。</p> <p>シラバスについては、平成18年度に作成されたシラバスチェックマニュアルに基づいて、各専門部会長が確認を行い、修正を要する担当教員には修正を要請した。</p> <p>年度計画を達成した。中期計画は進んでいる。</p>

<p>【59】 ③ 教養科目の年次履修を適切に配分し、各学部の専門カリキュラムと整合的に配置する。</p>	<p>【59-1】 ○ 「授業の精選および教養教育の枠組み見直しWG」を受けて、第二期中期計画期間中にそれを具体化・実施できる体制を整備する。</p>	<p>授業の精選および教養教育の枠組み見直しWGの答申を受け、教養教育の枠組みの見直し及び改善に関することを検討する「茨城大学教養教育の在り方特別委員会」を設けた。</p> <p>年度計画をおおむね達成した。中期計画は進んでいる。</p>
<p>【60】 [教育システム] ④ 各科目に学修達成度を設定し、科目内での成績評価の一貫性をもたせ、各授業科目において成績評価の基準化と適正な点検評価を行う。</p>	<p>【60-1】 [教育システム] ○ 同一テキスト・同一テストが可能な科目で設定した学修達成度に合わせて科目内での成績評価の一貫性をもたせる。</p>	<p>未修外国語（独語、仏語、中国語、朝鮮語、スペイン語）、総合英語、分野別基礎科目（微分積分Ⅰ、Ⅱ、物理学など）では同一テキスト、同一テストを用い、一貫した成績評価を行った。</p> <p>年度計画を上回って達成した。中期計画は順調に進んでいる。</p>
<p>【61】 ⑤ 科目の特性に応じたクラスサイズの設定や学生の習熟度を配慮したクラス編成と授業内容にする。</p>	<p>【61-1】 ○ 科目の特性に応じたクラスサイズの設定や学生の習熟度を配慮したクラス編成と授業内容にする。</p>	<p>入学時にプレースメントテストを行い、学力不足と判断された学生を対象に数学では「微分積分入門」と「微分積分基礎」を、物理では「力学初歩」と「力学基礎」を開講した。工学部6学科を対象に、物理の通常クラスの統一化を進め、シラバス及び教材を統一し（科目名は「力と運動」）、クラス数（5クラス）の合理化を行った。</p> <p>平成19年度に引き続き、入学時に全学部留学生を対象に日本語習熟度テストを実施し、一定基準に満たない学生に対して学術日本語基礎の履修を義務付けた。これにより日本語の支援を必要とする留学生に対し、より細かな対応をすることができた。学術日本語の技能別（口頭発表、聴解、読解、レポート作成）授業を少人数クラスで実施することができ、学習者に対するきめ細かい指導と対応が可能となった。</p> <p>年度計画を達成した。中期計画は進んでいる。</p>
<p>【62】 ⑥ 学生の自律的学習を支援するシステムを整備充実する。</p>	<p>【62-1】 ○ 一般教員がEラーニングシステム(学習管理システム)を用いた教材開発を行う際に、十分な技術的支援を実施できる運用体制の充実を目指す。</p>	<p>大学教育センター（自然系基礎教育専門部会内）に昨年度、Eラーニング推進WGを立ち上げて、教材開発などの支援を行う体制を作り、今年度前学期には各地区で1回ずつの学習管理システム（RENANDI）講習会を開催した。参加者は、阿見地区（農学部）16名、日立地区約20名、水戸地区約40名であった。同時に、教員・学生からの個人的相談に適宜対応する体制をとった。</p> <p>年度計画を達成した。中期計画は進んでいる。</p>
<p>【63】 [教育改善施策] ⑦ カリキュラムがガイドラインに沿って編成されていることを点検評価する。</p>	<p>【63-1】 [教育改善施策] ○ 平成20年度の実施計画がガイドラインに沿って編成されていることを点検評価し、それを平成21年度の実施計画に反映させる。</p>	<p>教養科目のガイドラインを踏まえて基本計画を策定し、それに基づいて実施計画を立てるという手順は確立し、それに従って、平成21年度実施計画を策定した。</p> <p>年度計画を達成した。中期計画は進んでいる。</p>
<p>【64】 ⑧ 個々の授業について点検評価し、その結果をフィードバックして教育改善を図るシステムを構築する。</p>	<p>【64-1】 ○ 点検評価のフィードバックのシステムの機能強化をより推進する。そのために平成19年度方式について点検評価する。</p>	<p>点検評価のフィードバックシステムを機能強化するために、授業アンケートの項目を見直し、全科目群に共通するアンケート項目に、専門部会固有の項目を大幅に取り入れた。FD研究会の在り方を検討し、大学教育センター主催のFDでは、FD担当者への研修を主目的とした（FDタイトル「FD担当者に求められるもの」）。なお、授業アンケートに対するFDは、従来通り各専門部会で開催し、報告を義務づけている。</p> <p>各授業についての学生アンケートと教員自己点検表を総合的に評価し、優れた授業については、次年度に推奨授業として選定し、公開される。</p>

		<p>年度計画を達成した。中期計画は進んでいる。</p>
<p>【65】 ⑨ 教員の教育力向上のために、FD活動を活発にする。</p>	<p>【65-1】 ○ 各専門部会でのFDを継続、支援し、教育の質の向上や授業の改善に結び付ける。また、その成果を全体会で検討することで、教養教育全体の質の向上を目指す。</p>	<p>学生による授業アンケート結果をふまえて各専門部会で教育の質の向上や授業の改善に向けてFDを行い、その結果は、平成20年度年報（第13号）に公表する。大学教育センターFD研究会では、それらの具体的検討は行わず、FD担当者を対象としたFD研修会を12月に開催した（参加者18名）。機関別認証評価に対する自己評価のための大学教育センターFDを11月に各専門部会長の出席のもとで開催した（参加者11名）。ここで、センターで準備した自己評価書案について意見の交換を行い、最終案の作成を行った。全教員を対象にした教養教育のFDとして、12月に大学教育シンポジウムを開催した。平成20年度のテーマは「4年一貫教育課程の中で教養教育を追求する」で、高等学校との接続を一つのテーマに、高校現場の先生に特別講演を、いくつかの専門部会から一般講演を行った。参加者は高等学校教員を含めて60名であった。</p> <p>年度計画を上回って達成した。中期計画は順調に進んでいる。</p>
<p>【66】 ○学士課程 [教育プログラム] ① 大学での基礎教育を、高校までの教育との接続を配慮したものにする。</p>	<p>【66-1】 ○学士課程 [教育プログラム] ○ 大学での基礎教育を、高校までの教育との接続を配慮したものにする。</p>	<p>人文学部の主題別ゼミナールでは、統一シラバスを作成し、それに基づいて共通のフォーマットで授業を行っている。情報検索、レポート作成、プレゼンテーションなど、基礎的能力をつけ、高校との接続を図っている。学生アンケートからも教育内容が適切である旨の回答を得ている。</p> <p>工学部では、微分積分学や力学などの理系基礎科目について、習熟度に応じたクラス分けを行い、そのクラスごとに標準的な授業内容と方法を開発し実施した。高校レベルはおおむね習得できているが確実にないクラス（1型クラス）について、週1回の授業を行った。習得すべき内容を明確にした教科書を使い、履修者の最低レベルを保証した。高校レベルが相当量習得できていないクラス（0型クラス）について、週2回の授業を行った。授業と一体化した復習を徹底し半期で、1型クラスと同程度の学力になるようにした。また、工業系数学、工業系物理学試験を実施し、その結果を各学科に送付し、各学科で専門基礎教育の充実に向けて分析した。また、1年次から実験を通しての学習の機会を広めるために、パイロット授業として工学部、農学部、教育学部、人文学部1年生の希望者を対象として、「物理学実験基礎」、「化学実験基礎」（定員各50名）を実施した。</p> <p>年度計画を達成した。中期計画は進んでいる。</p>
<p>【67】 ② 専門分野の基礎知識・技術を修得できるよう教授し、該当する専門分野で順次JABEEの認定を得る。</p>	<p>【67-1】 ○ 専門分野の基礎知識・技術を修得できるよう教授し、該当する専門分野で順次JABEEの認定を得るための条件整備をさらに進める。</p>	<p>大学教育センターとの連携で、JABEEの認定を得るための証拠書類の収集体制は確立した。また、教養科目の数学・物理について、学科の枠を越えた統合クラスでの授業を実現した。来年度から、物理の「力学」分野での統合クラスでの授業と補習体制を、すでに運用している数学の「1変数の微積分」分野に続いて確立した。これにより工学部学生の基礎学力の更なる充実が期待できる。</p> <p>理学部では、自然災害等応用関係の教員の参加に伴い、JABEEプログラムのシラバス改善に努めてきたが、2年目になりそれが実質的に実施されるようになった。</p> <p>年度計画を達成した。中期計画は進んでいる。</p>
<p>【68】 ③ 小中高養教員への指向と適性を高め</p>	<p>【68-1】 ○ 教職専門科目、教科教育科目及び教</p>	<p>免許法に基づいて考えられた年次での学習順序を示すカリキュラム構造図と内容的な系統性を示したコースツリーを選修ごとに見直し、または、作成し、履</p>

る教育を行う。

科専門科目の内容的関連を学生に明示するとともに、授業内容・方法の改善を図る。

修指導に活用した。また、全員必修の教職科目に関してもカリキュラム構造図とコースツリーを作成し、教員を目指す学生に学習の指針を与えた。

授業内容に関しては、すべての授業科目のシラバスチェックを行い、各教員にその結果をフィードバックして学生が履修計画を立てるうえで見やすいシラバスを作成した。

教員に求められるコミュニケーション能力育成のための4年一貫教育に寄与するように平成19年度に方法・内容を作り直した「総合演習」について、点検評価を行った。点検評価委員会へ委託した学生による授業アンケート、および教務委員会が実施した担当教員の自己評価（前・後期の授業終了時）である。その結果、想定された授業となっていることが確認された。

教員に求められるコミュニケーション能力育成のための4年一貫教育の核である「ことばの力実践演習」に関しては、担当者FDを継続して行った。また、その後期分で学生が児童に授業を行った附属小学校の教員に聞き取り調査を行い、授業の効果を確認した。

「教科又は教職に関する科目」を充実することにより、従来の学習において抜けがちな教育の技能に関わる授業、教育の現代的課題に関わる授業、地域の教育にかかわる授業、教科教育と教科専門の融合に関わる授業の充実を図り、学生の資質向上を図った。

教科教育・教科専門融合型授業について、11月19日に実施したFD（40名参加）において、平成19年度に先行実施したモデル授業の報告を行い、融合型授業の拡大を図った。また、「教科又は教職に関する科目」の内に融合型授業のための枠を設定し、融合型授業のさらなる開講を促すとともに、学生に配布する授業一覧でもそのように表示して、学生が識別しやすいようにした。

学生の教職への意欲喚起と資質向上を目指して、茨城県教育委員会との連携により、県の指導主事等による集中講義を開講し、100人程度の学生が受講した。また、学生のレポートや県の担当者へのヒアリングをとおしてさらに充実した授業にしていくことにした。

年度計画を達成した。中期計画は進んでいる。

【69】

④ 人文・社会・自然科学を理解する基礎学力を修得させ、社会で専門性を発揮できる人材を育成する。

【69-1】

○ 人文・社会・自然科学を理解する基礎学力を修得させ、社会で専門性を発揮できる人材を育成する。

人文学部では、演習と講義において工夫を施している。1年次に演習形式の主題別ゼミナールにおいて、人文系科目の履修に必要な基本的な文献調査法、レポートの書き方、発表の方法等を修得させている。講義形式科目としては分野別科目を設定し、そこで基礎的な知識を習得させている。

2年次前学期においては、演習形式の科目として基礎演習を配置し、1年次の主ゼミにおいて学修した技能にさらに磨きをかける体系的なカリキュラムとなっている。また、2年次前学期に開講しているコース指定科目は講義形式科目で、2年次後学期から履修する専門科目の入門的な役割を果たしている。このように1年次及び2年次前学期を2年次後学期から本格的に専門科目を履修する準備期間と位置づけ、この期間に基礎学力を修得させるように工夫している。

理学部では、基礎科目の教養分野別科目（自然）への一部移行に合わせて、基礎科目の履修状況、単位修得状況などを調査し、その問題点の洗い出しとその改善策の検討を行い、履修基準（理学部履修規則）の改正を行った。また、平成19年度から開講の「連携科目」6科目（学際理学演習、放射化学、半導体実験の基礎、加速器科学の基礎I、加速器科学の基礎II、宇宙環境利用科学概論）と平成20年度から「総合原子科学プログラム」の開始に伴い、今年度は3科目（総合原子科学入門、放射線とRIの基礎、放射線生物学）を加えた計9科目が研究機関や企業と連携した科目として開講した。さらに、平成21年度からは「総合原子科学プログラム」に、新たに5科目（放射線応用科学、放射線環境科学、核エネルギー基礎科学、原子科

		<p>学基礎実験、原子核理学概論)を開講することになった。</p> <p>年度計画を達成した。中期計画は進んでいる。</p>
<p>【70】 ⑤ 生命科学や環境科学についての基礎知識・技術を修得させ、卒業後の専門性が発揮できる教育を行う。</p>	<p>【70-1】 ○ フィールドサイエンス教育プログラムとの連携を図って、現代GPに採択された「自然共生型地域づくりの教育プログラム」における授業科目の一部を発展的に、現行カリキュラム内に配置し、実施する。</p>	<p>「自然共生型地域づくり概論」と「フィールドワーク実習」をフィールドサイエンスセンター開講科目とした。これらの科目は、2年次生を対象とし、地域のサステイナビリティについて基礎的な知見を身につけることを目的として実施した。</p> <p>年度計画を達成した。中期計画は進んでいる。</p>
<p>【71】 [教育システム] ⑥ 各学部はカリキュラムの点検評価をし、その結果に基づき教育成果を評価するとともに、教育システムの改善を行う。</p>	<p>【71-1】 [教育システム] ○ 各学部はカリキュラムの点検評価をし、その結果に基づき教育成果を評価するとともに、教育システムの改善を行う。</p> <p>----- 【71-2】 ○ 卒業時に学生が身につけるべき学力や能力の明文規定に従い、学年ごとの単位取得状況、卒業状況、卒業研究の水準などから判断して意図した教育の成果や効果があがっているかを点検評価する。</p>	<p>すべての学部で授業アンケートと教員による授業改善評価が行われ、取りまとめられた。</p> <p>人文学部では、新カリキュラムへの移行が3年目を迎え、履修対象者が1年次生から3年次生まで拡大した点に鑑み、専門科目Ⅰ、Ⅱおよび専門演習について、学部、学科の教育目的に照らして新カリキュラムが適切に機能しているかを点検・評価した。</p> <p>学部共通科目は、学部共通科目運営会議（将来計画委員会主管）を設けて授業の企画調整、実施運営している。これについては、本年度も昨年度同様、学部共通科目の英語が学部共通科目として位置づけるのに適当な要件（受講する学生数と所属学科構成）を一定程度満たして実施運営されており、また、学部同窓会・経営者団体の協力による地域連携論Ⅰ・Ⅱも順調に開講を果たしており、教育の課程における本区分の授業科目に対する組織的な対応が軌道に乗ってきた。</p> <p>両学科における学年次末（累計）および年間の単位取得状況について一覧表を作成し検討した。年次末（累計）の単位取得状況を見ると、学年毎取得単位目安の区分Ⅳ（4年間で十分卒業が可能）に属する学生が、人文コミュニケーション学科1年次89.8%、2年次85.1%、3年次78.5%、社会科学科1年次78.7%、2年次85.7%、3年次77.1%であり、区分Ⅰ（本人の自覚と周囲の相当な指導がなければ、卒業が困難となるおそれがある）に属する学生は最大（人コミ2年次）でも5.6%に止まるところから、全体として、学生は適切に単位を取得している。年間の取得単位数を見ると、2年次生平均（人コミ40.1単位、社会40.7単位）に比して3年次生平均（人コミ32.3単位、社会33.4単位）が下回る傾向にある。この点は、大半の学生が1年次・2年次に順調に単位を取得しており、その結果として3年次に取得する単位数が減少する傾向のあることの反映と見ることができる。</p> <p>卒業生の進路状況の把握については、進路届の提出率が平成19年度は8割程度であり、この数字はかなり高いと言える。平成19年度卒業生の進路の特色については、金融業（銀行等）、小売業における営業職等、情報関連業（情報処理、SE、制作等）、マスコミ、旅行業、語学学校、ならびに公務員等、就職先には学部の教育内容がかなり反映されている。</p> <p>卒業生の主要な進路への調査として、平成18年度の流通業（小売業）、平成19年度の金融機関に引き続き、平成20年度は公務員関係を、調査の対象とした。また、この3種の業界・職種は、人文学部卒業生にとって今後も代表的な就職先となると推測される。そこで、学生委員会での議論の結果、関連企業アンケートについては、この3種を今後も継続して調査対象としていくことが委員会で確認された。したがって今年度は、公務員関係へのアンケート調査を行うこととして、過去2年間の調査項目を参考に、調査票を作成・アンケートを実施し（平成21年1月）、県人事委員会、警察、自衛隊、国税局の6機関から回答があった。その結果、本学の卒業生は「真面目で素直・従順」であるとのプラス評価があるもののやや積極性等にかけ</p>

る面があるとの指摘があった。また、公務員関係機関が求めるものとして、「コミュニケーション能力」や「社会性や常識」、さらに公務員関係機関に特徴的な点として「奉仕者としての使命感」などであることがわかった。

教育学部では、免許法に基づいて考えられた年次での学習順序を示すカリキュラム構造図と内容的な系統性を示したコースツリーを選修ごとに見直し、または作成することを通して、それぞれの授業の点検評価を行った。また、全員必修の教職科目に関してもカリキュラム構造図とコースツリーを作成し、ひとつひとつの授業のシラバスを持ち寄って検討することを通して、授業の点検評価を行った。

授業内容に関しては、12月から1月にかけてすべての授業のシラバスチェックを教務委員会で行い、各教員にフィードバックすることによって、授業の点検評価を行った。特に、総合演習に関しては前後期とも授業終了後に、教務委員会が担当者の自己点検評価書（教務委員会独自）及び学生による授業アンケート（点検評価委員会への委託）を行い、その目的にそった授業となっているか点検評価を行った。また、12月から1月にかけて「主題別ゼミナール」「ことばの力実践演習」のシラバスチェックを教務委員会で行い、目的にそった授業となっているか点検評価を行った。

理学部では、コース単位（数学・情報数理、物理学、化学、生物科学、地球環境科学、学際理学）での授業科目に対する点検評価（ピアレビュー或いは授業参観、及びFD）が実施され、平成21年度シラバスの改善に反映させた。

授業参観の報告書については、各コースの統一を図るため、講義／演習科目用と実験実習用の2種類を作成した。

基礎科目の履修状況、単位修得状況などを調査し、その問題点の洗い出しとその改善策の検討を行い、その検討結果を生かして、履修基準（理学部履修規則）の改正（全コース揃っての8単位の分野別基礎科目（自然）の履修と、専門基礎科目の履修基準の2単位減、即ち、全体としては基礎科目履修基準の維持）を行った。

平成19年度に引き続き、卒業生等へのアンケートを実施した。

平成20年12月10日に16時から18時まで2時間にわたり、学生モニター会を実施した。参加学生は24名、参加教員は教務委員長、総務委員長を含め5名であった。最初に、参加学生全員から一言ずつ意見を聞いた。それに、教務委員長と、総務委員長から簡単なコメントがあった。その後、自由発言を求めた。今期は、新たに、貴重な意見が多数出されのを受けて、それらを学生モニター会の記録としてまとめ、教育会議運営委員会に報告し、関連委員会等で改善に役立てることとした。

工学部では、ほぼ全ての授業科目について、学期末に教育点検会議を開催し、その結果を教育改善委員会に報告した。その教育点検結果を教育改善委員会で点検評価し、各学科の教育改善に役立てた。

農学部では、教員業務評価の中で授業についても自己評価が行われた。

平成18年3月卒業生を対象にした卒業生アンケート（平成20年12月15日から平成21年2月15日まで）を実施した。対象人数は128名で30名から回答を得た。卒業生による「農学部のカリキュラム、教育研究設備、学生生活環境」などの満足度に関しては約8割の者から「満足／どちらかといえば満足」という回答があり、当時から現在の農学部の教育研究体制が学生にとって概ね好評であったと判断した。しかし、一方で厳しい意見等もあることから、今後もアンケートを継続することによって多くの意見を聴取し、その結果をまとめた上で、現在の農学部での教育の問題点や改善点を見極め、カリキュラムや教育方法改善に反映させていく予定である。

卒業生の就職先企業へ茨城大学での教育、カリキュラム等について意見聴取を行った。意見聴取に当たっては、その聴取方法、聴取内容について検討を行った上で、

		<p>就職先企業72社に対して3月末までの回答期限でアンケートを送付し、12社から回答を得た。平成21年度に分析を行い、教育改善に反映させる。</p> <p>留学生センターでは、今年度も引き続き、学内外のシンポジウムや研究会に積極的に参加した。そこで得た情報を全教員に紹介するなどして、情報や問題点の共有を図った。また、留学生センター内でFD研修会を開催し、授業内容や各教員の取り組み等の紹介や情報交換を行うことにより教授能力と教育方法の改善を図った。</p> <p>年度計画を達成した。中期計画は進んでいる。</p>
<p>【72】 [教育改善施策] ⑦ 教育に関する評価結果を担当教員にフィードバックし、FDを実施して教育改善を図る。</p>	<p>【72-1】 [教育改善施策] ○ 授業アンケート・授業参観を実施し、その結果を反映させた形でFDを実施し、教育改善を図る。</p>	<p>人文学部では、平成20年12月から平成21年1月の間にコース別FD研究会をすべてのコースで実施し、それを踏まえて1月末には両学科の学科別FD研究会を開き、その上で2月に学部FD研究会を開催した。なお、各種FD研究会の実施に先立って「平成20年版人文学部FD資料集」を作成し、全教員に配布した。</p> <p>コース別FD研究会は、今年度前期アンケート結果および各教員記載の点検改善票を踏まえたものである。また、その実施に当たっては以下の点の議論と報告を求めた。</p> <p>(1)教育目的、ガイドライン等についての周知徹底 (2)授業アンケート・点検改善票についての報告と討議 ○問題点 ○改善点 ○教員集団として教育方法や改善の方策について理解が進んだこと (3)新カリキュラムが適切に機能しているかどうかの点検 ○基礎演習 ○コース指定科目 ○専門演習 ○専門科目Ⅰ・Ⅱを含む全体としてのコースカリキュラム</p> <p>教育学部では、12月にFD研修会「授業評価アンケートを考える」を実施し、(1)「授業評価アンケートの現在」、(2)「教育学部アンケートの問題」について、ディスカッションを行った(参加者43名)。前期・後期の授業評価アンケート結果については、教員にフィードバックした。</p> <p>コミュニケーション能力育成のための授業である「総合演習」に関しては昨年度前倒しでFDを実施し、授業内容方法の共有を図った。さらに、総合演習に関しては自己点検評価書および学生による授業アンケートの分析を教務委員会で実施し、授業担当者へのフィードバックを行った。</p> <p>すべての授業に関するシラバスチェックをとおした点検評価を行い、授業担当者へのフィードバックを行った。</p> <p>授業公開週間を前期と後期に2週間実施し、授業の相互評価を行った。</p> <p>11月に教科教育・教科専門融合連携科目の活用例を紹介するFDを実施し、授業内容方法の改善を図った。また、教職科目の構造に関するFDを実施し、教職科目の各選修の授業の連携についての検討を行った。さらに、新しいコミュニケーション能力育成と同時に教員採用対策のために、面接小論文対策の授業の活用例を紹介し、授業内容方法の改善を図った。これのFDには、40名が参加し、意見交換を行った。</p> <p>7月にRENANDIの活用例を紹介するFDを実施し、授業内容方法の改善を図った。34名の参加者を得て、意見交換が行われた。</p> <p>理学部では、専門科目について、前期と後期に授業アンケートを実施した。授業参観は5コースが実施し報告書が提出されている。今年度は、11月に各コースのFDの内容と前期授業アンケートの分析を中心に実施した。総合討論においては、授業アンケートの自由記載欄に書かれた内容を取りまとめた「魅力ある授業創りをめざしてTeaching*Manual」を参考にして議論を展開した。</p>

		<p>工学部（大学院を含む。）では、各学科（専攻を含む。）で実施している平成20年度前期および後期の教育点検会議において、単位の実質化について議論を進め、すべての学科・専攻において、各科目の単位の実質化に対する取り組みが報告された。その内容については、各学科の自己点検報告書に記載された。</p> <p>教育改善委員会において、平成20年度前期および後期のシラバスの評価システムの稼働状況および実効性を確認した。また、各学科（専攻を含む。）において行っている平成20年度前期および後期の教育点検会議などを通じて、各教員からのシステムに対する意見を集め、改善・改良点を議論した。</p> <p>農学部では、授業アンケート結果をもとに各教員が授業評価報告書を作成、提出し、授業での問題点・改善策について検討した。</p> <p>以下のFD研修会を実施した。</p> <p>①第1回（平成20年7月13日）「最近の食料問題と自給率向上への課題」：参加者54名</p> <p>②第2回（平成20年11月4日）「いまどきの学生相談」：参加者26名</p> <p>③第3回（平成20年11月26日）「入試戦略研究会（農学部篇）」：参加者30名</p> <p>これらの活動を通じて、教員同士の教育方法、実施体制、授業内容改善の方策等についての議論が行われた。</p> <p>年度計画を達成した。中期計画は進んでいる。</p>
<p>【73】 ○大学院課程 [教育プログラム] ① 修士課程では、高度な専門的知識をもった人材を育成することを目的とした教育プログラムを構築する。</p>	<p>【73-1】 ○大学院課程 [教育プログラム] ○ 知識基盤社会に対応した大学院改組案を作成し、大学院教育に期待される役割を実現するための教育プログラムを構築する。</p>	<p>人文科学研究科（修士課程）では、4専攻（文化構造専攻、言語文化専攻、地域政策専攻、コミュニケーション学専攻）を2専攻（文化科学専攻、地域政策専攻）にする改組案を取りまとめ、7月に文部科学省に「事前伺い」を提出し、8月の設置審査を受けた。12月末には、2専攻の設置報告書を文部科学省に提出し、平成21年4月に設置することになった。今回の改組では、大学院共通科目の導入にも積極的に対応し、本研究科からは人文社会学基礎論、学術英会話を大学院共通科目として全学に提供し、専攻のコースワークの体系を整備すると同時に、文理融合の大学院教育に向けた試みも図った。</p> <p>理工学研究科（博士前期課程）では、3専攻（数理科学専攻、自然機能科学専攻、地球生命環境科学専攻）を1専攻（理学専攻）に、システム工学専攻を智能システム工学専攻（その他7専攻は現行どおり）にする改組案を取りまとめ、7月に文部科学省に「事前伺い」を提出し、8月の設置審査を受けた。12月末には、2専攻の設置報告書を文部科学省に提出し、平成21年4月に設置することになった。また、以下のプログラムの導入を決定した。</p> <p>(1) 種々の特別教育プログラム（サステイナビリティ学特別教育プログラム、4大学院連携先進創生情報学教育プログラム、システムLSI/IT教育特別プログラム、原子力工学教育プログラム）を設け、一つの専門性にとどまらず、分野横断的な新しい領域に対する教育を可能にする。</p> <p>(2) 地球時代・国際化時代に必要とされる広い俯瞰的な視野と探求心、英語を含めたコミュニケーション力とプレゼンテーション力を付けさせ、新しいものを生み出す創造性と想像力を育成する組織的・体系的なカリキュラムとする。</p> <p>理学専攻では、学位授与条件に従来型の修士論文を課す教育プログラムと修士論文を課さずに特定の課題の審査によって学位を授与する教育プログラムを計画し、新時代の大学院教育に対応することとした。また、1単位講義の開講、講義と演習・実習を組み合わせた教育を幅広く実施する。</p> <p>年度計画を達成した。中期計画は進んでいる。</p>

<p>【74】 ② 工学系の大学院教育において、技術管理など実務に役立つ教育を行い、起業家精神の育成に努める。</p>	<p>【74-1】 ○ 実務的な講義を開講し、学習への目的意識の向上や起業家精神の育成に努める。</p>	<p>理工学研究科では、32名がインターンシップを受講した。</p> <p>工学系では、前期に「海外とのものづくりアライアンス特論」(2単位：10名受講)、後期に「実学的産業特論」(2単位：29名受講)、「実体験型ものづくり特論」(2単位：13名受講)を開講した。</p> <p>「海外とのものづくりアライアンス特論」では中国をはじめとする海外での生産について、「実体験型ものづくり特論」では現場での製品設計について、就業意識を高める貴重な経験を与えた。</p> <p>「実学的産業特論」は、独立行政法人中小企業基盤整備機構等の連携により開講されたもので、その内容は、ものづくり関係専門家及び地域企業の方が講師となり、特有の産業構造や経営風土を有する工業都市・日立の地域産業形成の歴史、地域企業の様々な事業活動の紹介、さらに企業経営者の考え方を学んだり、企業訪問を通じて工場現場の雰囲気に触れること等で、次世代を担う産業人へと成長することに必要な素養を理解するものである。この講義の一部は、地域社会人の聴講を認めた。この科目は、就業意識を高めるとともに、起業家精神育成にも資するものとして学生の評判も良好であった。</p> <p>年度計画を達成した。中期計画は進んでいる。</p>
<p>【75】 ③ 博士後期課程では、先端的な研究の指導を行うとともに、自立した研究者や高度な専門技術者を養成する。</p>	<p>【75-1】 ○ 学外の研究機関との先端的な共同研究に大学院生を参加させるとともに、連携大学院となっている研究機関での実習の機会を増やす。</p>	<p>連携大学院制度を活用して、大学院生の指導を行っている。</p> <p>理工学研究科博士後期課程理学系では、4名の学生が連携先の機関において連携教員の研究指導を受けた。また、工学系では、連携教員が副指導教員として2名の学生の研究指導にあたった。</p> <p>さらに、理学系学生2名、工学系学生1名が特別研究生として日本原子力研究開発機構にて1年間、先端的な研究に従事する機会を得た。</p> <p>理工学研究科では、他機関の連携として次のシンポジウムを開催した。</p> <ul style="list-style-type: none"> 平成20年11月：(株) エーザイとの連携公開シンポジウム 化学と生物とのクロスオーバー -創薬、酵素、安全をキーワードとして- 参加者47名 (博士後期課程学生を含む。) <p>イブニングセミナー (科学技術の研究・開発に携わる方々、関心をもつ市民、大学院学生を主たる対象とした研究・技術上の交流と人的ネットワーク形成を目指したセミナー) は、今年度から選定テーマなどはトピック的なものを厳選したため、回数を18回から16回に減じて実施した。その結果、全16回の延べ参加者数は、一般351名、教職員49名、博士後期課程学生111名、博士前期課程学生2,999名、学部学生78名の合計3,588人となった。</p> <p>その他は、年度計画【101-1】、【153-1】の「計画の進捗状況」参照。</p> <p>年度計画を達成した。中期計画は進んでいる。</p>
<p>【76】 [教育システム] ④ 修士課程の教育成果を点検評価し、履修効果の向上を図る。</p>	<p>【76-1】 [教育システム] ○ 引き続き現行修士課程の教育成果を点検・評価し、履修効果の向上を図ると同時に、それらを改組案に反映させる。</p>	<p>人文学研究科では、前学期に受講生全員を対象にした「授業アンケート」と、大学院生全員を対象にした「学習状況アンケート」を実施し、後学期にも方法等は異なるが、大学院生への「授業アンケート」を実施した。また、4月と10月に大学院生と大学院専門委員との懇談会 (院生懇談会) を実施した。アンケートの分析結果や院生懇談会で出された意見等は、11月開催の「大学院FD研究会」での検討に活用するとともに、改組案づくりやシラバス作成等のスケジュールに照らして適宜反映を図った。</p>

		<p>教育学研究科では、専攻共通科目（今年度はすべて前期）の授業内容・方法の改善を行い、その成果は授業アンケートでの満足度の向上という形で検証されている。各専攻の教育課程・修了要件、授業内容・方法についての検討、各専修での授業内容・方法の改善の前提となる、専攻の「人材養成上の目的」、「カリキュラム・ポリシー」、「ディプロマ・ポリシー」を10月の研究科委員会で決定した。それに基づき、個々の教員および各専修の作業のためのワークシートを作成し、それを用いて検討作業を行った。その結果に基づき、シラバスおよび履修ガイドを改訂した。</p> <p>次期目標期間に予定している大学院改革を念頭にした大学院G Pの採択にともなうて、専攻ごとの履修基準・修了要件を改訂した。</p> <p>理工学研究科理学系では、平成21年度に設置する理学専攻（1専攻5系）の新体制・新カリキュラムの実施に当たって検討していくべき問題点や課題を、平成18～20年度に実施した学生授業アンケート、学生勉強アンケート及び教員アンケートの結果から整理した。</p> <p>整理した問題点・課題は以下のとおり。</p> <ul style="list-style-type: none"> ・大学院生の学力や意欲について ・カリキュラムについて <p>その他理工学研究科理学系は、年度計画【135-1】の「計画の進捗状況」参照。</p> <p>理工学研究科工学系では、教育の質の改善を図るために授業点検を個人レベル、専攻レベルで行っている。そこに必要な授業アンケートについて、内容を継続し、回答方式や学生への案内を改善した。授業改善システムが大学院においても定着してきたこともあり、教員も授業アンケートを積極的に実施した結果、回収率は平成19年度の68.6%から平成20年度は75.4%に向上し、授業改善（点検）の精度向上が図られた。</p> <p>農学研究科は、年度計画【135-1】の「計画の進捗状況」参照。</p> <p>年度計画を上回って達成した。中期計画は順調に進んでいる。</p>
<p>【77】 ⑤ 社会の要請に積極的に対応し、独立専攻や専門職大学院等における教育の整備を検討する。</p>	<p>【77-1】 ○ 教職大学院の趣旨を生かした大学院改革構想に合わせて、授業内容・方法の改善を行う。</p> <p>-----</p> <p>【77-2】 ○ 理工学研究科博士後期課程の将来像の検討と専攻再編等の検討を進める。</p>	<p>教育学研究科では、教職大学院の趣旨を生かした大学院の改革構想の一環である大学院G Pの採択に伴って、専攻ごとの履修基準・修了要件を改訂した。平成20年10月に、研究科委員会で専攻の「人材養成上の目的」、「カリキュラム・ポリシー」、「ディプロマ・ポリシー」を決定した。それに基づき、個々の教員および各専修の作業のためのワークシートを専門委員会で作成し、それを用いて各専修での授業内容・方法の改善作業を行った。これらの改善が反映した新しい教育学研究科規則、各専修の履修ガイド（「課程編成説明及び履修計画指針」）等は、教育学研究科の平成21年度版「大学院学生便覧」に記載される。</p> <p>博士後期課程の改組WGが立ち上がり、2回打ち合わせを行った。現在の理工学研究科博士後期課程に内在する問題点の洗い出しを行い、改組の方向付けの検討を行って、第2期中期計画に組み込むことにした。</p> <p>年度計画をおおむね達成した。中期計画は進んでいる。</p>
<p>【78】 [教育改善施策] ⑥ 教育に関する評価結果を担当教員にフィードバックし、FDを実施して教育</p>	<p>【78-1】 [教育改善施策] ○ 修士課程教育に関する各種調査に基づきFDを実施して、教育の質の改善を</p>	<p>人文学研究科では、前学期に実施した授業アンケートと学習状況アンケート、4月と10月にそれぞれ実施した院生懇談会等の結果を踏まえて、11月に大学院FD研究会を開催した（参加者約50名）。内容においては、シラバスを含めた授業計画のあり方、授業内容やテキストのあり方、成績評価のあり方、院生室を中心とする院生</p>

改善を図る。

図る。

の学習環境、教育の質の改善に向けて多面的な問題提起と相互討論を行ったほか、論文審査基準の周知徹底や研究指導計画書の活用など、本年度は特に論文審査と論文執筆に向けた指導に焦点をあてた。

教育学研究科では、継続して授業アンケートを実施して満足度の向上が確認された共通3科目（学校教育基礎論」「学校教育総合研究Ⅰ」「学校教育総合研究Ⅱ」）より授業内容・方法の改善の工夫を抽出した。また、平成20年度にカリキュラム改革を行った理科専修での取組成果について検討を行った。これらの結果を資料としてまとめ、これらから得られた改善例を参考にするために、3月に授業内容・方法の改善についての学習会を開催し、約40名の参加を得た。

理工学研究科理学系では、博士前期課程向けの学生授業アンケートは、これまで平成18年度は後期、平成19年度は前期に実施したものであるため、アンケート対象学生の半分は異なっている。そこで、本年度は通年（前期・後期ともに）で同じ学生に対して、これまでにない高い回収率を目指して実施した。

・実施科目と回収率

本年度は、前期・後期のすべての科目を対象に大学院学生向けの授業アンケートを行った。応用粒子線の科目、非常勤講師による集中講義科目や連携大学院教員の科目についても、協力を得られる限り依頼して実施した。

前期については、45科目中42科目で行うことができた。アンケート回収率は62.6%、前年度までの倍の回収率に及んでいる。回収率からは学生の全体的な意見を反映するアンケートが行えたと判断している。

理工学研究科工学系では、19年度に作成された専攻の教育点検報告書の標準フォーマットに基づき、全専攻に対して教育点検の結果をフォーマットに準じて作成するように求めた。各専攻から提出された報告書を教育改善委員会で分担してチェックし、各専攻で適切な教育点検評価が行なわれていることを確認した。

農学研究科では、授業アンケート・教員による授業評価を継続実施した。各教員は授業改善の取組みを行なった。

学部FDと合同で、第1回FD研修会（7月）「最近の食料問題と自給率向上への課題」講師：郡健次企画官（農水省大臣官房企画評価課）を開催した（参加者54人）。第2回FD研修会（11月）「いまどきの学生相談」講師：叶香代農学部カウンセラー・臨床心理士を開催した（参加者26人）。第3回FD研修会（11月）「入試戦略研究会（農学部篇）」講師：坂口幸世氏（代々木ゼミナール入試情報センター）を開催した（参加者30人）。平成20年度先端農学基礎科目代表教員会議を10月9日に開催した（参加者8人）。専門科目の公開授業登録（14科目）を平成20年度後期科目から開始した。

年度計画を達成した。中期計画は進んでいる。

II 教育研究等の質の向上の状況

- (1) 教育に関する目標
 ② 教育内容等に関する目標

<p>中期目標</p>	<p>○ 学士課程 [入学者受入方針] ① 本学の教育目標に沿って、各学部の入学者受入方針を明確化し、公開する。 ② 多様な入試方法を策定し、入学者選抜方法の改善を図る。 ③ 留学生・編入学生・社会人学生等を積極的に受入れ、充実した教育を行う。 [教育課程] ④ 各教育組織で理念と目的に沿った体系的な教育課程を構築する。 ⑤ 入学後も幅広い進路変更を可能とする。 [教育方法] ⑥ 効果的教育方法の普及を図る。 [成績評価] ⑦ 厳正な成績評価を行って教育の質の向上を図る。</p> <p>○ 大学院課程 [入学者受入方針] ① 修士課程においては高度で専門的な職業人を養成することに重点をおき、博士後期課程においては高度で専門的な職業人養成と同時に研究者養成を目的として、各研究科で入学者受入方針を明確にする。 [教育課程] ② 修士課程においては、高度な専門技術者や有資格者、研究者を育成するという設置の目的と就学と就職のニーズに応じて、適切な教育の内容とレベルを設定する。 ③ 社会の要請に応える新たな教育プログラムを積極的に構築するとともに、幅広い教育プログラムを提供する。 [教育方法] ④ 修士課程教育では、学士課程教育との有機的な接続に配慮した教育プログラムを提供する。 ⑤ 社会人・外国人学生の履修に配慮した、教育システムを整備する。 [成績評価] ⑥ 適正な成績評価基準と方法を策定し、大学院教育の質を確保する。</p>
-------------	---

中期計画	年度計画	計画の進捗状況
<p>【79】 ○ 学士課程 [入学者受入方針] ① 入学者受入方針をホームページ等に公開し、入試情報の発信を積極的に行って、受験者の確保を図る。</p>	<p>【79-1】 ○ 学士課程 [入学者受入方針] ○ 入学者受入方針を広報誌やホームページ等に公開し、入試情報の発信を積極的に行い、社会への周知を図る。</p>	<p>全ての学部で入学者受入方針を公開した。また、入試情報を発信した。 年度計画を達成した。中期計画は進んでいる。</p>
<p>【80】 ② 高等学校での教育プログラムを考慮し、多様な入学者を受入れるため、高等学校との連携を強め、入試方法の多様化を図る。</p>	<p>【80-1】 ○ 高等学校での教育プログラムを考慮し、多様な入学者を受入れるため、高等学校との連携を強め、入試方法の多様化を図る。</p>	<p>入学センターに、非常勤講師（特任教授）1名と学内専門家教員としての兼務教員1名を増員し、従前実施不可能であった入試実施時期（12～3月期）における学生募集・入試広報活動が積極的に展開できるようになった。また、特任教授を中心として、53校以上の県内および近隣の高校を訪問し、受験動向や学校現場および受験生のニーズ、本学への要望などに関する情報を収集した。</p> <p>教育学部では、高校を直接訪問することによって、高校側の「生」の声として入学者選抜方法に対する意見を集めることができた。また、訪問することによって、高等学校側とより親密な関係を作ることができた。</p> <p>工学部では、7月に工学部と高校・高専との交流会を昨年度と同様に実施した。33の公立高校と私立高校4校から計42名の高校教員の参加があり、参加者は昨年度の40%増となった。さらに、高校生自身との交流機会として5月（工学部オープンキャンパス）、7月（大学オープンキャンパス）を継続して実施し、昨年度以上</p>

		<p>の参加者を得た。また、夏休み期間に高校生インターンシップの受け入れを実施し、工学部全体で5研究室20名の高校生を指導した。</p> <p>農学部では、県内約10、県外約50の高校を訪問し、本学部の説明を実施した。</p> <p>年度計画を達成した。中期計画は進んでいる。</p>
<p>【81】 ③ 入試成績、入学後の成績等を追跡調査し、入学者選抜のための基礎資料を作成し、選抜方法の改善にフィードバックする。</p>	<p>【81-1】 ○ 入試成績、入学後の成績等を追跡調査し、入学者選抜のための基礎資料を作成し、選抜方法の改善にフィードバックする。</p>	<p>平成20年度における入学選抜方法（平成21年度入試）の変更点は、①大学入試センター試験科目の配点変更（教育学部学校教育教員養成課程・学校教育コース・美術教育系・美術選修（後期）：数学200点を100点に）、②個別学力検査の試験科目の変更（理学部理学科生物科学コース：地学を削除）、③募集人員の変更（工学部Aコース機械工学科の社会人1人を若干名にし、推薦入学の募集人員を10人から11人に）であった。</p> <p>入学センターでは、平成20年度入学試験に関する入学試験関係資料集を作成し、追跡調査を行うバックデータを継続的に蓄積することとし、その中で、過去10年程度の時系列データ（志願者数、合格者数、入学者数、男女比、出身県別比等）を作成するとともに、平成19年度卒業生に関する入学時の選抜種別毎の在学成績の比較を行い、各選抜における差はほとんど見受けられないことを確認した。</p> <p>人文学部では、推薦入試及び編入学入試の追跡調査は、検討の結果、「教師期待効果」に対する懸念もあるため、時期的に3月に実施した。それぞれの担任に入試企画委員がヒアリングを実施する方法で行われた。</p> <p>調査結果は概略以下のとおりであった。</p> <p>① 人文コミュニケーション学科：編入学学生（初年度生、現3年次在籍）2名につき、指導教員へのヒアリングを行い、「特段学力において優れているとは言えないが、授業態度等良好で、総合評価は普通である。結論として問題はない。」との返答を得た。なお、人文コミュニケーション学科には、今回の調査対象となる年次の推薦入試学生はいない。</p> <p>② 社会科学科：推薦入試学生20名、私費外国人留学生3名について、指導教員へのヒアリングを行った（但し、推薦入試学生20名については回答は19名分、1名分については回答拒否であった）。結果として、推薦入試学生については、平均的な学生達であり、概ね問題はないが、私費外国人留学生については日本語能力や就学意欲に対する疑義などの問題点が指摘された。</p> <p>教育学部では、平成18、19年度と同様に、平成20年度卒業生の入試成績と入学後の学業成績、そして就職状況についてデータ整理を終了した。平成20年度卒業生調査より見えてきたことは次の2点である。</p> <p>① 教員採用者は講師採用者に比べ学業成績は高い傾向が安定して認められた。これは数年の調査結果と一致していた。したがって、在学中の学びが就職結果と結び付いていることが推察された。</p> <p>② 入試形態の違いによる学業成績との関連については、年度により傾向が異なる。しかし、学校教育教員養成課程でいえば、推薦入学者の学業成績が低下傾向であり、入学前の準備が必要かもしれない。一方で、養護教諭養成課程は推薦入学者の学業成績が安定して高いことが窺えた。また、情報文化課程および人間環境教育課程（ゼロ免）については、安定した結果が得られなかった。</p> <p>農学部では、今年度も引き続き、入試成績、入学後の成績調査を実施した。また、選抜方法改善については入試制度改革WGを立ち上げ、農学部入試制度改革答申（案）が将来構想委員会及び中期計画委員会に提出され、検討が行われた。平成24年度の前期日程試験に学部共通問題による個別学力試験を導入することになった。</p> <p>計画をおおむね達成した。中期計画は進んでいる。</p>
<p>【82】 ④ 留学生選考方法の改善等を検討するとともに、留学に係わる本学の情報を海</p>	<p>【82-1】 ○ 留学生選考方法の改善等を検討するとともに、留学に係わる本学の情報を海</p>	<p>留学生センターホームページを随時更新して、留学生選考に関する情報提供を行った。また、平成17年度の284名をピークに留学生数が減少しているため、留学生数減少について全国的な傾向と茨城大学固有の要因に分けて分析を行い、考えられ</p>

<p>外に積極的に発信して、留学生の受入れ数の拡充を図る。</p>	<p>外に積極的に発信し、留学生支援を充実して、留学生受入の拡充策を推進する。</p>	<p>る対策をまとめた。 ウェブサイト随時更新し、留学生センターの活動を報告した。最新の情報が提供できるようにしてきた。また、「チューター情報」「留学生のためのリンク集」などの項目を改訂し、充実させた。 「外国人学生のための進学説明会」(東京)では本学ブースに約80名の来訪者があった(前年度に比べて10名増)。韓国における「留学フェア」では、プサンで約60名、ソウルで約130名であった。韓国からの私費外国人留学生特別選抜志願者は、韓国での留学フェアに参加しなかった前年度に比べ、11名から25名と大幅に増加した。 計画をおおむね達成した。中期計画は進んでいる。</p>
<p>【83】 [教育課程] ⑤ 初年次学生に導入・接続授業を実施する。</p>	<p>【83-1】 [教育課程] ○ 教養教育における分野別基礎科目および主題別ゼミナールの授業内容を点検し高校教育との接続性に配慮したものとす。</p>	<p>人文学部では、主題別ゼミナールの学生アンケートは、実施時期を調整したこともあり、回収率は良好だった。高校教育との接続性については、ガイドラインに従い、かつ、昨年度担当教員からの助言を生かして、適切な教育内容が実現できたことが教員アンケートの結果から読み取れる。学生アンケートからも教育内容が適切である旨の回答を得ている。従って、点検改善のサイクルが確立され、高校教育からの適切な接続教育の確立と、専門教育へのゆるやかな積み上げのためのカリキュラム運営が十分に行われるようになったと考えられる。 分野別基礎科目においては、平成19年度に整備されたガイドラインに基づき、シラバスの点検と評価を行った。 工学部では、工業系数学、工業系物理学試験を実施し、その結果を各学科に送付し、各学科で専門基礎教育の充実に向けて分析した。また、1年次から実験を通しての学習の機会を広めるために、パイロット授業として工学部、農学部、教育学部、人文学部1年生の希望者を対象として、「物理学実験基礎」、「化学実験基礎」(定員各50名)を実施した。 年度計画を達成した。中期計画は進んでいる。</p>
<p>【84】 ⑥ 各教育組織で教育の理念と目的を明確にし、それに沿った4年一貫教育課程を整備する。</p>	<p>【84-1】 ○ 学部、学科の教育目的に照らして、新カリキュラムが適切に機能しているかを点検・評価する。</p>	<p>人文学部では、授業アンケートの結果に基づき、各科目群ごとに点検を行った。 1. 「基礎演習Ⅰ」 理解度、知識向上度、発展度、満足度を問う設問群に関しては否定と肯定の両極端の回答をそれぞれポイント1とポイント5として計算された各クラスの平均ポイントが、3点台後半から4点台前半にほぼ分布しており、全クラスの平均ポイントも4点前後を獲得している。もちろん、クラスによるばらつきがあることは否めないが、全体としては受講生から好意的、肯定的な評価を得ていることがわかる。 以上の結果を総括すれば、今年度の基礎演習Ⅰに関しては、昨年度と同様にほぼ所期の目的を達成したと評価することができる。 2. 「基礎演習Ⅱ」 理解度、知識向上度、発展度、満足度を問う設問群に関しては各クラスの平均ポイントが、3点台後半から4点台前半にほぼ分布しており、全クラスの平均ポイントも基礎演習Ⅰに比較すると若干低いものの、3点台後半の数値を維持していることから、全体としては受講生から好意的、肯定的な評価を得ていることがわかる。ただし、同一コース内においてもクラスによるばらつきが大きいコースが存在することは、教員集団によるFDで引き続き検討すべき項目であろう。 以上の結果を総括すれば、今年度の基礎演習Ⅱに関しては、ほぼ所期の目的を達成したと評価することができる。 3. 「コース指定科目」 コース指定科目は、新カリキュラムによってはじめて導入された科目である。 理解度、知識向上、発展度に対する回答は相互に強い正の相関を示しており、どの設問に関しても各クラスの平均ポイントは3点台を中心に分布しており、全クラスの平均ポイントは3.4~3.5であった。今年度の専門科目Ⅰの選択科目全体の平均ポイントとほぼ同様の水準に相当する。 満足度を問う設問に関しては、各クラスの平均ポイントは3.1から4.9の間に分布しており、全クラスの平均ポイントは3.8であり、昨年度よりも0.3ポイント上昇した。この数値は今年度の専門科目Ⅰの選択科目全体の平均ポイントを若干上回って</p>

		<p>いる。 以上の結果を総括すれば、今年度のコース指定科目に関しては、ほぼ所期の目的を達成したと評価することができる。</p> <p>4. 「選択科目」(専門科目Ⅰおよび専門科目Ⅱ) 選択科目の理解度、知識向上、発展度に対する回答の平均ポイントは3.5程度あり、満足度に対する回答の平均ポイントは3点代後半から4点台に位置していることから、すべての項目において肯定的な評価を得られており、今年度の選択科目に関しては、ほぼ所期の目的を達成したと評価することができる。</p> <p>年度計画を達成した。中期計画は進んでいる。</p>
<p>【85】 ⑦ 学生の志向性を考慮して、転学部転学科制度を有効に活用する。</p>	<p>【85-1】 ○ (16年度に達成済みのため、17年度以降の年度計画なし)</p>	<p>各学部で転学部転学科制度に基づき実施した。転学部は5名、転学科は2名であった。</p> <p>年度計画を達成した。中期計画は進んでいる。</p>
<p>【86】 ⑧ 現状の教育課程を再編し、該当する各専門分野で、順次、JABEEの認定を得る。</p>	<p>【86-1】 ○ JABEE対応教育プログラムに耐えうる教育プログラムを整備し、平成22年度以降の受審を目指して実績を積み上げる。</p>	<p>理学部理学科地球環境科学コースのJABEE対応教育プログラム(地球科学技術者養成プログラム)が、平成19年に認定され、現在実施されている。平成20年度には中間審査を受審し合格した。 JABEEプログラム所属の学生には、卒業研究の作業報告書・研究ノート等により目標達成度を自己評価させ、改善を図らせた。 JABEEプログラム所属学生(3、4年次生)に対して、学生カルテによる目標達成度をチェックさせた。</p> <p>工学部では、教務委員会においてJABEE認証取得済みの2学科で実施中のポートフォリオの実施方法の紹介を行い、未受審学科での検討を開始した。JABEE未受審の学科では、JABEE対応を目指したカリキュラム改訂を行っている。電気電子工学科では、特に数学教育において高校からの接続教育から専門科目への導入までを手厚く支援する体制をとっている。また、JABEE認証取得済みの学科においても次期更新に向けての準備作業に入りつつある。</p> <p>年度計画をおおむね達成した。中期計画は進んでいる。</p>
<p>【87】 ⑨ 学外における教育機会の活用を推進するとともに、インターンシップなど社会体験型教育の機会を拡充する。</p>	<p>【87-1】 ○ 学外の教育機会を積極的に活用し、教育の充実を図る。</p> <p>-----</p> <p>【87-2】 ○ インターンシップの実施体制を確立し、インターンシップの充実を図る。</p>	<p>【87-1】 教育学部では、プロジェクト授業において、学外の組織と協力して展覧会「ベルギーの障害者絵画展、クレアム・パーティー」(7月13日～8月23日、県内各地で実施)などを実施したほか、調査研究活動も積極的に行った。</p> <p>理学部では、「平成20年度理学部学生企業見学会」を前期試験終了直後の8月に行った結果、35名の参加者が得られ、日本原子力研究開発機構と日立化成工業株式会社山崎事業所の見学を行った。見学後にアンケートを行った結果、肯定的な意見(参考になった、今後も続けるべき)がほとんどであった。 「ルネサステクノロジー社との連携教育」(半導体製造プロセスの講義)や「産業技術総合研究所との連携演習実験・見学会」など学外企業・機関と連携した事業が個別に行われて来ており、更に平成20年度から日本原子力研究開発機構での実習も含む「総合原子科学プログラム」を実施した。 キャリア講義「理学部教育と就職」(後学期・2単位)については、理学部の1、2年生を主対象とし、平成15年度から実施している。この授業は、各界において活躍している7、8名の社会人を非常勤講師とし、社会が必要とする人材について、理学部出身学生の観点を加味して講義をするものである。この科目の受講者は、25名であった。</p> <p>【87-2】 各学部のインターンシップ体制は確立されており、継続的に取り組んだ。</p> <p>全学部のインターンシップ受講者は、133名であった。</p>

		<p>人文学部では、2、3年次生を対象に学部共通科目として、インターンシップ（「水戸近郊」と「広域」に区分）を実施した。派遣先は27機関となり、受講者は60名であった。全てのインターンシップ参加者からインターンシップレポートの提出を求め、インターンシップ「水戸近郊」、「広域」とも12月17日に報告会を行った。報告書は年度内に完成し、派遣先企業や機関、参加学生および学部の全教員に配布した。</p> <p>教育学部では、3名がインターンシップを受講した。</p> <p>理学部では、インターンシップ実習の受講者は、16名であった。最初のガイダンス時には、極めて多数の学生（学部72名、大学院11名）が参加したことから、学生の意識は必ずしも低いわけではなく、多くの学生が興味を持っていることが分かる。参加した学生は、3回の事前ガイダンスと実習報告会を行い、実りあるものだったと考えられる。</p> <p>工学部では、全学科が専門科目「学外実習」を実施し、受講者にはインターンシップ後に報告を義務付け、報告会の記録を残した（受講者36名）。ただし、受講者がいない学科もあった。インターンシップは各学科の専門科目「学外実習」として定着した。受講者にとって就業意識を高める貴重な経験となっている。</p> <p>農学部では、18名がインターンシップを受講した。インターンシップ終了後には、受講者から実習報告書を提出させ、報告会を実施した。受講者から、就業意識の向上、製品作りの意識形成などで貴重な経験をしたとの報告があり、インターンシップが貴重な経験の場を提供していると評価できた。</p> <p>年度計画を達成した。中期計画は進んでいる。</p>
<p>【88】 「教育方法」 ⑩ 個々の授業の内容と方法の見直しを行い、効果的教育方法の普及を図る。</p>	<p>【88-1】 「教育方法」 ○ 初年次における専門基礎科目の少人数教育や補習授業を導入するとともに、理系接続教育の習熟度別クラスの拡充を図る。</p> <p>-----</p> <p>【88-2】 ○ 工学系数学試験の結果を1年次の基礎テストの結果と対比し、数学基礎教育の効果を分析する。</p>	<p>工学部では、微分積分学、物理学（力学）に関して入学直後の4月に試験を実施し、高校での履修が不十分と判断された学生を0型クラスとして、それぞれの科目で前期に週2回の特別授業を行うことにより、習熟度の低い学生の基礎学力向上を目指した。4月のテストでは、0型クラスに分類された学生と通常クラスの学生試験の平均点が微分積分学で32.6、物理学（力学）それぞれ28.8点の差があった。ところが8月に実施した試験の平均点の差は、微分積分学で10.3に、物理学（力学）で12.0に顕著に減少している。また、この特別授業の効果が、後期の学習にも継続していることがわかった。</p> <p>理系接続教育において0型クラスの拡大などよりきめ細やかな支援体制をとった。また、「微分積分II」においても、統一クラスによる開講がなされ、クラス規模の適正化が図られた。</p> <p>専門基礎科目においても、例えば電気電子工学科の数学、物理、あるいは機械工学科の演習科目などで同一科目を複数クラス開講し、少人数教育できめ細かい指導を行った。また、機械工学科では、「微分積分I」および「機械物理I」の教養科目において、成績不良者のみを対象とした補習授業を行った。</p> <p>工学系数学試験を8月に工学部2年次生全員（学科によっては3年次以上の学生の受験も認めた）を対象に初めて実施した。この試験の結果は、この学生達が1年次のときに実施した数学基礎テスト（前年度の4月と8月に2度実施）の結果と対比し、数学基礎教育の効果を検証するための分析に取りかかっている。</p> <p>年度計画を達成した。中期計画は進んでいる。</p>
<p>【89】 ⑪ オフィスアワー制度を改善・充実し、きめ細かな学習指導を行う。</p>	<p>【89-1】 ○ オフィスアワー制度を改善・充実し、きめ細かな学習指導を行う。</p>	<p>全学部でオフィスアワー制度を実施し、改善・充実を図っている。</p> <p>人文学部では、平成19年度と同様、履修相談や進路選択に関わって学生担任が利用される場合はあまり多くなく、質問内容も授業に関連した内容にとどまっていることがアンケート結果から明らかになった。そのため、学生担任制度の利用の活性化のため、制度の効果的な説明方法を模索するとともに、教員へもFDの機会を利用して、その活用に向けて働きかけていくこととした。</p> <p>オフィスアワー時間の周知徹底は一定程度実現できたと思われるが、基礎演習I</p>

アンケートの結果からは、1. そもそも需要が低い 2. 学生にとって授業前後に質問の方が好都合 3. 一定程度オフィスアワー時間の拡大の要望がある 以上3点が看取された。また、主題別ゼミナールのアンケート結果からは、67%が利用の必要がなかったと回答している。とはいえ、少なくとも、オフィスアワーの一定の定着を確認した。

教育学部では、オフィスアワー制度の実効をあげるために制度の周知を徹底する一方で、学習指導についての個人面接はこの時間に限らず、授業との関係で適宜行った。生活指導に関しては担任が担当学生との個人面接を行った。各教員には担任の学生とオフィスアワーに限らず、必要に応じて学生と面談するように各教員に要請した。各教室・コースにおいて、1～4年生までそれぞれの学生について個人面接を実施する状況になってきた。集団に埋もれる傾向にあった学生を一人ずつあぶり出して学習状況のみならず、将来の進路について考えさせた。学生の一部にはまったく連絡のつかない場合があり、教員側から積極的に接触をはかってもらった。

理学部では、コース毎に学生担任（コース長）と各年次の指導教員3名を配置し、それを理学部履修要項に明示した。前・後学期の始めに、学生担任と指導教員は履修ガイダンス等を実施した。また、必要に応じて、個々の学生に対するきめ細かな学習指導も実施した。

工学部では、ポートフォリオを用いた履修指導を年2回行っている。オフィスアワーは、シラバスに明記し、運用している。こうがく祭（オープンキャンパス）の際には、水戸地区で履修する1年生を日立地区に連れて行き、学科や研究設備の見学ツアーを開催するだけでなく、上級生との懇談の場を設け、これらから受ける学部での専門教育についての理解を深めてもらっている。

農学部では、学科長を中心とした学生支援体制、オフィスアワー、なんでも相談室、学生投書箱等により、学生の学習相談、進路相談、生活相談、健康相談などの相談・助言体制が適切に運営された。今年度は更なる支援体制を強化するために、将来構想委員会が1年生の支援体制の一環として専門基礎科目の見直し案を作成し、また、学部学生全般の支援を対象とした教学支援検討WGが設置され、将来「学相談室」の常設案が作成された。1年次生に対する支援として、なんでも相談室とは別に共通教育棟の農学部教員控室を利用して水戸キャンパスに授業で出向した農学部教員が相談に当たる試みを実施した。大学院生による農学セミナーを4月から10月まで6回開催し、学生の目線での新入生に対する支援を実施した。また、昨年同様、5月にバスをチャーターして1年次生を阿見キャンパスに招き、懇談会等を行った。11月の鋤耕祭にも1年次生を阿見キャンパスに招き、履修ガイダンスや研究室見学会を行った。

年度計画を達成した。中期計画は進んでいる。

【90】

⑫ 適正なクラスサイズを設定して履修状況を把握し、自律的学習を促すとともに、時間外指導や補習授業を行って学生の理解度を高める。また、留学生、編入学生に対する補助教育体制を検討する。

【90-1】

○ 初年次の基礎科目において、適正なクラスサイズを設定する。数学・物理等の理系基礎科目や専門基礎科目において、時間外学習に学習管理システム（RENANDI）の利用を促進し、学生の理解度を高める。

理学部では、平成20年度の全授業の受講人数を調査した。150名以上の授業が9あったが、そのうちの3授業では2クラスを設けて授業を実施した。これ以外に100～149名、75～99名の授業が9、15あった。例年同様100名以上のクラスは、ほとんどが基礎科目で理学部の教室の収容人数を超過するようなクラスについては、適宜共通教育棟などの大教室を利用出来るよう時間割作成時に調整し、適切な広さの教室で実施している。大人数の5クラスにおいては、授業ではあるが110時間分のTAを配置している。平成21年度に向けてTAの配分原案を作成する中で、これらの授業へのTA配分を厚くするよう教務委員会として提案を行った。未修者用と既修者用の科目を開講している基礎科目のうち「微積分I」については、プレースメントテストの導入による履修指導が行われた。その他の基礎科目については、履修ガイダンス時の履修指導に依った。

工学部では、RENANDIの登録を行う科目数は増加しつつあり、RENANDI講習会の実施、登録手続きの簡素化などが行われ、さらに使いやすいシステムとなり、授業支

		<p>援、自立学習支援が充実しつつある。 理系接続教育や専門基礎科目、あるいは演習科目において同一科目を複数開講するなど、適正なクラスサイズを維持する努力がなされている。</p> <p>年度計画を達成した。中期計画は進んでいる。</p>
<p>【91】 ⑬ 学生が自ら参加して実践し理解する能動的かつ双方向的な授業の拡充を図る。</p>	<p>【91-1】 ○ 学生が自ら参加して実践し理解する能動的かつ双方向的な授業の拡充を図る。</p>	<p>人文学部社会科学科では、学生自らが参加して実施理解する能動的かつ双方向的な授業として、平成20年度は新カリキュラムにおいて、1年次生向けの主題別ゼミナール（隔週通年開講）、2年次生向けの基礎演習Ⅰ・基礎演習Ⅱ、3年次生向けの専門演習Ⅰ・専門演習Ⅱが開講され、4年次生向けには旧カリキュラムのゼミナール（新カリキュラムの専門演習Ⅲ・専門演習Ⅳに相当）が開講された。新カリキュラムでは4年間を通して継続的に少人数の演習形式によって卒業研究に必要な技能を修得し、自主性・理解力・思考力・表現力を養う体制が整えられている。このような演習形式の授業においては授業アンケート等の結果を見る限り、ガイドラインに沿って緩やかな積み上げ方式による「能動的・双方向的な」授業が実施され、概ね、所期の目的が達成されていると判断できる。</p> <p>人文コミュニケーション学科では、学生自らが参加して実践し理解する能動的かつ双方向的な授業として、平成20年度は新カリキュラムにおいて、これまでの1年次生向け主題別ゼミナール、2年次生向け基礎演習に加えて新たに3年次生向け専門演習Ⅰ、Ⅱを開講した。</p> <p>教育学部では、すでに双方向的授業のための工夫は多くの授業で行われている。今回は、特に学習管理システム（RENANDI）を活用した双方向的授業の授業例を紹介するFDを実施し、さらなる双方向的授業の拡大を目指した。</p> <p>工学部では、平成20年12月26日に学部FDを企画・実施した。講演者は5名、聴講者は教員93名、事務・技術職員4名の計97名であり、その内容を次に示す。基調講演1は、全面的なEラーニング採用による語授業の実施・運営に造詣が深い、大阪大学大学院工学研究科・東條加寿子主任講師による「理工系大学院生のグローバル人材育成と工学英語教育：大規模工学英語授業運営」であり、非対面授業における学生の主体的授業参加を動機づける方策等も紹介された。基調講演2は、土木分野における技術者育成について造詣が深い、早稲田大学理工学術院・依田照彦教授による「工学教育の展望と人材育成」であり、小学校における総合学習の支援体験に基づいた生徒・学生参加の動機付けを含んだ授業立案等の紹介があった。</p> <p>学生参加の機会を授業に取り入れる方策においては、基調講演などからも、学生のおかれた環境なども考慮した、学生が授業に参加する動機付け等を具体的に考慮する必要が理解された。</p> <p>農学部では、教職員を対象にRENANDIの利用説明会を行い、後学期開始後に各教員に担当授業の利用登録について呼びかけを行った。今後も利用者を拡大していく予定である。</p> <p>年度計画を達成した。中期計画は進んでいる。</p>
<p>【92】 ⑭ 実験・実習・演習の充実を図る。</p>	<p>【92-1】 ○ 実験実習の教材の充実を図る。</p> <p>-----</p> <p>【92-2】 ○ 教養科目としての実験・実習科目の本格実施のためのパイロット授業を開講する。</p>	<p>教育学部では、野外観察システムの観察地点のコンテンツ数を増加させたことにより、本システムのホームページ外部閲覧者数も増加している。本システムを活用した教員研修を実施し、茨城県内の小学校現職教員8名の参加があった。同システムの使用法の明記や、地図情報のベースマップのGoogle Mapへの変更、観察地点の登録数の追加など、継続的に利用しやすいシステムの更新を行い、教育効果を高めることができた。</p> <p>理学部では、「教育改善経費」と「理学部共通経費」から「理学部教育経費」を予算措置することにより、実験・実習科目の教材の充実を図った。</p> <p>工学部では、学生が主体的に取り組む実験・実習の例として、電気電子工学実験において、学生自身が実験計画書を作成し、それに従って実験を進める例、および</p>

		<p>機械工学実習において、目標だけを設定し、これに到達する方法を学生自身が見つける例などを挙げる事ができる。また、講義科目においても適宜演習をもうけ、学生が主体的に取り組む機会を提供している。これらの授業の量、質ともに年々拡充している。</p> <p>平成19年度に引き続き、自然系分野別基礎科目で人文・教育・工学・農学部生向けの物理基礎実験と化学基礎実験（各1本）を開講した。</p> <p>年度計画を達成した。中期計画は進んでいる。</p>
<p>【93】 ⑮ インターンシップを整備充実し、就職意識の啓発を図る。</p>	<p>【93-1】 ○ インターンシップを整備充実し、就職意識の啓発を図る。</p>	<p>全学部で、インターンシップを行った。</p> <p>実績は、年度計画【87-2】の「計画の進捗状況」を参照。</p> <p>人文学部学生のインターンシップについては、60名の学生を40箇所の派遣先へ派遣しており、学生アンケートおよび派遣先の派遣学生に関するコメントにおいて概ね肯定的評価を得られた。</p> <p>新カリキュラムの人文学部学生が3年生になり、インターンシップを学部全体で取り組んでいく事が可能となった。すなわち、「インターンシップ(広域)」（旧コミュニケーション学科）と「インターンシップ(水戸近郊中心)」（旧人文・社会科学科）として開講し、人文学部の2-3年生はいずれかの選択履修が可能となる。インターンの水戸近郊では、派遣先数は17つの機関・企業であり、派遣人数は合計36名(2年次生22名、3年次生14名)となった。インターンシップ「広域」では、派遣先数：23(1週間のインターンシップのみ可能な派遣先1つを含む)であり、派遣人数：27名(2年次生9名、3年次生15名、大学院生1名)は両学科から派遣されている。</p> <p>教育学部、理学部、工学部及び農学部は、年度計画【87-2】の「計画の進捗状況」を参照。</p> <p>年度計画を達成した。中期計画は進んでいる。</p>
<p>【94】 ⑯ 各種資格の取得に対応したカリキュラムを整備し、さらに、資格試験などの単位認定を促進する。</p>	<p>【94-1】 ○ 各種資格の取得状況を点検し、資格取得カリキュラムの改善を図る。</p>	<p>資格取得を目指すカリキュラムを継続的に実施し、以下の成果を得た。</p> <ul style="list-style-type: none"> ・人文学部：教員免許取得88件、学芸員資格取得者(実習者)16名 ・教育学部：教員免許取得925件、社会教育主事(実習修了者)2名、学芸員資格取得者(実習者)13名、公認スポーツプログラマー(スポーツリーダー)9名 ・理学部：教員免許取得105件、学芸員資格取得者(実習者)14名、修得技術者(技術士補資格保持者)6名 ・工学部：教員免許取得28件、修得技術者(技術士補資格保持者)156名、情報処理技術者資格取得者9名、電気主任技術者(認定)申請者第1種7名 ・農学部：教員免許取得19件、家畜人工授精師12名、食品衛生管理者33名、食品衛生監視員33名、測量士補16名、大型特殊自動車免許13名、2級建築士受験資格取得16名、木造建築士受験資格取得16名 <p>年度計画を達成した。中期計画は進んでいる。</p>
<p>【95】 [成績評価] ⑰ 授業の精選を行い、各授業科目の成績評価基準を明確にして、年間申請単位数の上限設定をするとともに、GPAによる成績評価の活用を行い、卒業生の質の確保を図る。</p>	<p>【95-1】 [成績評価] ○ 授業シラバスと成績評価基準に基づき適正な成績評価を行う。年間に申請可能な単位数の上限設定を、学生が取得を希望する免許・資格に応じて、適正に運用する。</p>	<p>全学部全学年で6段階評価を実施した。評価結果は、授業料免除と日本学生支援機構奨学生の選考に活用されている。</p> <p>履修単位数の上限は、学部ごとに設定され、運用されている。(人文:20単位目安/学期、教育:58単位/通年、理:50単位(1・2年次)/通年、工:54単位/通年、農:29単位/学期)</p> <p>人文学部では、シラバスチェックを行うことにより、成績評価基準の明確化に努めた。また、新入生ガイダンスで成績評価基準がシラバスに記載されていることをアナウンスした。主題別ゼミナールの学生アンケートにより学生に対する周知度を調査した。</p> <p>人文学部では、年間履修上限が遵守されるよう、掲示やガイダンスを通じて指導</p>

		<p>した。また、各教員による履修指導の際に、点検するよう呼びかけた。来年度は、履修要項に年間履修上限について明記する。</p> <p>教育学部では、単位の上限定に基づき、各教室において履修指導を行った。</p> <p>理学部では、シラバスにそれぞれの授業科目の到達目標及び成績評価基準が明示されている。引き続き、平成21年度のシラバスにも、より適切に改善された到達目標及び成績評価基準が記載されることになった。</p> <p>工学部では、前年度に引き続き、教育改善委員会において、平成20年度前期のシラバスの評価システム（ホームページ、各学科のFDにおける評価）の稼働状況および実効性の確認を行った結果、従来、シラバスの充実が不足していた全教員担当による科目のシラバスの充実が図られた。教務情報ポータルシステム（LiveCampus）への移行に伴い、シラバスが適切に移行されていない科目なども確認でき、改善すべきポイントも明確にできた点からも、前年度よりも確実に、より良いシラバス作成のための実績が挙げられている。</p> <p>年度計画を達成した。中期計画は進んでいる。</p>
<p>【96】 ○大学院課程 〔入学者受入方針〕 ① 現行の入学者選抜方法を見直すとともに、各研究科の受入方針に応じた選抜方法を検討する。</p>	<p>【96-1】 ○大学院課程 〔入学者受入方針〕 ○ 現行の入学者選抜方法を見直すとともに、各研究科の受入方針に応じた選抜方法を検討する。</p>	<p>人文科学研究科の入学者受入方針は、ホームページに掲載することで社会に積極的に発信を行ってきたが、さらに、平成21年度の学生募集要項の中に本受入方針を掲載し、9月と11月に開催した大学院説明会において配付し、周知徹底を図った。また、平成21年度からの研究科改組によって、教育研究目的の修正が必要になったことから、これと連動させる形で入学者受入方針を修正した。</p> <p>理工学研究科工学系では、外国人留学生特別選抜における日本語の問題を共通化し、留学生センターで出題・採点を実施した。これに当たって、留学生センターとの間で、求めている日本語の語学力等について、十分確認した上で行った。GPAの早期導入については「編入生と正規学生との公平性」の観点から慎重にならざるを得ない。しかしながら、各専攻での推薦入試方式をある程度までは公開すべきであるという意識・編入学生、正規学生、他大学・他学科からの学生に公平であるべきという意識を共有し、同方式の改善を引き続き検討した。</p> <p>英語試験の共通化については今回開始できたが、それ以外の試験問題の共通化について検討すべきである。具体的には数学の問題である。また、共通英語問題についても今回の結果のデータをもとに、1)難易度、2)専門分野による偏り、3)採点方式の標準化について改善できるか検討する。</p> <p>農学研究科では、JICA筑波との連携によるJICA連携修士コースの学生募集（10月入学）と入学試験を行い、4名の学生が入学し、修士コースの授業等を開始した。</p> <p>留学生センターでは、平成19年度に留学生選考方法の改善等について留学生センターとして協力できることはないか、文書で問い合わせたところ、理工学研究科(工学系)ら21年度博士前期課程入学試験の留学生受験者用の日本語の試験問題作成の依頼があった。今年度は3回の入試の日本語試験問題を留学生センター教員が作成し、採点に当たった。</p> <p>年度計画を達成した。中期計画は進んでいる。</p>
<p>【97】 ② 特色ある教育・研究プログラムを提供して、入学者の増加を図る。</p>	<p>【97-1】 ○ 知識基盤社会に対応した大学院改組案を作成し、大学院教育に期待される役割を実現するための教育プログラムを構築する。</p> <p>----- 【97-2】 ○ 受験者増を図るため学内受験者及び学外受験者対象の入学説明会を開催す</p>	<p>人文科学研究科では、人文科学研究科の改組案が7月に作成され、文部科学省に事前伺いが行われたが、8月末に数点の「要望意見」が出されたため、それを踏まえて最終案が作成された。こうした改革案の確定作業と並行したスケジュールで、大学院専門委員会では同委員会と連携し、平成21年度からの改組に向けた実務ベースでの対応に当たった。</p> <p>新カリキュラムについては、専門性と総合性の双方への配慮や、学部教育との接続を重視する視点が検討が行われ、学部の2学科・10コース制に対応した2専攻・4コース制と、そのもとでの新カリキュラムの導入を決定した。</p> <p>新カリキュラムの具体的な履修体系としては、基盤養成科目（全学共通科目、研</p>

る。入学説明会案内をホームページに掲載するなどして広報につとめる。

研究推進科目（研究支援科目、専門科目）、リニア支援科目、特別研究指導、自由科目という新たな体系下に各科目を明確に位置づけたほか、実務的な知識やスキル向上を図るための実践的プロジェクト型学習として、コミュニティ・マネージャ養成プログラムが平成21年度から導入される。ゼミの担当教員を通じてチラシを配布したほか、ホームページへの案内掲載やポスターの掲示を通じて、外部へのPRも行った。このうち第2回目の説明会では、3人の役大大学院生（日本人学生・外国人留学生・社会人学生の各1名）を報告者に立て、ナマの声を伝える工夫を凝らした。さらに、1月には大学院専門委員が個別に受験相談に乗る「受験相談会」を開催した。また、これらと並行して、昨年度に引き続き、各方面への募集要項やポスターの送付、県や教育委員会に対する働きかけ、同窓会との連携にも努めた。

大学院説明会の参加者は年々増加傾向にあるほか、第1回説明会のアンケートによると社会人等の出席が13名あったこと、3年生が12名出席したことなど、関心の広がりが早い段階からの認知傾向が見られるようになってきた。しかし、平成21年度学生募集に対する出願状況からみる限り、関心の高まりや各方面への働きかけが実際の志願者増に結びついていない。

教育学研究科では、大学院GPが全国の教育学研究科の中で唯一採択された。今年度に「地域教育資源フィールドスタディ」について試行した。平成21年度からの大学院GP本格実施のために、専攻ごとの履修基準・修了要件を改訂し、個々の教員および各専攻での授業内容・方法についての検討作業のためのワークシートを作成し、それを用いて検討作業を行った。

理工学研究科（博士前期課程）では、3専攻（数理学専攻、自然機能科学専攻、地球生命環境科学専攻）を1専攻（理学専攻）に、システム工学専攻を知能システム工学専攻（その他7専攻は現行どおり）にする改組案を取りまとめ、7月に文部科学省に「事前伺い」を提出し、8月の設置審査を受けた。12月末には、2専攻の設置報告書を文部科学省に提出し、平成21年4月に設置することになった。また、以下のプログラムの導入を決定した。

- (1) 種々の特別教育プログラム（サステナビリティ学特別教育プログラム、4大学院連携先進創生情報学教育プログラム、システムLSI/IT教育特別プログラム、原子力工学教育プログラム）を設け、一つの専門性にとどまらず、分野横断的な新しい領域に対する教育を可能にする。
 - (2) 地球時代・国際化時代に必要とされる広い俯瞰的な視野と探求心、英語を含めたコミュニケーション力とプレゼンテーション力を付けさせ、新しいものを生み出す創造性と想像力を育成する組織的・体系的なカリキュラムとする。
- 理学専攻では、学位授与条件に従来型の修士論文を課す教育プログラムと修士論文を課さずに特定の課題の審査によって学位を授与する教育プログラムを計画し、新時代の大学院教育に対応することとした。また、1単位講義の開講、講義と演習・実習を組み合わせた教育を幅広く実施する。

システム工学系専攻改組では、従来のシステム工学専攻では、システム基礎学、機電システム工学、設計生産システム、計算機応用学の4分野構成で電気・機械・情報で各分野をまんべんなく教育する体系になっていた。このようなるカリキュラム構成では、わが国の基盤的な産業分野であると同時に、今後さらなる発展が予想される情報処理と機械工学技術の融合分野の高度な専門知識を身につけることが困難な状況であった。そこで、知能システム工学専攻では、従来の分野構成を見直し、情報処理と機械工学技術の融合分野を網羅する知能機械システム分野、知能生産システム分野、知能情報システム分野の3分野構成として、社会の要請に応えることとした。この教育目標を実現するために、知能システム工学専攻は、知能機械システム分野、知能情報システム、知能情報システムの3分野構成となっており、学生はそれぞれが主として学びながらコンピュータとメカ技術、そしてそれらの融合技術を習得する。各分野には、情報工学や機械工学に関する高度な専門知識の理解と、コンピュータとメカ技術の融合技術習得の両方から応用能力の向上のためのカリキュラムが用意されている。さらに、共通科目の履修によりグローバル化の流れに対応できる視点や、養い、担当教員による個別指導を中心とする知能システム工学特別演習・特別研究により、問題探求・解決能力の育成とコミュニケーション能力の一

		<p>層の向上を実現する。</p> <p>全研究科で入学説明会を開催している。開催に当たっては、ホームページへの掲載、ポスター等で周知を行っている。農学研究科では、今年度学生募集要項の配布数を増加させた。</p> <p>年度計画を達成した。中期計画は進んでいる。</p>
<p>【98】 [教育課程] ③ 飛び入学や短縮修了の活用などの教育課程の多様化を図る。</p>	<p>【98-1】 [教育課程] ○ 飛び入学や短縮修了の実施体制を検証し、活用の際の課題を整理する。</p>	<p>制度は整備されている。 平成20年度の実績は、飛び入学0名、短期修了は2名であった。短期修了は実績を上げているが、飛び入学は一貫カリキュラムの構造上、実績を出せないでいる。</p> <p>年度計画をおおむね達成した。中期計画は進んでいる。</p>
<p>【99】 ④ 科目等履修生・研究生・14条適用大学院生・休職制度大学院生の受入れ増を図るとともに、現職教員の受入体制を充実する。</p>	<p>【99-1】 ○ 科目等履修生・研究生・14条適用大学院生・休職制度大学院生の受入れ増を図るとともに、現職教員の受入体制を充実する。</p>	<p>人文科学研究科では、平成21年度学生募集要項を各自治体に一斉送付したほか、9月に研究科長・評議員・大学院専門委員長の3名で県庁の人事課を訪問し、人事課長ほか2名に直接面談して大学院改組の説明や、長期履修制度の活用も含めた自治体職員の受け入れ要請を行うとともに、意見交換等を行った。 県庁訪問では、理解は得られたが、県を含めた自治体での人員・予算削減が続くなか、有給のまま職員を長期派遣することは困難になっているとの説明があり、平成21年度の出願には結びついておらず、根本的な課題の達成までには至っていない。</p> <p>教育学研究科では、昨年度に引き続き院生組織（「院生会」）が組織されている。その正副代表と協議して、連携体制、14条適用・休職制度を活用した現職教員・社会人大大学院生に対する教育方法、研究指導方法の改善・充実、および学習効果の向上に関する要望の抽出に関して、合意し、予備アンケートを実施した。14条適用・休職制度を活用した現職教員・社会人大大学院生に対する本アンケートを2月初めに実施した。 これらの結果を資料としてまとめ、3月に学習会を開催し、約40名の参加を得た。</p> <p>年度計画を達成した。中期計画は進んでいる。</p>
<p>【100】 ⑤ 学士課程教育との有機的な接続に配慮しつつ、適切な教育内容やレベルを設定して、課題探求力を備えた学生を育成する。</p>	<p>【100-1】 ○ 学部との接続性に配慮した授業の導入可能性・方法について検討を継続し、平成21年度カリキュラム案へ反映させる。</p> <p>-----</p> <p>【100-2】 ○ 平成19年度から開始した「地域サステイナビリティの実践農学教育」プログラムを、平成20年度からは全学サステイナビリティ学教育の一環としてのプログラムも設定する。</p> <p>-----</p> <p>【100-3】 ○ 平成20年度から、JICA筑波と連携して留学生を対象とした修士課程コース「環境共生農学コース」を開設する。</p>	<p>【100-1】 人文科学研究科では、学士課程との接続性を意識した大学院の改組案として、基盤養成科目、研究推進科目、キャリア支援科目、特別研究指導、自由科目からなる新たな履修体系と、コミュニティ・マネージャー養成プログラムの導入を決定した。これらに基づく時間割の作成やシラバスの作成を行った。</p> <p>【100-2】 農学研究科では、大学院教育改革支援（GP）プログラムに採択された「地域サステイナビリティの実践農学教育」プログラムの科目（「英語表現セミナー」、「地域サステイナビリティ農学概論」、「熱帯農業フィールド実習」、「地域サステイナビリティ農学グループ課題演習」、「地域づくり特論」、「地球環境化学特論」、「アジア農業論」、「地域づくりフィールド実習」）をすべて計画通りに実施した。また、計画どおりに、教育ワークショップを平成21年1月に実施した。このGP教育ワークショップも充実した内容で実施した。</p> <p>【100-3】 JICA筑波と連携して、JICA連携修士コースの入学試験を実施し、4名（バングラデシュ2名、ベトナム1名、中国1名）の合格者を得た。平成20年10月にテレビ会議形式の入学式を挙行し、11～12月にテレビ会議形式の授業を実施した。平成21年2月から、4名が来日して、コースのプログラムを計画通りに実施した。</p> <p>年度計画を達成した。中期計画は進んでいる。</p>
<p>【101】 ⑥ 学外研究機関との連携を広く進めて、</p>	<p>【101-1】 ○ 学外研究機関との連携を広く進めて、</p>	<p>理工学研究科博士前期課程では、日本原子力研究開発機構の特別研究生として、理学系で7名、工学系で2名の学生が、同機構で研究を行った。</p>

<p>専門性と総合性を身につけた高度な専門職業人を育成する教育プログラムを充実する。</p>	<p>専門性と総合性を身につけた高度な専門職業人を育成する教育プログラムを充実する。</p>	<p>連携大学院を活用して、学外研究機関と教育プログラムを実施した。 理工学研究科博士前期課程6専攻で5機関と、博士後期課程6専攻で5機関と教育プログラムを実施した。 農学研究科では、食品総合研究所、国立科学博物館筑波実験植物園との教育プログラムを実施した。</p> <p>その他は、年度計画【75-1】、【153-1】の「計画の進捗状況」参照。</p> <p>年度計画を達成した。中期計画は進んでいる。</p>
<p>【102】 ⑦ 社会の要請に応える新たな教育プログラムを積極的に構築するとともに、融合領域では複数専攻間の連携による幅広い教育プログラムを提供する。</p>	<p>【102-1】 ○ 平成21年度大学院改組に基づいた教育プログラム・グランドデザインを引き続き検討し、その具体案を提示する。</p>	<p>人文科学研究科及び理工学研究科の改組は、年度計画【73-1】の「計画の進捗状況」参照。</p> <p>理工学研究科理学系では、平成21年度から複数の教育プログラムが修得可能となるような融合的・学際的組織にすることとした。「アカデミックサイエンスプログラム」と「プロフェッショナルサイエンスプログラム」の2本建てのプログラムを実施することになった。</p> <p>工学系では、平成20年度から4大学連携創生情報学教育研究プログラムを開始し、平成21年度から以下のプログラム、コースを開始することとした。これらを設けることによって、修得できる教育プログラムが充実する。</p> <ul style="list-style-type: none"> ・物質工学専攻：生体分子機能コースおよびマテリアル工学コース ・情報工学専攻、メディア通信工学専攻：4大学連携創生情報学教育研究プログラム ・原子力工学教育プログラム：専攻横断型 <p>年度計画を達成した。中期計画は進んでいる。</p>
<p>【103】 ⑧ 博士後期課程では専門分野の能力を深化させるために少人数教育を行い、自立した研究者を育成する。</p>	<p>【103-1】 ○ 副指導教員の開講科目の履修に加えて、副指導教員による指導を充実する。</p>	<p>理工学研究科理学系では、副指導教員の開講科目の履修義務、及び研究を進めていく過程で適切な助言を随時行った。</p> <p>理工学研究科工学系では、副指導教員の開講科目の履修については、①履修ガイダンス時に、副指導教員の講義科目を履修することを推進する文書を配布し、履修指導を図る。②指導教員による履修申告書のチェックにより確認する。③副指導教員への定期的な研究進捗状況の報告を促す。</p> <p>入学ガイダンス時の指導により、大部分の学生は副指導教員の開講科目を履修している。</p> <p>副指導教員による指導実績については、予備審査や本審査においてきちんと指導がなされている。その他調査した範囲においては、個々の副指導教員により様々な指導形態が見受けられた。例えば、月1回の定期的な研究進捗報告を義務づけていたり、副指導教員の研究室のゼミに参加させたりなどが報告された。ただし、主指導教員・副指導教員の指導実績の記録化は義務づけられておらず、この点に関しては今後の検討課題である。</p> <p>年度計画を達成した。中期計画は進んでいる。</p>
<p>【104】 [教育方法] ⑨ 院生の外国語能力や発表能力の育成に努め、国内外の学会、シンポジウム等に参加させて、研究発表や討論の体験を奨励する。</p>	<p>【104-1】 [教育方法] ○ 大学院生の学会・シンポジウムでの発表・参加を奨励する。 ----- 【104-2】 ○ 起業家精神の育成や外国語能力を高めるため、外国語による実務的な講義を開講し、学習への目的意識の向上や広く国際的な視野を育てる。 -----</p>	<p>【104-1】 人文科学研究科の平成20年度における学会等での研究発表・論文等の発表件数は、11件（学会発表5件、論文6件）であった。</p> <p>教育学研究科では、大学院生の研究活動報告として、学会等での研究発表・論文等の発表状況を平成18年度分からHPに掲載し、広く社会に紹介している。これまでの発表件数は、平成18年度36件（学会等での発表32件、論文等4件）、平成19年度23件（学会等での発表18件、論文等5件）、平成20年度44件（学会等での発表32件、論文等6件、公開演奏・作品公表6件）であった。</p> <p>理工学研究科理学系学生の平成20年度の国内外における学会等での発表件数は、</p>

【104-3】

○平成19年度に引き続き、茨城大学国際学生会議を開催し、研究発表や討論の体験を奨励する。

120件（参加者延べ147名）であった。

理工学研究科工学系学生の平成20年度の国内外における学会等での発表件数は、225件であった。

理工学研究科工学系では、各専攻に対して、学外発表を奨励すること、並びに講義の中で発表力等の育成を図るよう働きかけた。英語論文作成や英語による口頭発表を支援するために「国際コミュニケーション特論」（2単位）を開講し、21名が受講した。このうち、3名が「第4回茨城大学学生国際会議」に英語論文を提出し、英語による発表を行った。

農学研究科の平成20年度の国内外における学会等での発表件数は、77件であった。

【104-2】

理工学研究科工学系では、前期に「海外とのものづくりアライアンス特論」（2単位：受講者10名）、後期に「実学的産業特論」（2単位：受講者29名）、「実体験型ものづくり特論」（2単位：受講者13名）を開講した。

「海外とのものづくりアライアンス特論」では中国をはじめとする海外での生産について、「実体験型ものづくり特論」では現場での製品設計について、就業意識を高める貴重な経験を与えた。

全研究科で英語による授業が開講された。

- ・人文科学研究科 English for Professionals Writing I、同II（以上各2単位）
- ・教育学研究科 言語と文化総合研究、英語科授業設計、英語科教育学演習I、同II、英語科教育学特論II（以上各2単位）
- ・理工学研究科博士前期課程 機械製作学特論、バイオシステム工学特論、電気磁気学特論II、非線形ファイバ光学特論、情報数理特論、環境地盤工学特論（以上各2単位）、地球変動適応科学特論I（1単位）
- ・農学研究科 農業化学生態学特別講義IV、英語表現セミナー、アジア農業論、地球環境化学特論、地域サステイナビリティ実践農学グループ課題演習、環境共生農学特論、科学論文作成技術論、有機農業普及論（以上各1単位）、プロジェクト運営管理演習（3単位）

【104-3】

第4回茨城大学国際学生会議（ISCIU4）が11月1・2日に開催された。テーマはイノベーション（革新）で、機械・生態・医療における「今後の人間の生活のための技術的革新」を扱った。会場は茨城県立図書館で行い、本国際会議の参加学生は、100名を超え、講演発表は79件もあり、発表は全て英語で行われた。

農学研究科では、大学院GPにより、インドネシア国ボゴール農科大学、ガジャマダ大学、ウダヤナ大学に大学院生15名を派遣し、英語によるポスター発表、および現地での水質、土壌、作物生育調査を「熱帯農業フィールド実習」（大学院GP授業科目）にて実施した。また、ウダヤナ大学では「グループ課題演習」（大学院GP授業科目）を実施し、現地の大学生と持続的農業について1時間以上に及ぶディスカッションを行った。これらは、レポートとしてまとめられている。

1月12日から16日まで上記3大学の6名の教員と12名の学生を農学部で招聘し、シンポジウムを開催した。さらに、大学院GP科目である「グループ課題演習」を実施した。また、「アジア農業論」「地球環境科学概論」（大学院GP授業科目）を実施し、外国人（ボゴール農科大教授、ルイジアナ州立大学教授）による英語での講義を行った。大学院GP以外では、上記シンポジウムにバンガラデシュ、中国の研究者を招待し、講演を開催した。また、本年度からスリランカ国ルフナ大学と協定を結び、同シンポジウムの際に招聘した。また、本学と姉妹校であるウィスコンシン州立大学スペリオール校から2月21日に研究者を招へいし、霞ヶ浦に関連するシンポジウムを開催し、学生も研究交流を行った。

年度計画を上回って達成した。中期計画は順調に進んでいる。

【105】

【105-1】

多様なレベルやニーズ（上級漢字、日本事情、文法強化等）に応えられるよう、

<p>⑩ 多様な留学生のための日本語教育や多文化理解教育等の充実を図る。</p>	<p>○ 多様な留学生のための日本語教育や多文化理解教育等の充実を図る。</p>	<p>カリキュラムを整えた。各授業の進度や教材についても教員ミーティング等を通じて随時調整を図った。留学生センターFD研究会を2月4日に開催し、教育の内容の点検評価を行った。授業評価での学生の満足度も高い。後学期から水戸・日立キャンパス間でテレビ会議システムを使った日本語補講を開始し、延べ13名(日立11名、水戸2名)が受講した。</p> <p>工学部・農学部チューター懇談会、地域懇談会等で両キャンパスを訪問し、複数キャンパスに起因する諸問題の解決の方向を探った。</p> <p>水戸東ロータリークラブ主催の「心の交流会」(6月1日;留学生47名、チューター8名、教職員9名)への参加、地域催事への参加、県内高校への留学生派遣(11月12日、19日、延べ6名)、及びホームステイ(6月6日～8日;4名、11月21日～23日;13名、1月10日～12日;8名、延べ25名)の実施などを通して、留学生が地域住民と関わる機会を設け、日本人家庭などで日本の習慣や文化を学ぶなど、相互交流や日本理解を促した。また、地域住民との交流会等(「11月18日(茨城地域留学生交流推進協議会交流会;支援団体等20名、県内留学生66名(うち本学留学生27名)、教職員12名」、「12月12日(日立地区);支援団体等25名、留学生44名、チューター4名、教職員12名」、「2月26日(水戸地区);支援団体等15名、留学生25名、教職員17名」、「3月6日(阿見地区);支援団体等8名、留学生23名、教職員23名、教職員21名)」を開催し、留学生と地域団体との交流を活性化させ、地域住民の国際理解に努めた。さらに、水戸市国際交流センターにおいて、財団法人水戸市国際交流協会の共催で地域住民及び本学の関係者を招き、日本語研修コースの成果発表会(2月15日;地域住民等63名参加)を開催した。</p> <p>工学部・理工学研究科工学系では、昨年度に引き続き、11月14日に留学生就職支援のためのOB講演会を実施し、留学生から好評を得た。特筆すべき点としては、チューター・留学生センター教員懇談会が、チューターの事前教育の一環として7月9日に開催され、有益な意見交換をした。</p> <p>農学部・農学研究科では、日本語教育の授業を前期及び後期に実施した。また、留学生の多文化理解を深めるために阿見町との連携で様々な文化交流会を開催した。</p> <p>年度計画を達成した。中期計画は進んでいる。</p>
<p>【106】 ⑪ 就職・インターンシップ支援体制を整備し、就職意識の啓発を図る。</p>	<p>【106-1】 ○ 就職支援関連データベースの充実と利用促進を図るとともに、企業説明会や就職に関する講演会などの企画・運営を行なう。</p> <p>-----</p> <p>【106-2】 ○ 実務的な講義を開講し、学習への目的意識の向上や起業家精神の育成に努める。</p> <p>-----</p> <p>【106-3】 ○ インターンシップ等により、職業観を涵養し、就職意識を啓発する活動を行う。</p>	<p>【106-1】 理工学研究科工学系では、平成20年度も就職支援関連データベースを充実させ利用促進を図った。平成20年度は23回にわたり、博士前期課程1年生を対象として外部講師及び就職指導教員を招き、就職ガイダンスを行った。</p> <p>【106-2】 理工学研究科工学系は、【104-2】の「計画の進捗状況」参照。</p> <p>農学研究科では、就職支援室が中心になって、大学院・学部合同で就職ガイダンスや就職情報を提供した。今年度は教学支援検討WGが設置され、就職支援体制の強化を図るための案がまとめられた。毎週火曜日の午後1:00～5:00に就職相談に応じている。4月から1月までに54人の相談に応じた。就職ガイダンス・会社説明会も4月から1月までに20回行った。延べ587人の出席者があった。このほか、東京ビッグサイトで行われた毎日就職EXPOに院生を含めて延べ57人が参加した(大学がバスをチャーターした)。</p> <p>【106-3】 大学院のインターンシップは、人文科学研究科(受講者1名)及び理工学研究科(受講者32名)が行った。</p> <p>年度計画を達成した。中期計画は進んでいる。</p>
<p>【107】 [成績評価]</p>	<p>【107-1】 [成績評価]</p>	<p>人文科学研究科では、現行のシラバスには科目ごとに「到達目標」欄が設けられ、各教員が2～3行程度の分量でこれを記載しており、平成21年度からの新カリキュラ</p>

⑫ 科目ごとに達成基準を設け、適正な成績評価を行って、修了生の質を確保する。

○ 適正な成績評価を行い、修了生の質を確保する。

【107-2】

○ 科目ごとに適正な達成基準を設けているかどうかを、専門分野ごとに点検評価を実施する。

ムにおいても、専門科目のシラバスに関してはこれが踏襲された。一方、演習科目も含めた新規開講科目については、新たな担当者が新しいシラバスを作成することになったため、達成基準が明確になるよう注意を促すとともに、専攻での議論を通じて、可能なところから演習科目において統一シラバスを導入することで、演習科目も含めた到達目標の明確化を徹底した。

院生に対して実施した「学習状況アンケート」によると、成績評価それ自体には大きな不満や異論はないが、成績評価基準を十分に把握していない学生がいる（とくに論文審査の基準については把握の度合いが低い）ことがわかった。そこで、論文審査基準についてはホームページに掲載する、院生懇談会で説明するなどして周知を図った。一方、現行の成績評価基準は点数に応じたA～D判定となっていて、と基準を明確化するには学部で実施されているような方式（点数に説明を付記する、とともに、A+～Eに細分化したもの）に移行してはどうかという案も出たが、全学的な観点も含めた慎重な検討が必要なので、結論を出すには至らなかった。また、修了生の質の確保という点では、修了生の進路把握が重要である。これについては、修了時点での進路が不明であった者の追跡調査が十分されていないので、平成18年度修了生に関しては平成20年度はじめに、当時の指導教員を通じて追跡調査を行った結果、8割近くの進路把握を実現した。平成19年度修了生に関しても、本年度末に向けて同様の方法で、追跡調査を実施した。

教育学研究科では、各教員が成績評価基準・評価方法を実際に適用し、前期末、後期末に、授業毎にその適用状況を自己点検し、その結果を年度末に専門委員が中心となって専攻で検討し、必要なら改善を行う、というスケジュールを決定し、前期について自己点検書の専攻毎に検討し、専攻毎の検討結果は専門委員会に集約し、研究科全体としての検討も行った。そこから必要な改善案をまとめた。

理工学研究科理学系では、科目ごとに適正な達成基準を設けているかどうかを、専門分野ごとに点検評価を実施した。

・結果：
 ①到達目標は、ほぼすべての科目で記載されており、それに従って教育がなされているものと判断できるが、分量は科目や専攻によって異なる。
 ②評価方法シラバスの各科目での記述では、試験、出席、演習・質問・口頭試問、レポート、発表、出席、そしてそれらの組合せからなるが、学部と異なり、レポートや発表・演習が重視され、試験や出席はほとんど用いられておらず、少人数クラスに対応した評価方法が採用されていることが特徴である。

・改善のポイント：
 ①到達目標については、学生への便宜を考え、2行程度以上の記載にした方がよい。また、受講学生の立場にたった理解しやすい記述が望ましい。
 ②評価方法については、複数の方法を用いる場合、おおよその配分を数値で表記することが望ましい。
 ③平成18年度から行っている学生授業アンケートからは、シラバスの利用度が高いことが明らかとなっているので、平成21年4月からの専攻改組に伴うカリキュラム改訂に合わせて、シラバスの改善と充実を進めていくべきであろう。

・検討結果の開示：
 今回の検討結果については、平成21年4月からの専攻改組に伴う新カリキュラムに基づいたシラバス作成作業の基礎資料となるよう、前期課程学務委員会に提出した。
 ・博士前期課程修了生の取得単位数と成績評価割合の検討
 平成16～19年度の4年間の数理学・自然機能科学・地球生命環境科学・応用粒子線科学専攻の4専攻における修了生の平均取得単位数と成績評価割合の実態について統計をとり概括的な検討を行った。79名（平成18年度）～101名（平成16年度）の修了生の平均取得単位数は専攻によってやや異なるが、いずれの専攻でもおおよそ36.5～31.5単位の間にあり、年々微減傾向にある。すなわち、修了単位数30単位を超えて取得する学生が減っている。評価は、A、B、Cの3段階評価では、8～9割はA評価が出されている。少人数教育の大学院では、クラスサイズに対応した試験以外の評価方法が採用されているため、学部と違ってBやC評価をつけづらいことを意味するのである。

理工学研究科工学系では、各専攻において、シラバスや専攻のホームページに、

特別実験・特別演習の具体的な実施内容と成績評価の基準を掲載した。また、学期末に実施される専攻の教育点検評価会議において、指導教員ごとに特別実験・特別演習の実施状況を報告し、さらに、その内容を教育改善委員会でチェックし、特別実験・特別演習が正しく実行されていることを確認した。改善を指摘した科目もあった。

農学研究科では、履修案内に成績評価基準及び修了認定基準を掲載した。異義申し立て制度を含めてガイダンスで説明した。

年度計画を達成した。中期計画は進んでいる。

II 教育研究等の質の向上の状況
 (1) 教育に関する目標
 ③ 教育の実施体制等に関する目標

中期目標	<p>〔教育実施体制〕</p> <p>① 教養教育をはじめとする学士課程教育を円滑に組織的に実施する。</p> <p>② 幅広い教育研究分野の連携体制をつくり、総合力の発揮が可能な教育実施体制を推進する。</p> <p>③ 教育の内容と方法の質的向上を図るため、教員の採用方法を改善するとともに、研修制度を整備する。</p> <p>〔教育設備等の活用・整備〕</p> <p>④ 教育設備や図書を整備し、教育方法の改善を図る。</p> <p>⑤ 情報メディアを活用した先進的方法による教育を行う。</p> <p>〔連携した教育〕</p> <p>⑥ 近隣大学及び研究機関との連携や高等学校との連携及び社会人教育に対して積極的に対応する。</p> <p>〔教育の質の改善〕</p> <p>⑦ 教育成果の点検・評価システムを充実させ、教育の質の向上を図る。</p>
------	--

中期計画	年度計画	計画の進捗状況
<p>【108】 ○教養教育 〔教育実施体制〕</p> <p>① 大学教育研究開発センターを改組し、専門への広い意味での基礎教育を含む教養教育の実施組織として整備充実し、継続的な改善がやりやすい組織体制とする。</p>	<p>【108-1】 ○教養教育 〔教育実施体制〕</p> <p>○平成20年度に変更した組織運営体制の実質化を図る。同時に部会長会議の機能化を図る。</p>	<p>平成20年度より、当初の年次進行計画に沿って点検評価部と教育支援部を統合し、教育点検支援部とした。同部の専任教員も充実し、業務分担を明確にして効率的運営を図った。部会長会議を設けたことにより、審議と決定の機能化が向上した。</p> <p>年度計画を達成した。中期計画は進んでいる。</p>
<p>【109】</p> <p>② 4年一貫教育の実現のために、教養科目区分と履修基準を見直し、各分野で専門性の基盤となる教養科目と専門基礎科目を重視した実施体制を構築する。</p>	<p>【109-1】</p> <p>○改革に対応した大学教育センターの運営体制と教養教育担当体制を実質化する。</p>	<p>各科目区分の理念と目的を点検し明確化するために、基礎教育運営委員会でガイドラインの見直しを行った。</p> <p>理学を修める学生が必要とする教養教育を明確にする必要があり、理学部教務委員会を中心として、教養分野別基礎科目と専門基礎科目のあり方が検討され、その検討結果に基づいて平成21年度のカリキュラムで改善が図られた。</p> <p>年度計画を達成した。中期計画は進んでいる。</p>
<p>【110】</p> <p>③ 教養教育体制、教育内容の管理・評価体制を見直し、JABEE認定可能なレベルに整備する。</p>	<p>【110-1】</p> <p>○JABEE関連の教養科目書類の保管(電子化)に関して答案の電子化システムを学習管理システム上に構築する。引き続き標準答案用紙の普及に努める。</p>	<p>教養科目の成績証拠書類の収集を関係学部との連携のもとで図った。登録作業を行うための事務的なマニュアルの整備を行った。教養科目書類の電子化や標準答案用紙の普及は着実に進んだ。成績証拠書類の収集についての関係学部との連携体制はできている。</p> <p>年度計画を達成した。中期計画は進んでいる。</p>
<p>【111】 〔教育設備等の活用・整備〕</p> <p>④ 情報通信環境を整備し、シラバスや教育資料を電子化するとともに、IT機器や情報システムを利用した効果的授業の開発・普及や教養教育のe-learningシステムの整備を図る。</p>	<p>【111-1】 〔教育設備等の活用・整備〕</p> <p>○E-ラーニングシステムを整備し、対応可能な科目(理系接続科目、総合英語)での活用を拡大し、他の科目での利用を促進する。対応のおくれているハード面の整備に関しては、引き続き具体的対応をはかる。阿見地区、日立地区、水戸地区において、総合英語で活用する図書の充実を図る。</p>	<p>Eラーニングシステムの定常運用を行い、利用科目数を増やすために、利用者サポートの充実を図った。</p> <p>CALL教室を共通教育棟に移設、GP予算でのPCの充実(農学部へ20台など)、学習管理システム講習会の開催などを行った。一方、教務情報ポータルシステムと学習管理システムとの連携、外部アクセスへのセキュリティー対策を進めている。水戸地区で総合英語図書を補充した。</p> <p>バーチャルキャンパスシステム(VCS:遠隔授業システム)機器は、年次計画を立てて更新している。今年度は、教育学部と人文学部である。教育学部B棟の改修に伴い、7月に取り外し、教育学部からの要望で後期の授業に間に合うように教</p>

	<p>----- 【111-2】 ○ バーチャルキャンパスシステム（VCS）の改善をはかり、活用に資する。</p>	<p>教育学部D棟101教室に移設した。人文学部A棟226室の機器は12月末に更新した。また、後期から始まる留学生の日本語教育のため、工学部E5棟留学生演習室にVCS（遠隔授業システム）を設置し、計14回の授業（補講）を行った。</p> <p>年度計画を達成した。中期計画は進んでいる。</p>
<p>【112】 ⑤ 学生の自律的学習を支援するプログラムを支える諸施設を整備充実する。</p>	<p>----- 【112-1】 ○ 総合英語の自律的学習を促進させるために、CALLシステムと図書を活用した自主学習プログラムの拡充を図り、習熟度別クラスの効果を高める。</p> <p>----- 【112-2】 ○ Eラーニングなど、教育のIT化とともに、講義室のIT化を促進する。学習管理システム（RENANDI）の利用環境を整備し、普及を促進する。</p>	<p>CALL教室を共通教育棟に移設し、利用しやすい環境に整備した。また、IT基盤センターとも連携し、理学部棟に英語学習室を用意した。総合英語自主学習システムのAIcの学外アクセスに向けて検討し、作業の一部を終了した。理学部棟にIT自習室（学生自習室）を用意した。</p> <p>大学教育センター（自然系基礎教育専門部会内）に昨年度、Eラーニング推進WGを立ち上げて、教材開発などの支援を行う体制を作り、前学期には各地区で1回ずつの学習管理システム（RENANDI）講習会を開催した。参加者は、阿見地区16名、日立地区約20名、水戸地区約40名であった。同時に、教員・学生からの個人的相談に適宜対応する体制をとった。</p> <p>年度計画を達成した。中期計画は進んでいる。</p>
<p>【113】 [連携した教育] ⑥ 授業を積極的に公開する。</p>	<p>【113-1】 [連携した教育] ○ 教養科目の公開講座化を引き続き進め、年間40科目程度を開講する。</p>	<p>教養科目の人文系・社会系・自然系・総合系で合計63科目を開講した。また、今年度後期から、人文学部、理学部、工学部、農学部の専門科目においても実施した。</p> <p>年度計画を達成した。中期計画は進んでいる。</p>
<p>【114】 ⑦ 社会人、専門職業人を活用した教育を行う。</p>	<p>【114-1】 ○ 総合科目を中心にして、社会人・専門職業人を活用した講義を一定程度開講する。</p>	<p>専門職業人を非常勤講師として、学生の社会人としての自覚を促すためのキャリア教育を内容とした総合科目を6本開講した。世話役の教員と非常勤講師が共同で講義を行う形態が多い。</p> <p>年度計画を達成した。中期計画は進んでいる。</p>
<p>【115】 [教育の質の改善] ⑧ 教養教育に関する点検評価システムを充実し、評価結果をフィードバックして改善に資する。</p>	<p>【115-1】 [教育の質の改善] ○ 点検評価のフィードバックのシステム化を図り、その要項を定める。</p>	<p>学生による授業アンケート結果を踏まえて、各専門部会で教育の質の向上や授業の改善にむけてFDを行い、その結果を平成20年度年報に公表する。大学教育センターFD研究会では、FD担当者を対象にしたFD研修会を12月5日に開催した（テーマは「FD担当者に求められるもの」）。機関別認証評価に対する自己評価のためのFDは、11月27日に専門部会長を対象に開催し、自己評価書について検討を行った。今年度の、FD担当者を対象としたFD研修会は最初の試みであったが、事後アンケートから判断して好評であったと言える。</p> <p>年度計画を達成した。中期計画は進んでいる。</p>
<p>【116】 ○ 学士課程 [教育実施体制] ① 学内の各教育組織の見直しを行うとともに、教職員の教育への適切な配置を促進する。</p>	<p>【116-1】 ○ 学士課程 [教育実施体制] ○ 教職員の教育への適切な配置を検討する。</p>	<p>大学全体として、平成20年度は学部の改編は行っていない。</p> <p>平成20年5月に、人文系16大学及び茨城大学の他の学部を対象にして、「昇進人事の際の教員の教育上の能力評価について」アンケート調査を実施し、10月にその結果を取りまとめた。それを基に12月に人文コミュニケーション学科及び社会科学科に「昇進時の教育上の能力評価について」を具体的に提案した。両学科で討議し、文言を整理したうえで、来年度当初の教授会に提案することになった。</p> <p>教育学部では、現段階での定員配置は的確に行われている。</p> <p>理学部では、各領域における教員配置について検討し、新規採用および昇格人事により、各領域の基礎・専門教育を系統的に行うための適切な配置を行った。学部全体の配置を見ながら各領域の合意のもとで、教員の配置を進めることができた。</p> <p>農学部では、平成18年度に検討した教員の採用と昇格審議のシステムに則り、3</p>

		<p>名の教員の採用と1名の教員の昇格を実施した。</p> <p>年度計画をおおむね達成した。中期計画は進んでいる。</p>
<p>【117】 ② 対応する分野で、順次、JABEE認定に対応可能な教育体制を構築する。</p>	<p>【117-1】 ○ 対応する分野で、順次、JABEE認定に対応可能な教育体制を構築する。</p>	<p>工学部では、残りの学科のJABEE対応のため、JABEE認定に十分対応できる教育体制を構築できるPDCAサイクルシステムを全学科で整備することを進めた。順調に教育システムが整備されてきている。</p> <p>年度計画をおおむね達成した。中期計画は進んでいる。</p>
<p>【118】 ③ 担任制の充実に努める。不登校学生や単位取得不足学生に対する教育・相談体制を整備する。</p>	<p>【118-1】 ○ 新しい担任制により、学生の学業や生活に関する相談・指導体制を整え、不登校学生（科目未登録学生を含む）や単位取得不足学生に対するきめ細かな教育支援が行われているかどうか点検し、必要な改善策を検討する。</p>	<p>人文学部では、不登校学生（科目未登録学生を含む）や単位取得不足学生に対しては、学年ごとに基準（取得単位数や履修登録状況など）を設けて、前学期並びに後学期の始めに、担任・指導教員等を介して履修指導等の教育支援を行った。その結果は学生委員会が集約し、該当する学生に対して、適切かつきめ細かに教育支援が行われていることを確認した。</p> <p>担任制による相談指導体制及び人文学部独自の学生アドバイザー制度の利用については、学生がこれらの制度を認識していることが前提となる。平成19年度に行った調査によると学生アドバイザー制度についての認知度が低かった。そこで、今年度は昨年度に作成した「困ったことがあったら、どうしますか？」（学生相談マップ）を新入生ガイダンス並びに2年生ガイダンスにおいて配布・説明した。さらに、担任制等の学生相談体制の有効活用・再認識等を図る目的で「学生相談等に関するアンケート」調査を平成20年6月に、1・2年生を対象に行った。調査結果からは、担任・担任制、なんでも相談室、保健管理センターを知っている学生が多いこと、学生アドバイザーは制度の存在は知っているも誰が学生アドバイザーかについては知らない学生が多いことなどがわかった。</p> <p>教育学部では、各教室を通して、各教員に個人面接を実施して学習及び生活の状況、さらに卒業後の進路選択や準備について確認するように要請した。加えて、各教室の状況に合わせて、複数担任制、授業担当教員及び課外活動担当教員と連携し、教室内での情報の共有化などによって、早期に不適応学生の発見ができるよう努めた。</p> <p>年度計画を達成した。中期計画は進んでいる。</p>
<p>【119】 ④ FDの改善と一層の充実に図り、FDによって新採用教員と現職教員の研修を推進する。</p>	<p>【119-1】 ○ FDの改善と一層の充実に図り、FDによって新採用教員と現職教員の研修を推進する。</p> <p>-----</p> <p>【119-2】 ○ 平成19年度に引きつづき、対象科目を広げて、教員相互によるピアレビューを実施し、教育の質の向上を図る。</p>	<p>人文学部は、年度計画【72-1】の「計画の進捗状況」参照。</p> <p>教育学部では、12月にFD「授業評価アンケートを考える」を実施し、43名の参加者を得て活発な議論を行った。今回のFDでは、授業アンケートそのものが、教育改善に役立つのかという根本的なテーマについて、過去2年間にわたる教員から寄せられた疑問を紹介しつつ実施し、アンケートの役割について一定の有効性を確認することができた。11月に、コミュニケーション育成のために教員採用を直接の目的とした「小論文面接対策のための授業」の実践例のFD、教科教育・教科専門科目融合の実践例のFD、教職科目の在り方に関するFDを実施した。これらのFDには、40名の参加を得て、意見交換を行った。7月に、RENANDIに関するFDを実施した。このFDには34名の参加を得て、意見交換を行った。</p> <p>コアとなる科目について教員相互による授業参観を実施している。</p> <p>理学部では、対象科目を広げ、JABEE担当教員全員によりピアレビューを実施した。その結果は、10月22日に開催した地球環境科学コースFD会（参加者10名）によって検討された。</p> <p>11月に理学部FD会（参加者40名）を実施した。本FD会は学生の声を授業改善に活かすことを中心として実施した。FDの内容は、(1)前期授業アンケート分析－自習行動と講義の効果の向上－ (2)各コースのFDの報告 (3)教務委員会から「基礎科目教育の現状について」であった。最後に教学点検委員会が作成した「Teaching Manual:理学部版2008」を基礎資料として、「魅力ある授業創りをめざして」の課題で総合討論を行った。</p>

		<p>工学部では、全学科とも学習・教育目標と開講科目の対応付けを完了しており、卒業要件を満たすことで学習教育目標の達成が可能であることを各学科FDにて検証している。PDC Aサイクルが着実に機能するように、非常勤教員を含む各学科の教育に関与している教職員の学科FD研修会への参加を更に推進した。</p> <p>農学部は、年度計画【72-1】の「計画の進捗状況」参照。</p> <p>年度計画を達成した。中期計画は進んでいる。</p>
<p>【120】 ⑤ 分野間で授業内容の調整を行うためのシステムを作り、科目間の統一性の確保や学際的テーマに対応できる柔軟な教育体制を整える。</p>	<p>【120-1】 ○ 学際的テーマなどに対応できる柔軟な教育体制の整備に向けて、分野間や科目間で授業内容の調整を行うための仕組みを検討する。</p>	<p>人文学部では、学際的なテーマなどに対応できる柔軟な教育体制の整備および分野間や科目間で授業内容の調整を行うための仕組みとしては、学部共通科目運営会議が設置されている。学部共通科目として新たに「英語で開講する専門科目」を設け、平成20年度開講5科目、21年度には開講3科目を加え、計8科目の開講を承認・決定した。</p> <p>教育学部では、教職科目内の連携融合に関して、1月にカリキュラム構造図および各授業のシラバスを用いて、担当者による点検評価を行った。各教室においては、1月に、カリキュラム構造図、およびカリキュラムコースツリーを用いて、授業の連携融合に関する点検評価を行った。11月に平成19年度に先行実施した教科教育・教科融合型授業についての科目の活用例を紹介するFDとして、モデル授業を紹介した（参加者40名）。また、「教科又は教職に関する科目」の中に、教科教育・教科専門融合型授業の枠組みを設置した。</p> <p>年度計画を達成した。中期計画は進んでいる。</p>
<p>【121】 ⑥ T A制度による、学習指導体制の強化を図るとともに、T Aの配備の仕方や活用の改善を行う。</p>	<p>【121-1】 ○ 学習指導体制の強化という視点から、学部におけるT Aの現状と教員・学生のニーズについて点検し、T Aの配備の仕方や活用の改善を図る。</p>	<p>人文学部では、学部内における実態調査を進めるとともに、他学部における実情について調査し、標準的かつ適切なT Aの利用の方策について検討を行った。</p> <p>教育学部では、教務委員会において、補助授業／補習授業の取り組みについて検討し、また、各教室から報告書を提出させた。この報告書に基づいて来年度T Aの配置や活用の改善を行うこととした。報告書からは、①大学教育への接続教育のために活用されていること、②単なる教員の負担軽減としてではなくT Aを担当する大学院生への指導を行うことにより、これから教員になっていく大学院生に対する訓練ともなっていること、など一定の効果を上げていることがわかった。</p> <p>平成19年度実施分の点検評価として、10月に学習会（3名のT A利用教員に年度計画の観点から報告を受け、参加者約25名とともに検討・協議）を実施した。その検討・協議の中で以下のことがまとめられた。</p> <ul style="list-style-type: none"> ・様々な授業形態をとる教育学部、教育学研究科の授業にとってT Aの利用は有効な場合が多い。 ・初学者への対応にも有効。 ・T A自信も学ぶところが多い。 ・T Aへの教育効果をあげるには研修・事前指導が重要。 <p>理学部では、各実験・実習・演習・講義担当者から出されたT Aの採用計画を、学野点検評価委員会において、学部教育の充実とT Aへの教育効果の両面から検討し、適切なT A配置を行いうる体制を整備した。</p> <p>基礎教育の学習指導体制の充実化を図るため、T Aの活用の有効性をもとに、各実験・実習・演習・講義におけるT Aの採用計画を進めた。</p> <p>数学・情報数理コースでは、数学・情報数理コース担当教員を中心にして「数学相談室」と「プログラム相談室」が継続的に開設された。大学院修士課程の学生をT Aないしアルバイトとして採用することで、複数の授業科目に対応できる学習相談室が定期的に開設され、学部生の数学、情報関連の基礎知識の定着化とともに、大学院生の教育的コミュニケーション能力の向上が図られた。</p> <p>工学部では、平成19年度と同様にT Aオリエンテーションの実施と報告書の提出を行うと共に、次年度以降の定着化を目指して、報告書の記述法の検討を行い、新しい書式での報告書提出を実施した。</p>

		<p>農学部では、修士課程1年30名、修士課題2年31名の計61名をT Aとして採用した。</p> <p>T Aを実施するに当たっては、研修会を開催（6月）し、T Aのあり方、注意事項等について説明を行い、併せてT Aの主指導教員にも研修会実施報告書を配布し、T Aへの適切な指導を依頼した。また、T Aには採用期間終了後に業務内容報告書を提出させた。</p> <p>年度計画を達成した。中期計画は進んでいる。</p>
<p>【122】 「教育設備等の活用・整備」 ⑦ 授業の電子化等を図り、情報メディアを利用した多様な授業形態に対応する。</p>	<p>【122-1】 「教育設備等の活用・整備」 ○ 各種情報メディアを利用した授業改善の取り組みを普及させる。</p>	<p>人文学部では、平成20年度に、新たに「博物館と映像表現」、「文化遺産情報処理基礎論&電子プレゼンテーション論」、「文化遺産情報処理基礎論&ネットワーク論」を開講することになったが、平成21年度のカリキュラム編成の作業に際しても、学科カリキュラム担当者会議において各コース主任と学科教務委員と協議し、インターネットや情報機器を活用した講義、演習、実習等を効果的に配置する取り組みを行った。</p> <p>情報機器を活用した授業は多く実践されてきている。電子プレゼンテーション論、情報システム論、鈴木栄幸教授の基礎演習、コンピュータ教育論、ヒューマンインタフェース、電子編集論、ネットワーク論、データベース論等である。また、本年度はSKYPEを使用した遠隔授業を東北大学との間で実行した。そのほか、コンピュータ編集機、カメラ等を操作し、映像作品を制作する映像制作論が実施されている。さらに、学生自身の手による撮影、編集の映像マニュアルが作られ、今後の教材として活用が図られていくことになった。</p> <p>教育学部では、7月にRENANDIを活用した授業例を紹介するFDを実施し、情報メディアを利用した授業の拡大を目指した（参加者34名）。</p> <p>年度計画を達成した。中期計画は進んでいる。</p>
<p>【123】 ⑧ バーチャルキャンパスシステムやインターネットを改善整備し、3キャンパス間での効果的な教育の実施を図る。</p>	<p>【123-1】 ○ バーチャルキャンパスシステムやインターネットを改善整備し、3キャンパス間での効果的な教育の実施を図る。</p>	<p>バーチャルキャンパスシステム（遠隔授業システム：VCS）機器は、年次計画を立てて更新している。今年度は、教育学部と人文学部である。教育学部からの要望で、後期の授業に間に合うようにD棟101教室に移設した。人文学部A棟226室の機器は12月末に更新した。また、後期から始まる留学生の日本語教育のため、工学部E5棟留学生演習室にVCS（遠隔授業システム）を設置した。</p> <p>今年度のVCSを利用した授業・会議等の実績は、123件であった（うち、授業の利用実績は68件）。平成19年度の授業・会議等の利用実績は114件である。</p> <p>電子掲示板システムのディスプレイが壊れたため、理学部玄関、図書館玄関、工学部講義棟前のディスプレイを交換した。</p> <p>茨城大学とSINETとの接続ポイントは通信速度が100Mbpsであるが、複数のテレビ会議で使用するには不十分であるため、これを1Gbpsに増強するための各種作業（仕様書作成を含む）を行い、平成21年5月から新サービスを提供できる見通しとなった。</p> <p>年度計画を上回って達成した。中期計画は順調に進んでいる。</p>
<p>【124】 ⑨ 教材や学習指導法等に関する開発を支援するシステムを構築する。</p>	<p>【124-1】 ○ 一般教員がEラーニングシステム(学習管理システム)を用いた教材開発を行う際に、十分な技術的支援を実施できる運用体制の充実を目指す。</p>	<p>大学教育センター（自然系基礎教育専門部会内）に昨年度、Eラーニング推進WGを立ち上げて、教材開発などの支援を行う体制を作った。今年度前学期に各地区で1回ずつの学習管理システム（RENNANDI）講習会を開催した。同時に、教員・学生からの個人的相談に適宜対応する体制をとった。</p> <p>年度計画を達成した。中期計画は進んでいる。</p>
<p>【125】 ⑩ 図書館における情報リテラシー教育の充実・強化を図る。</p>	<p>【125-1】 ○ 情報リテラシー教材や指導法の充実を図る。</p>	<p>図書館本館において、工・農学部を含むすべての新入生に対して、当初の予定どおり図書館ガイダンスを実施した。（実施内容：http://www.lib.ibaraki.ac.jp/literacy/2008/08kekka/08kekka.html）</p> <p>農学部分館においては、平成20年度から「図書館農学部分館ガイダンス」「茨城</p>

		<p>大学農学部図書館情報システムの紹介」という項目が、農学部専門科目シラバス(教養科目・情報処理概論)に掲載された。</p> <p>平成21年度の大学院授業科目「学術情報リテラシー」開講に向けて、7月に先行大学の見学・調査を行い、8月に学術情報課内に作業グループ「学術情報リテラシーWG」を立ち上げ、9月に全常勤職員により講義の概要・分担等を決めた。さらに、大学院授業「学術情報リテラシー」の紹介webページ案を作成した(未公開)。</p> <p>農学部分館においては、2年次生向けガイダンスの内容を大幅に改訂して教材・内容の充実を図り、情報リテラシー教材中級編を試行した。</p> <p>年度計画を達成した。中期計画は進んでいる。</p>
<p>【126】 [連携した教育] ⑪ 他大学との単位互換協定の締結や放送大学の活用等を進め、多様な履修機会の提供を行う。</p>	<p>【126-1】 [連携した教育] ○ 他大学との単位互換や放送大学の活用等を進め、多様な履修機会の提供を行う。</p>	<p>本学ホームページ (http://www.ibaraki.ac.jp/visitor/exchange-agreements.htm)に掲載している「単位互換制度」の記事を探し易くするため、見出しの整理を行った。</p> <p>平成20年度は、茨城キリスト教大学へ13名、放送大学へ6名の学生を派遣している。宇都宮大学から人文学部へ1名、茨城工業高等専門学校から工学部へ45名の学生を受け入れている。</p> <p>年度計画を達成した。中期計画は進んでいる。</p>
<p>【127】 ⑫ 大学の授業を高校生に受講させる機会を設けるなど、高大連携教育を推進する。</p>	<p>【127-1】 ○ 引き続き、高校生を対象とした公開講座、出張(出前)授業等「高大連携教育」を推進する。</p>	<p>これまで実施してきている高校生向けの「公開講座」「公開授業」「出前授業」を継続実施するとともに、茨城県教育委員会が新規に企画している「未来の科学者養成プロジェクト事業」(理系大学進学を希望している高校2年生を対象として、大学の研究室における科学体験教室を開講する事業)について、「高大連携推進委員会」で検討した結果、大学全体として平成21年度から取り組む予定である。</p> <p>今年度の高等学校模擬(出前)授業は、県外の高等学校も含めて延べ72校(昨年度58校)に、延べ167名(昨年度155名)の教員を派遣した。なお、高校生向けの公開講座を2本開講し、高校生が受講した公開授業は7本あり、合わせて77名(昨年度52名)が受講した。</p> <p>教育学部では、教員へ出張(出前)授業への参加を促した結果、平成20年度においては、12月末時点で、登録教員数67名(前年56名)、登録講義数99(前年67)と増加した。</p> <p>理学部では、科学技術週間の参加事業として、「茨城大学サイエンステクノロジーフェスタ2008」を開催(4月19日)した。このフェスタには、茨城県内の高校生を中心に、150名が参加し、体験実験講座、研究室公開等を行った。</p> <p>年度計画を達成した。中期計画は進んでいる。</p>
<p>【128】 [教育の質の改善] ⑬ 学生による授業評価と教員による教育評価を総合的に分析して、改善策を立案・実施するシステムを構築する。</p>	<p>【128-1】 [教育の質の改善] ○ 学生による授業評価と教員による教育評価を総合的に分析して、改善策を立案・実施するシステムを構築する。</p>	<p>人文学部では、昨年度と同様に前期末および後期末に授業アンケートを実施するとともに、前期・後期とも、その結果に基づき、全授業担当者に点検改善票の提出を求めた。なお、点検改善票は、アンケート結果を踏まえて授業内容・授業方法についての自己点検・改善点の記載を求めたものである。その上に、すべてのコースでコース別FD研究会を実施し、個々の授業の内容と方法の改善およびコース・カリキュラム改善へ向けた議論を行った。</p> <p>教育学部では、コミュニケーション能力育成のための授業である「総合演習」に関しては昨年度前倒してFDを実施し、授業内容方法の共有を図った。さらに、総合演習に関しては自己点検評価書および学生による授業アンケートの分析を教務委員会で実施し、授業担当者へのフィードバックを行った。すべての授業に関するシラバスチェックをとおした点検評価を行い、授業担当者へのフィードバックを行った。</p>

理学部では、教員による教育自己評価、学生による授業アンケートを実施した。学生の授業アンケートは、各コースでのFDにおいて、教員の各科目の教育結果とともに分析され、今後の教育改善に利用される。また、教育自己点検評価書により、学部全体の教育実績を評価した。これらを総合して教育改善計画を順調に進めている。

主な改善事例としては、授業アンケートで多く指摘された点を踏まえ、以下のことに配慮する。
 ・授業に準拠した、学生の理解力に適切な教科書を使用する。
 ・基本用語、概念等を丁寧に説明する。
 ・理解力を確認するために小テストを毎回実施する。

工学部では、すでに導入している教育改善プログラムを実施し、さらなる教育改善を行った。これは教員が授業実施実績（成績、内容、資料等）と学生アンケートの分析から自己の授業を点検し、改善点を含め、学科（教育プログラム）で互いのデータを示しながら、それぞれの授業の個別の課題と解決方法、カリキュラムの課題と解決方法を議論するものである。各学科から寄せられた課題と改善案の報告書は学部教育改善委員会に集められ学部FDで、全体で教育の現状、課題とそれぞれの改善について議論を行う。授業方法や内容の改善などは、すぐに実行に移すだけでなく、学科（教育プログラム）レベル、学部レベルで可能な改善はすぐに行い、中長期的なもの課題は改組などに積極的に反映する体制である。

学生による授業評価アンケートをもとにした教員の授業評価システムの定着化を図った。教員の授業評価システムとは、各教員が担当する科目で行っている授業評価アンケートの結果を基に、その科目の評価と課題をWeb上で記述するシステムである。

年度計画を達成した。中期計画は進んでいる。

【129】

○大学院課程
 [教育実施体制]

① 専攻間で共通的授業内容の調整を行うためのシステムを作り、学際的テーマに対応できる柔軟な教育体制を整える。

【129-1】

○大学院課程
 [教育実施体制]

○ 学際的テーマや大学院生の要請に対応できる柔軟な教育・研究指導体制を有効なものとする。

【129-2】

○ 平成21年度改組における系毎の「授業の系統図」を取り纏めるとともに、学際的テーマを扱う科目「先端科学トピックス」の履修レポートを指導教員が評価し、教育効果を検証する。

【129-3】

○ 専攻間において共通的授業を行うためのシステム作りを行う。

理工学研究科理学系では、「授業の系統図」を平成20年度について取りまとめたうえで、改組に伴う新しい教育プログラムに対しても「授業の系統図」を取りまとめた。「先端科学トピックス」の改善については、従来から公式・非公式に述べられてきた意見を領域ごとに取りまとめることで進んでいる。

先端科学トピックスの開講企画は、従来、学外著名研究者の来学の機会を捉えるなどして任意に発案され、広報、学務の委員会と大学院担当の学務係に届けを出すことにより実施されてきたが、通年の総開講回数と学問分野のバランスを保障する仕組みがなかった。開講を世話した教員からは、公式・非公式に、この「先端科学トピックス」について開講回数、分野のバランス、学生の受講態度、聴講の学習効果、講師手当について様々な意見を頂戴して改善が求められていた。これらのうちから開講回数と分野のバランスについて改善を図るために、従来の任意発案開講に加えて、数学・数理情報、物理、化学、生物、「地球環境」の各系が、年2回以上の開講を企画することを義務化して、学務委員会が運営することに改めた。

平成21年度から全研究科を対象とする大学院全学共通科目を実施することになった。大学院全学共通科目は、文理を超えた幅広い学識と俯瞰的視野、高度職業人としての素養を涵養するための科目として開講される。

人文科学研究科では、各専攻からの代表等で構成される大学院改革特別委員会において、平成21年度から新たに開講される「人文社会科学基礎論」をはじめとする研究科共通科目の内容を検討したうえで、担当体制とシラバスを審議・決定した。また、他研究科からの受講も予想される本研究科担当の大学院全学共通科目（学術英会話など）についても、同様の方法で検討を行い、平成21年度からの開講を実現した。

理工学研究科工学系では、工学系担当の7科目をエントリーし、バンドおよび集中で実施する体制を整えた。横断型教育プログラムとしては、平成21年度から都市システム工学専攻にサステ

		<p>ナビリティ学コースを、また、機械工学専攻などを対象に原子力工学教育プログラムを開設する。</p> <p>茨城大学は、複数キャンパスにまたがるため、共通的授業を効率的に行うために、バーチャルキャンパスシステム等を活用した遠隔授業の有効利用が不可欠である。</p> <p>理工学研究科(工学系)における、平成20年度開講されたバーチャルキャンパスシステム等を用いた遠隔授業は以下のとおりである。</p> <p>○共通科目</p> <ul style="list-style-type: none"> ・先端科学トピックス・工学特論・工学特別講義(半導体の先端製造プロセス特論) ・工学特別講義(LSI設計・開発技術特論)・工学特別講義(組込みシステム開発特論)・工学特別講義(組込みシステム開発特別演習)・工学特別講義(海外とものづくりアライアンス特論)・工学特別講義(放射線科学特論)・工学特別講義(核燃料サイクルとエネルギー特論) <p>○情報工学専攻(人間創生情報学コース)</p> <ul style="list-style-type: none"> ・コンピュータアーキテクスチャとOS・UNIXとWindows・産業創生方法論・リアルタイム組込みシステム開発論・リアルタイムプログラミングとリアルタイムOS ・ネットワークプログラム設計演習・組込みソフトウェア工学演習・ITマーケティング論・知的所有権特論・開発の安全/セキュリティ <p>○応用粒子線科学専攻</p> <ul style="list-style-type: none"> ・リスク情報科学特論 <p>年度計画を上回って達成した。中期計画は順調に進んでいる。</p>
<p>【130】</p> <p>② R A制度の活用により、第一線の研究活動に触れさせ、研究教育を効果的に行う。</p>	<p>【130-1】</p> <p>○ R A制度の活用により、第一線の研究活動に触れさせ、研究教育を効果的に行う。</p>	<p>理工学研究科理学系では、R A報告書の提出を義務付け、それに基づき配分等の妥当性について検討した。</p> <p>R A制度は大変有効に機能しており、有効な使われ方をしていることが確認されている。現在のところ、問題点は浮かび上がってきていない。</p> <p>理工学研究科では、今年度33名のR Aを採用した。</p> <p>年度計画を達成した。中期計画は進んでいる。</p>
<p>【131】</p> <p>「教育設備等の活用・整備」</p> <p>③ 先端科学技術に関する教育・研究支援拠点を整備し、高度の各種分析機器を効率的に管理・運用し、共同利用の推進と測定サービス等の充実に努める。</p>	<p>【131-1】</p> <p>「教育設備等の活用・整備」</p> <p>○ 先端科学技術に関する教育・研究支援拠点を整備し、高度の各種分析機器を効率的に管理・運用し、共同利用の推進と測定サービス等の充実に努める。</p>	<p>平成21年度概算要求特別教育研究経費で核磁気共鳴装置の更新を要求したところ要求が認められ、平成21年度に更新することが決定した。</p> <p>自然科学研究機構が提出した平成21年度概算要求「化学系研究設備有効活用ネットワークの構築」を通じて、高分解能質量分析システムの更新を要求した。</p> <p>所有機器の計画的・定期的な保守・点検では、平成20年度研究設備維持費による電子顕微鏡(EDX-SEM、TEM)を12月に修理した。運営費により液体窒素自動供給装置の保守点検を6月に行った。依頼分析、機器の利用講習、技術相談では、職員による核磁気共鳴装置、元素分析装置、EDX付走査電子顕微鏡を用いた依頼分析をそれぞれ378件(すべて学内者)、116件(すべて学内者)、0件行った。また、専門委員による利用講習会を7回開催し、延べ92名が参加した。</p> <p>遺伝子実験施設として、DNAシーケンスの受託分析を多数(教育学部、理学部、工学部を合わせて1,248サンプル)行った。バイオ教育については、小学生親子、高校生、一般向け実験講座を4回実施した。また、高校及び学内学生実験向けにバイオ実験器具レンタルサポートを計12回実施した。さらに、教員免許更新制度試行への協力と多様な支援を行った。</p> <p>年度計画を達成した。中期計画は進んでいる。</p>
<p>【132】</p> <p>「連携した教育」</p> <p>④ 魅力あるカリキュラムを構築するため、近隣大学及び研究機関との連携を推進し、単位互換制度、連合大学院制度、連携大学院制度の積極的利用を図る。</p>	<p>【132-1】</p> <p>「連携した教育」</p> <p>○ 近隣大学及び研究機関との連携を引き続き推進し、カリキュラムの内容充実を図る。</p> <p>-----</p> <p>【132-2】</p>	<p>【132-1】</p> <p>今年度は15の工学特別講義を実施したが、その中で半導体製造プロセス特論などでは、近隣のルネサスや日立アドバンストデジタルなどの半導体製造メーカーの技術者を授業中に招待し、学生たちに実務を紹介し議論する場を設けた。実体験型ものづくり特論や実務の産業特論でも同様の授業形態を実施した。さらに、先端科学トピックスでは、日本原子力研究開発機構の方を招いて2回の講演を実施した。7大学院合同セミナーでは、宇都宮大や山形大、群馬大で進行している触媒技術や</p>

	<p>○ 四大学大学院連携について、進行中のプロジェクトを着実に実施するとともに、さらに連携を深める具体的なプログラムを検討する。また、引き続き筑波大学、県立医療大学等の大学との単位互換の可能性について検討する。</p>	<p>有機素材に関する研究、そして特許などの知的財産についての講義を衛星回線を利用して聴講する機会を設けた。</p> <p>【132-2】 四大学大学院連携については、4大学大学院先進創生情報学教育研究プログラムが始まった。これは2つのコースからなるが、今年度は「人間創生情報学コース」が開始され、もう1つの「社会創生情報学コース」については来年度から開始の予定である。今後は「共同大学院設置」に向けて準備を開始することになっている。また、筑波大学との単位互換については、昨年度見直しに着手することが決まったが、まだ具体的な成果はない。県立医療大学との単位互換についても具体的な成果はない。</p> <p>年度計画を達成した。中期計画は進んでいる。</p>
<p>【133】 ⑤ 茨城大学・宇都宮大学・東京農工大学で構成される連合農学研究科による教育研究体制を継続し、将来のあり方についても積極的に検討する。</p>	<p>【133-1】 ○ 平成19年度に引き続き、次期中期目標・中期計画に向けての3国立大学法人間連合農学研究科の連携、協力をさらに強化する。</p>	<p>連合農学研究科代議員会を計画通りに実施し、連携協力を円滑に維持した。</p> <p>多地点制御遠隔講義システムを導入し、今年度内に運用を開始した。これは、構成大学を接続し、リアルタイム同時双方向講義を展開することができ、講義をデータベース化し、講義情報としての資産の蓄積を図るためである。開設式は平成21年2月に開催し、合わせて2名の講師（東京農工大、岐阜大）による記念講演会を行った。</p> <p>東京農工大学キャリアパス支援センターの教員による説明会「アグロイノベーション研究高度人材養成事業」を平成20年8月に実施した。</p> <p>年度計画を達成した。中期計画は進んでいる。</p>
<p>【134】 ⑥ 社会人学生のための指導体制を整備する。</p>	<p>【134-1】 ○ 社会人大学院生への指導方法を改善する。</p>	<p>教育学研究科では、各専修および個々の教員の改善作業の中に、社会人学生、特に現職派遣と一般学生との指導の差異化という観点を導入した。これまでの取組事例を抽出し、また、14条適用・休職制度を活用した現職教員・社会人大大学院生に対するアンケートを2月初めに実施した。これらの結果を資料としてまとめ、3月に学習会を開催し、約40名の参加を得た。</p> <p>昨年度に引き続き、院生の組織（「院生会」）が組織されている。その正副代表と協議して、連携体制、14条適用・休職制度を活用した現職教員・社会人大大学院生に対する教育方法、研究指導方法の改善・充実、および学習効果の向上に関する要望の抽出に関して合意し、予備アンケートを実施した。この結果を検討し、次期目標期間での教育学研究科の改革に活用する。</p> <p>年度計画を達成した。中期計画は進んでいる。</p>
<p>【135】 【教育の質の改善】 ⑦ 授業の在り方や研究指導、学位認定などについて点検を行うシステムを充実し、教育の質の改善を図る。</p>	<p>【135-1】 【教育の質の改善】 ○ 授業内容・教育方法や研究指導、学位認定に関する点検評価システムが機能していることを点検評価する。</p>	<p>人文科学研究科では、平成19年度に引き続き、平成20年度も大学院専門委員会内に設置された大学院自己点検評価ワーキンググループが中心となって、授業アンケートの実施・集計、教育研究指導届の点検などを行い、大学院の授業の在り方や研究指導、学位認定などについて必要な改善を行った。</p> <p>教育学研究科では、継続して授業アンケートを実施して、その結果をもとに授業内容・教育方法についてFDを行ってきたが、共通3科目（「学校教育基礎論」「学校教育総合研究Ⅰ」「学校教育総合研究Ⅱ」）については、今年度に満足度の向上が確認され、平成19年度の点検評価・改善システムが機能していることが確認できた。その他の授業の内容・教育方法、学位認定、研究指導については、今年度から新規に学生による授業評価や自己点検評価を本格実施している。これらを総合的に分析・検討し、来年度に予定している統合的なシステムづくりのためのまとめを行った。</p> <p>各教員が、指導計画の遂行状況を含めて研究指導体制を自己点検し、その結果を専門委員が中心となって各専修で検討した。専修毎の検討結果は専門委員会に集約し、研究科全体としての分析・検討を行った。これらの結果を資料としてまとめ、3月に学習会を開催し、約40名の参加を得た。</p>

理工学研究科理学系では、平成18～20年度に実施した学生授業アンケートや学生勉強アンケート、教員アンケートの結果から浮かび上がってきた問題点を参考に、平成21年度以降の1専攻5系の新体制・新教育システムの実施にあたって検討していくべき問題点や課題を整理して列挙した。

○系別に展開される新カリキュラムの内容を点検する。

- ・PSMプログラムの課題
- ・PSMプログラムとASMプログラムの明快な説明
- ・各系科目の最低履修単位数の16単位の履修モデル
- ・教員免許（専修免許「情報」）の教科科目数
- ・共通科目
- ・新規開講科目

理工学研究科工学系では、専攻のFDでの点検項目を修士論文指導の進行管理まで拡大した。修士論文指導を半期ごとに開講の「特別研究」「特別演習」と連動して行っており、それらの点検を専攻ごとにFDの中で行い、教育プログラムとしての修士論文指導の改善を図り、さらなる実質化を図った。

農学研究科では、各期ごとに点検評価委員会経由で各教員に授業アンケートを実施した。アンケート結果に対して各教員は、授業評価を作成し、改善に努めた。

先端農学基礎科目（分担担当）においては、授業アンケートの結果を資料として科目代表者会議および科目担当者会議を開催し、授業内容のレベルの設定（書く担当者ごとに基礎的内容と応用的内容を取り入れる）、問題点の洗い出し（留学生、他専攻生に配慮した講義資料を必ず配付する）、成績評価方法（レポートの適切な分量を規定）などについて議論を行ない、共通認識を持って科目間でなるべく大きな違いが生じないように努めた。

専攻科目においては、シラバスの統一化により授業計画（7または8回分）を明示した。授業アンケートの結果に基づき、授業形態として院生の発表・討論を組み込み、それらをレポートと総合して成績評価する方法や一部科目では試験を導入するなどの改善が行なわれた。

年度計画を達成した。中期計画は進んでいる。

II 教育研究等の質の向上の状況

- (1) 教育に関する目標
④ 学生への支援に関する目標

<p>中期目標</p>	<p>〔相談・助言・支援〕</p> <p>① 多様な学生の要請に対応し、学生に対する学習・生活・相談等の支援・サービス機能の向上と、指導体制の整備を図り、組織的・総合的な学生支援を推進するとともに、点検評価を行ってその改善に努める。</p> <p>② 学生への経済的支援を推進する。</p> <p>③ 学生の身体的・精神的健康の維持と増進を図る。</p> <p>④ キャンパス環境の向上を図る。</p> <p>⑤ 課外活動への支援を強化する。</p> <p>〔就職支援〕</p> <p>⑥ 学生の就職支援を推進し、職業観を涵養し、就職意識を啓発する活動を行う。</p> <p>〔留学生・社会人支援〕</p> <p>⑦ 留学生に対する支援制度の充実を図る。</p> <p>⑧ 社会人学生の学習に特別の配慮をし、修学を容易にする方策をとる。</p>
-------------	--

中期計画	年度計画	計画の進捗状況
<p>【136】</p> <p>〔相談・助言・支援〕</p> <p>① 水戸キャンパスには学生サービスのセンターを整備し、日立と阿見キャンパスにはその分室を整備して学生サービスを総合的に行う。学生支援業務の点検評価を行って、学生サービスの改善に資する。</p>	<p>【136-1】</p> <p>〔相談・助言・支援〕</p> <p>○ 学生センターの活用と共通教育棟再整備計画の実施を推進するとともに、学生支援体制の見直しを進め、阿見・日立キャンパスとも協力して学生支援の一層の充実・改善を図る。</p>	<p>学生の憩いや交流の場として、「学生センターのキャノピー広場やライトコート」を学生の利用に供した。「学生センターのキャノピー広場やライトコート」は、音楽演奏、作品展示、クラブ活動練習及びPR等の課外活動の場としてや新入生歓迎祭・大学祭・オープンキャンパスには、学生各団体にフルに活用されている。また、日常的には、昼休み時間や放課後の学生同士の交流や憩いの場となっている。</p> <p>共通教育棟2号館の旧学生生活課室の跡利用として既にMM（マルチメディア）教室化を実施し、授業で利用されている。</p> <p>共通教育棟1号館再整備計画のうち「履修相談室」「学生対応室」を設置した。「履修相談室」は、主に工学部・農学部教員が学生の個別履修相談に利用している。「学生対応室」は、主に学生生活課職員と学生団体との相談・打合せに利用している。その他に授業料免除・奨学金の相談においても利用した。</p> <p>工学部では、昨年度から工学部HP上で学生意見Web受付窓口の運用を開始し、継続的に周知・運用を行っている。Web受付窓口で受け付けた意見について、工学部学生に対する「学生生活・学生サービスに関するアンケート」中に質問項目として取り上げた。</p> <p>農学部では、学科長を中心とした学生支援体制、オフィスアワー、何でも相談室、学生投書箱等により、学生の学習相談、進路相談、生活相談、健康相談などの相談・助言体制が適切に運営された。</p> <p>今年度は、更なる支援体制を強化するために、将来構想委員会で1年生の支援体制の一環として専門基礎科目の見直し案を作成した。また、学部学生全般の支援を対象とした教学支援検討WGが設置され、将来「学生教学支援室」の常設案が作成された。1年次生に対する支援として、なんでも相談室とは別に共通教育棟の「農学部教員控室」を利用して水戸キャンパスに授業で出向した農学部教員が相談に当たる試みを実施した。大学院生による農学セミナーを4月から10月まで6回開催し、学生が目線での新入生に対する支援を実施した。また、昨年度同様に5月にバスをチャーターして1年次生を阿見キャンパスに呼び懇談会等を行った。11月の鋤耕祭にも1年次生を阿見キャンパスに呼んで履修ガイダンスや研究室見学会を行った。</p> <p>年度計画を達成した。中期計画は進んでいる。</p>
<p>【137】</p> <p>② 学生の学習室及び交流室のスペース</p>	<p>【137-1】</p> <p>○ 平成19年度に引き続き、学習や交流</p>	<p>人文学部では、学生の自主的学習スペースの利用に関して、1年生を対象に調査を行った。</p>

を充実し、教室・実験室等の環境の整備を充実を進め、学習環境の向上を図る。さらに、学生用図書を充実するとともに、図書館や学習室等の利用時間を延長する。

に必要な学生用スペースの確保と環境整備および有効利用を図るとともに、図書館ガイダンスの導入により、図書館の有効利用や学生用図書の充実を図る。

共同研究室については、どのような利用がなされているかを確認するために、人文コミュニケーション学科では各コースを対象に、社会科学科では学科対象に利用状況調査を行った。(両調査とも平成21年1月に実施)その結果、自主的学習スペースとしての「フリースペース」の利用に関しては、調査時点で利用者が3分の1強であり、その存在を知らない学生が47%弱もいることがわかり、今後、有効利用のための適切な周知が重要であることが分かった。

教育学部では、改修中の教育学部A棟には、学習室などの自主的活動スペースや図書室、学生相談・支援室が整備された。学生利用スペースが改修前よりは格段に広くなり、学生の自主的活動への意欲を高めた。また、平成20年度に教育学部B棟も改修された。

工学部では、教室の整備として、計画的に教室へのエアコン設置やAV機器の整備が進められており、これらを継続した。改修工事や多賀工業会館の増改築により、学生の学習室・交流室のスペース確保ができた。

農学部では、教室の視聴覚施設をさらに充実させ、殆どの教室において電子プロジェクターの設置を終えた。資源生物科学科学生実験室に空調器を整備した。阿見地区の体育館新設が認められ、整備計画が実現する段階に入った。

図書館では、本館学生用雑誌について、本館図書委員会においてその選定基準と利用状況について検討した結果、平成21年度から以下2タイトル(計54万円)の購読を中止するとともに、新規タイトルの追加選定を行った。

広く学生の希望を聞くためアンケートを実施し、また、他大学の所蔵状況を調査し、大幅な見直しを行った結果、30%増の143タイトルとなり、目標通りの充実を図ることができた。

昨年度に引き続き、学生による図書の選定を行うことにした。本年度は生協書籍部で直接選定する方法を試行することにした。「この本、オススメ!」と題し3回実施、計14名の参加を得て260冊を選定し、展示も行った。

平成20年度シラバス掲載図書を購入した(433冊、1,383千円)。平成21年度の教養科目シラバス情報を1月28日に入手し、掲載図書の購入を行った(183冊、460千円)。なお、21年度専門科目シラバス情報は3月16日に入手できた。

- ・本館トイレの全面改修工事が11月に竣工した。
- ・身障者用エレベーターが、2月に新設された。
- ・視聴覚コーナーのモニター3台をすべて液晶にし、うち1台を地上デジタル放送が視聴可能な環境に整備した。
- ・利用者の要望を受け、本館1階の一部を「飲物」可にした。(12月から3月まで試行、21年4月から本格運用)
- ・利用者に快適に利用していただくために、はじめて専門の講師を招き「図書館職員接遇研修」を実施した(10月)。また、成果物として「図書館接遇マニュアル」を作成し、全職員に周知した(3月)。

年度計画を上回って達成した。中期計画は順調に進んでいる。

【138】

③ 学務情報の総合的管理と利便性の向上のため、学生証のICカード化を図る。

【138-1】

○(19年度に達成済みのため、20年度以降の年度計画はなし)

本年度も全学年を対象に健康診断証明書の自動発行を行った。平成20年度の健康診断書の発行部数は6,424枚である。

学生定期健康診断におけるICカードを用いて測定機器からの自動入力システムを活用した。

年度計画を達成した。中期計画は進んでいる。

【139】

④ 奨学制度を学生へ周知し、各種の奨学金制度の利用を拡大するとともに、勉学意欲の高い学生に対する経済的支援の充実に努める。

【139-1】

○ 奨学制度を学生へ周知し、各種の奨学金制度の利用を拡大するとともに、勉学意欲の高い学生に対する経済的支援の充実に努める。

①平成18年度から引き続き、寺島薬局育英奨学金の募集を行い、10名募集のところ14名(昨年は12名)の応募があり、選考の上10名を採用し、奨学金を交付した。

②学生ポータルシステムのメール及び掲示板を利用して学生への連絡を確実なものにするため、掲示板の利用を行った。

③本学独自の奨学金として新規に鴨志田邦明奨学金制度を設け、家計急変により学業継続が困難となった学生に対して支援を行った(後期15万円×2名)。

		<p>留学生センターでは、ホームページの改訂を行い、協定校、教育内容及び奨学金情報提供をさらに充実させ、留学生活・日本語学習に関するリンク集を作成することで、留学生支援の強化を図った。メーリングリストについては、留学生にfree mailの登録を行ってもらい、卒業後も情報提供が可能となるメーリングリストが新しく立ち上げられた。</p> <p>年度計画を上回って達成した。中期計画は順調に進んでいる。</p>
<p>【140】 ⑤ 学生の身体的・精神的健康の維持と増進を図るとともに、精神衛生やセクシュアル・ハラスメントなどに係わる相談体制をより充実する。</p>	<p>【140-1】 ○ 学生の身体的・精神的健康の維持と増進を図るとともに、精神衛生やセクシュアル・ハラスメントなどに係わる相談体制をより充実する。</p>	<p>相談体制充実のため、阿見キャンパスで精神相談を行う専門カウンセラーの対応時間の増加を図った。 学生相談員相談マニュアルを学生相談センター運営委員会で作成し、学生相談員に配布した。このほか、市販のカウンセリングマニュアル本を購入し、各キャンパスの相談室に配置し、相談業務の参考となるよう提供した。また、学生相談に関する研修会（初級編）については、開催に向けて検討を進めた。 学外で開催される学生相談関係研修会への積極的参加を呼びかけるとともに、一部研修において旅費負担等の方策を行い、教職員のスキル向上を図った。</p> <p>教育学部では、学生個人に関わる問題について、担任教員または話しやすい教員に相談し、相談を受けた教員も相談を受けて必要に応じ専門相談員を紹介するルート、「茨大なんでも相談室」等のルート、相談会などの機会設定などの他に、これらではなかなか打ち明けにくい被害者の立場に鑑み、学生から個別にさりげなく聞く場をつくるという工夫を行った。</p> <p>工学部では、日立キャンパスにおける学生の身体的・精神的健康の維持と増進を図るため、工学部全学生を対象に「学生生活・学生サービスに関するアンケート」を実施し、改善を要する点等を総合的に点検した。アンケート用紙の配布数は1,830（全学生数の75%）で、回収数は1,278（配布数の70%）であった。</p> <p>農学部では、医師あるいはカウンセラーなど医療専門家による学生の身体的・精神的健康の相談体制が適切に運営された。さらに、農学部FD研修会「いまどきの学生相談」を11月4日に開催し、臨床心理士の叶香代氏を講師に招いて講演いただき、教職員の学生対応の質的向上を図った。 内科医が毎月1回相談に応じ、4月から1月までに11人の相談があった。また、臨床心理士のカウンセラーが月に2回相談に応じ、4月から1月までに85人の相談を受けている。カウンセラーの相談時間を増やしたが、もっと増やして欲しいとの要望も出ていることから、次年度の相談時間数についても増やすことを検討することとした。精神科医の相談も月に1回行われ、4月から1月までに3人の相談があった。</p> <p>年度計画を達成した。中期計画は進んでいる。</p>
<p>【141】 ⑥ キャンパス内バリアフリー化や障害者用施設設備の充実を図り、障害のある学生が利用しやすい環境を整備する。</p>	<p>【141-1】 ○ 建物の改修工事が行われる場合は、バリアフリー化を推進し、学生のキャンパスライフを向上させる。</p>	<p>バリアフリー化は、人文学部、教育学部、理学部、農学部、図書館の整備を行った。 身障者対応エレベーターは、教育学部B棟、人文学部講義棟及び図書館に設置した。 多目的トイレは、教育学部B棟、人文学部講義棟及び共通教育棟2号館で設置・改修を行った。 車椅子用スロープは、教育学部B棟、人文学部講義棟及び水戸地区体育館に設置した。 屋外環境整備として、教育学部B棟、人文学部講義棟及び水戸地区体育館の各改修工事とともに、車道・歩道・駐輪スペース等インターロッキング・植栽を整備した。</p> <p>年度計画を上回って達成した。中期計画は順調に進んでいる。</p>
<p>【142】 ⑦ 各種福利厚生施設の有効な利活用に</p>	<p>【142-1】 ○ 福利厚生施設の利用環境の充実を図</p>	<p>福利センターにおいては、生協と施設整備に関する意見交換を行い、1階食堂ホールの水漏れ跡の修繕及び厨房排煙設備の修繕を行い衛生環境の向上を図った。ま</p>

<p>努め、施設の整備改善を図る。</p>	<p>る。</p>	<p>た、1階厨房及び2階グリの電気設備の改修を行い食堂運営の向上を図った。 大学会館においては、平成20年5月末をもってそれまで食堂を営業していた「(株)あおしず」が撤退したが、平成20年6月から「(株)筑波ソーシング」に営業委託をすることができ、これまでと同様に学生及び教職員にサービスを提供することができた。また、平成20年8月から11月に耐震改修工事が実施された。</p> <p>年度計画を達成した。中期計画は進んでいる。</p>
<p>【143】 ⑧ 学生の課外活動を支援・助言し、課外活動の活性化に努力するとともに、課外活動に要する経費・施設の充実、表彰制度等の充実を図る。</p>	<p>【143-1】 ○ 学生の課外活動を支援・助言し、課外活動の活性化に努力するとともに、課外活動に要する経費・施設の充実、表彰制度等の充実を図る。</p>	<p>水戸キャンパスの体育館及び大学会館の耐震改修工事を行った。 改修工事により体育館を利用できないサークルの活動場所の確保、経費の支援を行った。 平成20年4月新歓祭、同年6月体育祭の実施に際し、物品等の支援を行った。 平成20年8月関東甲信越大学体育大会の実施に際し、主管大学と各競技参加団体との間の連絡調整を図り、大会参加を支援した。また、競技参加団体に対し競技会場までの交通手段の手配など、参加学生への支援を行った。 平成20年9月リーダーシップの育成を図ることを目的として、サークルリーダー研修会を1泊2日の日程で実施した。 広報誌「C-mail」200号及び201号を学生編集員の協力を得て発行した。 平成20年11月に行われた茨苑祭では、実行委員の学生と連絡を密にとり、円滑に実施できるよう支援した。</p> <p>工学部では、テニスコートの改修を行った。また、「学生生活・学生サービスに関するアンケート」を実施し、学生の課外活動状況、課外活動の施設に関する利用度、満足度、施設に関する意見・要望を調査した。また、学生委員会に寄せられた課外活動支援要請（航空技術研究会）に対し、必要な支援を行い、目的（第32回鳥人間コンテスト出場）を達成することができた。 こうがく祭+オープンキャンパスを開催した。同時に1年生の工学部見学も実施した。来場者数は一般と在学生合わせて700名、高校生310名、工学部1年生440名であった。</p> <p>平成20年度の学生表彰は、課外活動で優秀な成績を得た学生（79名）、ボランティア活動等で地域社会に多大な貢献をした学生（45名）、学術又は教育の分野で顕著な成果を挙げた学生（36名）、他の模範行為があった学生（26名）であった（合計186名）。</p> <p>年度計画を上回って達成した。中期計画は順調に進んでいる。</p>
<p>【144】 [就職支援] ⑨ 就職相談体制の強化、就職先の開拓や情報収集の提供などの就職活動に対する支援を行う。さらにインターンシップ講座や就職ガイダンスの充実を図り、職業観を涵養し、就職意識を啓発する活動を行う。</p>	<p>【144-1】 [就職支援] ○ 学部と就職支援センターとの連携強化を前提に、学部の就職支援体制や就職説明会のあり方を抜本的に見直し、組織的効果的な就職支援体制を整備する。</p> <p>-----</p> <p>【144-2】 ○ 職業観を涵養し就職意識を啓発する授業を継続的に推進する。</p> <p>-----</p> <p>【144-3】 ○ 全学の1年生を対象にキャリア教育に関連する総合科目「キャリア形成と自己実現」を引き続き開講する。</p>	<p>【144-1】 平成19年度に引き続き、平成20年度についても4月から、3キャンパスで週1回（4時間）、企業において人事担当を経験した方を非常勤の就職相談員として配置し、学生の就職相談体制を整えた。 平成19年度に引き続き、平成20年度10月から、水戸キャンパスでは「いばらき就職支援センター（旧：ジョブカフェいばらき）」から無料でキャリアカウンセラーを派遣していただいた。昨年度は隔週の派遣だったが、平成20年度は月1回の派遣となった。なお、十分な相談時間を確保するために、昨年同様、原則予約制とした。水戸キャンパスでは、昨年度に引き続き、平成20年度10月から学生就職支援センター員の教員3名の協力を得て、特定の曜日の時間帯に就職指導できる体制を整えた。また、11月から毎週水曜日と金曜日の午後、雇用人材協会を通して、キャリアカウンセラー（有料）を派遣してもらい、予約制で就職相談を行った。</p> <p>学内合同企業説明会（12月18、19日実施、参加企業115社、参加学生数743名、今年度は県武道館で開催）、公務員機関等学内説明会（1月実施、14機関参加、参加学生数484名）を実施し、参加企業及び公務員機関から就職情報を収集すると同時に、学生に各種企業や公務員機関の理解を深める説明会を実施した。 「求人のための大学紹介」を全国の主な企業3,200社に郵送し、求人開拓を行った。</p>

・「Career Forumいばらきの就活」（12月11日、ホテルレイクビュー水戸で開催）に、(株)日経ディスコの協力で、大学から会場までの間に無料シャトルバスを出し、学生の参加を容易にした。

・平成19年度まで冊子の形で3年次生のみ「就職の手引き」を配布していた。しかし、今年度から新たにUni-Career（求人情報）システムに基づく「茨ダイ Career Navi」を導入することにより、そこにアクセスすればどの学年の学生でもネット上から「就職の手引き」にアクセスが可能で、かつ必要箇所を各自がプリントアウトすることが可能となった。学生達がこの手引きを有効に活用するために、「就職の手引き活用法・夏休みの有効な過ごし方」というガイダンスを、7月18日と22日の5講時に、同一内容で2回実施した。

・一昨年度、昨年度に引き続き、今年度もNPO法人雇用人材協会の協力を得て、「就活 SWITCH ON CAFE」（先着40名）を7回シリーズ（昨年度は4回シリーズ）で実施した。

・5月21日～23日の3日間、就職相談員による4年生向けの個別就職相談及び模擬面接などを事前予約制で実施し、12名の4年次生が参加した。

・1月7日、3年次生に対して、リクルート、毎日コミュニケーションズ、日経ディスコの3社の協力を得て、事前予約制で「エントリーシート添削講座」を実施し、48名が添削指導を受けた。

1、2年次生対象の就職ガイダンス『まず「働く」を考えよう』、1月に開催された「就職活動を知ろう」（以上水戸キャンパス）の出席者は48名（昨年度8名）と190名（昨年度22名）で、昨年度を大幅に上回った。一方、同じく6月にオープンキャンパスの一つとして日立キャンパスで行われた1年次生対象の「学部での取り組み方が進路を決める - 学部時代の過ごし方 - 』には出席者が450名（昨年度440名）で昨年同様大盛況であった。

学生就職支援センター主催の就職ガイダンスを水戸キャンパスでは計36回（延べ参加人数4,841人）、日立キャンパスでは計21回（延べ参加人数2,178人）、阿見キャンパスでは計10回（延べ参加人数456人）行った。

「卒業生50人と就職の話をする会」を3回開催し、学生の就職意識啓発を図った（7月27日：9名、10月27日：9名、1月17日：20名）。

11月12日開催の就職ガイダンス「家電業界研究」では、講師2名とも本学出身者（工学部と人文学部）で、出席人数も昨年度を大幅に上回り、活発な質疑応答がなされた。

人文学部では、公務員講座の充実を図るための学生就職支援センターとの連携の具体的な内容として、①公務員講座および公務員試験支援体制に関する情報提供、②公務員ガイダンスの開催（7月上旬）、③学生就職支援センターの配架書籍（参考書・問題集・試験ガイド等）に関するアドバイスをした。

教育学部では、教員志望者には、採用試験向けの講義の他に、年間を通して個人面接や論文指導を就職相談室で実施した。このような取組の結果、今年度の教員採用試験の結果は、86名で昨年度とほぼ同じで比較的良好であった。なお、一次試験の合格者は136名で昨年度よりも20名程度増えた。

理学部では、就職ガイダンスを3回行った。5月14日に「茨城県職員採用上級職試験説明会」（参加学生17名）、6月11日と11月5日に「(株)リクルートによる講演と学生2名の体験談」（参加学生54名、59名）を行った。また、今年度の新しい試みとして、理学部同窓会の講演会を後援し、5月28日に日立化成工業株式会社 相談役による「企業が求める21世紀を担う人材」という演題の講演が実施できた（参加者約130名）。

工学部では、平成20年度も就職支援関連データベースを充実させ利用促進を図った。就職ガイダンスは、博士前期課程1年生および学部3年生を対象に、外部講師および就職指導教員を招き、計23回行った。

		<p>【144-2】 学部生対象科目として、教養科目の総合科目で、社会人入門特別講義（前期：受講者270名、後期：受講者54名）、ベンチャービジネス入門（受講者122名）、キャリア形成と自己実現（前期：受講者50名、後期：受講者26名）、キャリア教育（受講者13名）を開講した。</p> <p>工学部向けの教養科目の総合科目で、社会人入門・特別講義（2単位：履修登録者271名）、分野別基礎科目で、技術者倫理（前後期各2科目各2単位：履修登録者645名）を開講した。</p> <p>理学部では、キャリア講義「理学部教育と就職」（後学期・2単位）を1、2年生を主対象とし、平成15年度から実施している。この授業は、各界において活躍している8名の社会人を非常勤講師とし、社会が必要とする人材について、理学部出身学生の観点を加味して講義をするものである（受講者25名）。</p> <p>工学部では、専門科目「技術倫理」（2単位：履修登録者18名）を開講した。</p> <p>理工学研究科では、前期に「海外とものづくりアライアンス特論」（2単位：受講者10名）、後期に「実学的産業特論」（2単位：受講者29名）、「実体験型ものづくり特論」（2単位：受講者13名）を開講した。</p> <p>インターンシップの実績は、年度計画【74-1】、【87-2】、【106-3】の「計画の進捗状況」を参照。</p> <p>【144-3】 教養科目として、前期と後期に各1本ずつ「キャリア形成と自己実現」を開講した（前期受講者50名、後期26名）。</p> <p>年度計画を達成した。中期計画は進んでいる。</p>
<p>【145】 ⑩ 卒業生へ大学院への社会人入学、研修生入学などによる卒業後の再教育の機会があることを積極的に周知するとともに同窓会を仲立ちとした卒業生との連携協力関係を活発にする。</p>	<p>【145-1】 ○ 引き続き同窓会との連携を活用しながら、卒業生への大学院教育の周知を図る。</p> <p>----- 【145-2】 ○ 卒業生で企業勤務者と在学生の交流会を実施する。</p>	<p>【145-1】 人文学部では、同窓会報25号（5月発行）への修了生体験記の掲載が実現した。また、大学院専門委員長が研究科改組のねらいと概要を説明する原稿を掲載し、PRを行った。</p> <p>9月2日に大学院専門委員会が主催して、在校生および学外者を対象にした第1回大学院説明会を開催（参加者40名）し、改組を含めた大学院の概要や、21年度の学生募集の説明を行った。また、本年度は11月にも、同じく大学院専門委員会が主催して第2回の説明会を実施した。参加者から「実際の院生の生活を知りたい」という声があったことにヒントを得て、第2回の説明会（参加者20名）では単に教員が説明をするだけでなく、3人の現役大学院生に報告をしてもらい、質疑にも答えてもらう工夫を凝らした。さらに、1月には受験相談に大学院専門委員が個別に応じる「受験相談会」を開催した。</p> <p>【145-2】 工学部では、同窓会多賀工業会から推薦を受けた卒業生による就職ガイダンスを実施した。</p> <p>年度計画を達成した。中期計画は進んでいる。</p>
<p>【146】 [留学生・社会人支援] ⑪ 留学生からの学業や生活に関する相談体制を強化し、カウンセリングや研究指導体制を改善する。さらに、学生チューターによる支援体制を点検し充実を図る。</p>	<p>【146-1】 [留学生・社会人支援] ○ 学部と留学生センターとの連携により、留学生に対する学業・生活に関する相談及びカウンセリング、教育研究等の支援体制の一層の充実を図る。</p>	<p>人文学部では、留学生センターとの合同懇談会を12月と2月に開催し、留学生・チューター支援等に関わる率直な意見交換を行い、今後もそれを継続させつつ、よりよい支援体制を模索することになった。留学生懇談会・チューター懇談会を、前期に各1回、後期にも各1回実施した。昨年度までと同様に、留学生やチューターが抱えている問題点や不満などのくみ上げを図った。</p>

るとともに、日本人学生との交流を活発に行う。

【146-2】

○ チューターの留学生支援体制を点検して制度の充実を図り、留学生の支援環境の向上を目指す。

教育学部では、全チューター、留学生にアンケートを配布し、ミーティングの頻度やお互いの関係について調査した。チューター、留学生との懇談会を行い、現状の問題点や希望などを確認した。成績不振、取得単位数不足と考える留学生に関し、所属する選修又はコースの主任に成績を送り、担任教員による面談を行ってもらった。面談の様子や成績不振の原因および改善策を検討した。

平成20年4月に留学生説明会を実施し、日常生活上の諸注意、手続き関係、留学生の支援体制、相談窓口等の説明を行った。

今年度、国際交流会館、会瀬国際寮、吼洋寮などの支援施設の調査を行った。

11月には、昨年度に引き続き、留学生就職支援のためのOB講演会を実施し、留学生の好評を得た。

留学生センターでは、人文学部、教育学部の新生ガイダンス及び2年生を対象としたガイダンスにおいて、「外国語としての日本語教育基礎コース」について、留学生センター教員が説明を行い、併せてポスターや留学生センターホームページにより本コースの周知を図った。留学生センター教員担当の必修科目「日本語教育概論」「日本語教授法Ⅰ」を開講した。留学生センター教員を中心に同コース運営委員会の委員と協力して、カリキュラムの点検・評価を行い、来年度のコースの充実を図った。必修科目「日本語教育概論」は14名、「日本語教授法Ⅰ」は12名が履修した。履修者には留学生のチューターをしている学生も多く、授業で得た知識を活かして留学生支援にも寄与できた。

工学部・農学部チューター懇談会、地域懇談会等で両キャンパスを訪問し、複数キャンパスに起因する諸問題の解決の方向を探った。

茨城大学外国人留学生機関保証制度取扱要項による機関保証制度を運用し、平成18年度23名、19年度30名と確実に利用者の増加が見られ、今年度は、人文学部4名、教育学部5名、理学部2名、工学部21名、農学部1名、理工学研究科5名、農学研究科3名、合計41名の利用者があった。今後は同制度の周知に努め、さらに利用者の増加を図る。

留学生センターの専任教員3名が留学生の相談・指導に当たっている。今年度も保健管理センターの協力を得て、新入留学生を対象にオリエンテーションを実施し、留学生の健康管理、留生活・相談・助言及び受験心得、各種奨学金、医療費補助、資格外活動等についてのガイダンスを行った。また、センターの相談担当教員が5月～6月に新入留学生全員を対象に個人面談を実施し指導に当たった。

水戸警察署の職員を招き、留学生を対象に防犯講習会を実施した。

留学生センターが中心となり、各学部の協力を得ながら、3キャンパスそれぞれでチューター懇談会を実施し、チューター制度の改善を図った。チューター懇談会では、参加者（水戸は教職員11名、チューター13名、阿見は教職員19名、チューター4名、留学生4名、日立は教職員16名、チューター8名）の間で、チューター制度と留学生支援体制についての意見が活発に交わされた。チューターには、国際交流パーティー、留学生の実地見学旅行、そば打ち大会などに参加してもらい、留学生との交流を深める機会を提供した。特に、国際交流パーティー及び今年度初めて企画・実施したスポーツ大会については、チューターが主体となって行事を行った。また、人文学部との間でチューター制度の問題点の改善に関する話し合いが持たれたことにより、制度に関する連携の強化がなされた。

留学交流室の存在が知られ、確実に利用者は増えている。また、留学生の学習及び情報収集に不可欠なパソコンを更新・拡充した。今後は留学生あるいは海外留学を希望する学生のための資料の充実を図るなど、より良い環境作りに努める。

中国及び韓国の留学生2名のスチューデント・アシスタントにより翻訳業務、留学生関連行事の企画、母国語による相談業務等の円滑化が図られ、制度の定着が確認された。制度の更なる有効活用を図り、業務内容の充実を図った。

年度計画を達成した。中期計画は進んでいる。

<p>【147】 ⑫ 留学生と関連地域団体との交流を促進し、日本文化理解のための教育の充実を図る。さらに、帰国後の支援を図る。</p>	<p>【147-1】 ○ 留学生と地域団体との交流の実施内容を検討し、更に活性化させて、留学生の日本理解の向上と地域住民の国際理解に貢献する。</p> <p>-----</p> <p>【147-2】 ○ 留学生の帰国後の支援を図る方策を引き続き検討する。</p>	<p>農学部では、留学生の多文化理解を深めるために阿見町との連携で様々な文化交流会を開催した。</p> <p>留学生センターでは、水戸東ロータリークラブ主催の「心の交流会」(6月；留学生47名、チューター8名、教職員9名)への参加、地域催事への参加、県内高校への留学生派遣(11月延べ6名)、及びホームステイ(6月；4名、11月；13名、1月；8名、延べ25名)の実施などを通して、留学生が地域住民と関わる機会を設け、日本人家庭などで日本の習慣や文化を学ぶなど、相互交流や日本理解を促した。また、地域住民との交流会等(「11月(茨城地域留学生交流推進協議会交流会；支援団体等20名、県内留学生66名(うち本学留学生27名)」、「12月(日立地区)；支援団体等25名、留学生44名、チューター4名、教職員12名」、「2月(水戸地区)；支援団体等15名、留学生25名、教職員17名」、「3月(阿見地区)；支援団体等8名、留学生23名、教職員21名」)を開催し、留学生と地域団体との交流を活性化させ、地域住民の国際理解に努めた。さらに、水戸市国際交流センターにおいて、財団法人水戸市国際交流協会の共催で地域住民及び本学の関係者を招き、日本語研修コースの成果発表会(2月；地域住民等63名参加)を開催した。</p> <p>平成19年度に引き続き、卒業・修了予定者を対象に、進学・就職状況調査を実施し、卒業後の進路状況及び連絡先の把握に努めた。また、留学交流課と留学生センターが中心となり、本学の留学生の帰国後の支援策について引き続き検討した。留学生にfree mailの登録を行ってもらい、卒業後も情報提供が可能となるメールリストが新しく立ち上げた。</p> <p>年度計画を達成した。中期計画は進んでいる。</p>
<p>【148】 ⑬ 社会人学生への相談等に対応できる支援体制を整備する。</p>	<p>【148-1】 ○ 社会人学生への学習相談・支援を強化する。</p>	<p>教育学研究科では、大学院生の自主的交流組織(「院生会」)と協議し、大学院設置基準14条適用・休職制度を活用した現職教員・社会人大学院生に対するアンケートを実施し、改善策を策定した。</p> <p>この改善策は、①直接的学習支援として、それぞれの学生に合った研究方法についての指導を強化する。②14条学生に対しては(修了後の研究の継続性を保障する意味も含め)現場に出ていることがメリットとなるような学習、研究を行えるように指導する。③図書等の資料については、平成20年度中に整備された「カリキュラム開発室」を積極的に活用して指導する。</p> <p>年度計画を達成した。中期計画は進んでいる。</p>
<p>【149】 ⑭ 学生及び留学生向けの宿舍の利活用について点検を行い、運営の改善に努める。</p>	<p>【149-1】 ○ 平成19年度に引き続き、学生寮の改修等についての検討を進めると同時に学生の居住環境の改善のための修繕等を行う。</p> <p>-----</p> <p>【149-2】 ○ 留学生の居住環境の充実を図る。</p>	<p>耐震値が0.26と低い数値であった水哉寮について、平成21年度耐震改修工事の実施に向け、水哉寮委員会及び入寮生に対する説明会を開催し、工事の実施、工事期間中の退寮及び支援策について水哉寮委員会から了承を得るに至った。また、水哉寮で不具合の生じた浴室ボイラーを修繕するとともに、みずき寮の調理室及び浴室の補修を行い利用環境の改善を図った。</p> <p>工学部では、学生寮の設備の改修を進め、寮生の安全・衛生に対する意識向上を図った。</p> <ul style="list-style-type: none"> ・5月に吼洋寮生85名に対し、寮生活に関する説明会を開催した。 ・同月に施設・設備の改善のための学生委員による国際交流会館、吼洋寮、おおせ国際寮の視察を行った。 ・吼洋寮の使用実態及び改修に向けた現状を把握するため、7月から4回の立ち入り調査を行い、管理人からの事情聴取、改修場所の写真撮影等を行い、12月には懸案事項であったシャワー増設を行った。また、各居室について、汚れのひどい壁等は、空き部屋から優先して補修・塗装を行った。 ・吼洋寮において、12月に消防署員の立ち会いの下、消防訓練を行った。 <p>国際交流会館(旧棟)の居住環境の整備を行った。</p> <ul style="list-style-type: none"> ・旧棟全部屋(51室)のガステーブル、網戸、ベッドマットの交換 ・国際交流会館周りの立木の剪定

年度計画を上回って達成した。中期計画は順調に進んでいる。

II 教育研究等の質の向上の状況
 (2) 研究に関する目標
 ① 研究水準及び研究の成果等に関する目標

<p>中期目標</p>	<p>[方向性・重点領域] ① 知的資産の増大に貢献する水準の高い学術研究活動を推進するとともに、研究の重点領域を設定し、地域性と総合性を特色とする研究を推進する。 [社会への還元] ② 研究成果を高度の専門的な職業人養成を目的とした教育にフィードバックするとともに、産業技術の発展並びに国民生活の向上などのため積極的に社会へ還元する。 [水準と成果の検証] ③ 研究目的や目標に照らして、評価に耐える研究内容と水準を達成する。 ④ 研究に関する多面的な評価システムを構築するとともに、外部評価を実施し、研究内容や成果の点検・評価・改善を行う。</p>
-------------	--

中期計画	年度計画	計画の進捗状況
<p>【150】 [方向性・重点領域] ① いくつかの分野で研究拠点となるべき重点研究を育成し、高い水準の研究を行う。</p>	<p>【150-1】 [方向性・重点領域] ○ SCOPE計画の各グループによる学内シンポジウムを計画し、それを踏まえて見直し等を行ってさらなる活性化を進める。</p> <p>-----</p> <p>【150-2】 ○ フロンティア応用原子科学研究センターにおいて、中性子応用諸分野における高度研究を推進するとともに、茨城県中性子ビームラインの運転・維持・管理・研究を開始する。</p> <p>-----</p> <p>【150-3】 ○ 研究プロジェクト推進委員会のもとに重点研究の育成を推進する。</p> <p>-----</p> <p>【150-4】 ○ 「東京大学サステイナビリティ学連携研究機構」の参加大学として地球変動適応科学を中心にサステイナビリティ学の研究を推進する。</p>	<p>【150-1】 SCOPE計画の研究面では、JST地域イノベーション創出総合支援事業・育成研究に「新ものづくり創生プロジェクト」から2件（新規1、継続1）採択され、約4.5千万円の外部資金獲得が達成された。 SCOPE計画を総括するに際し、独自の評価シートを作成し、3名の外部委員による評価と5名のプロジェクト長による自己点検評価を行った。年度末にSCOPE計画総括シンポジウムを開催し、記念講演会、5名のプロジェクト長による成果報告、外部評価委員による講評、及び質疑応答を行った。これらの内容も含め、SCOPE計画でこれまでに実施されてきた4年間の研究成果を、80ページ余からなる総括報告書としてまとめた。しかし、反省点として、(1)工学部における研究のあり方や研究重点分野の議論に時間を費やし、平成20年度中に新研究グループで第2期をスタートさせるには至らなかった。(2)各プロジェクトの副リーダーとして次世代を担う人材を取り入れておくべきであった。(3)評価資料（総括報告書原案）の取りまとめに手間取り、点検評価と総括シンポジウムの開催が3月にずれ込み、春の学会時期と重なったため、シンポジウム参加者が40名と少なかった。</p> <p>【150-2】 平成20年4月1日にフロンティア応用原子科学研究センターを設置し、茨城県から2つの受託研究を受け入れ、中性子ビーム実験装置の利用促進に係る中性子を活用した研究事業及び茨城県中性子ビーム実験装置の調整運転に関する事業を実施した。また、センターの研究部門が新規に量子ビーム先端材料プロジェクト及び生体分子変換プロジェクトを立ち上げ、プロジェクト研究を推進するため、学長運用教員を活用し、任期付専任教員2名（5年）の採用が決定し、平成21年4月採用に向けて選考手続きが進展した。 中性子応用諸分野における高度研究の推進は、a.トリプシンとトリプシンインヒビター（阻害剤）の複合体の結晶化・結晶育成及び中性子実験の実施、b.脳血栓病因タンパク質であるトロンボンの結晶化・結晶育成及び中性子実験の実施、c.固体燃料電池の導電経路、導電機構の解析、d.「メタンハイドレード」の構造評価等の研究を行い、研究の成果報告書は3月末に作成した。また、茨城県中性子ビームラインの運転・維持・管理については、平成20年5月に初ビームに成功し、平成20年12月から本格運用を開始し順調に進展している。さらに、センターの運営組織（特定有期雇用教員5名、兼務教員11名、特任教授1名、連携研究員4名、技術員4名、研究支援事務職員4名を配属）及び施設（いばらき量子ビーム研究センター内）についても順調に整備でき、中性子応用諸分野における高度研究体制が整い研究に着手している。</p> <p>【150-3】 本学が重点研究に掲げている応用原子科学の推進については、フロンティア応用</p>

		<p>原子科学研究センターの研究部門が中心となって、量子ビーム先端材料プロジェクト及び生体分子変換プロジェクトの2つのプロジェクトを立ち上げている。また、サステナビリティ学については、極端現象・災害への適応策、気候変動適応型農業、安全・安心を保障する地域計画及びバイオエネルギーによる低炭素地域形成のプロトタイプ・モデルの研究を行い、平成21年度からすべての研究科が参加し、大学院サステナビリティ学大学院教育プログラムが開始する。2つの重点プロジェクトを実施するため、学長運用教員を活用し、応用原子科学の教育研究の推進に2名、サステナビリティ学の教育研究を推進に1名の計3名を任期付専任教員として、平成21年4月に採用することが決定した。</p> <p>平成20年度の主要な目標は、明確な研究成果、グローバルとローカルの両面での取り組み、大学院サステナ教育の準備の3つの柱である。これらの目標に対して、下記の成果を得ることができた。・研究成果については、環境省地球環境総合推進費戦略研究S-4(S-4の研究成果：http://www.nies.go.jp/s4_impact/seika.html)をはじめとして、沿岸域への影響と適応策、農業の適応策などについて研究成果を公表した。これらの成果は新聞・テレビ等で報道され、社会的にも大きな注目を浴びた。</p> <p>グローバルとローカルを繋ぐ取り組みとして、地域の市民との協働を目指した地域サステナWS(6月4日：参加者数50名、9月26日：参加者数34名)、茨城大学・茨城県・茨城産業会議連携講演会(10月2日：参加人数126名)などを開催した。</p> <p>【150-4】 大学院サステナビリティ学教育の準備として、東京大学との単位互換など教育制度の検討を行い、平成21年3月に学生交流協定を締結した。また、環境省「環境人材育成事業」などの助成を受けながら、タイ・ラチャパット大学、大洗町の実践演習の開講準備などを行った。さらに、学士向けには6月にサステナビリティ学に関する入門的書籍「サステナビリティ学をつくる」を刊行することができた。</p> <p>年度計画を上回って達成した。中期計画は順調に進んでいる。</p>
<p>【151】 ② 地域課題の解決をめざした全学的なプロジェクト研究など、地域貢献型研究を推進する。</p>	<p>【151-1】 ○ 地域の教育力、自治体等との連携、地域環境形成、産学官連携、学術文化という5分野を中心に、地域の持続可能な発展に寄与する研究を推進する。</p>	<p>教育学部では、インターネットを通じて公開した野外学習および植物観察に関する2本の自学・自習支援システムのコンテンツを充実させ、茨城県教育委員会との連携のもとに、小学校教員の理科実験・観察能力向上のための研修会を策定・実施した。この研修会には、茨城県内の小学校現職教員8名が参加した。この研修会の策定・実施を通して、科学技術リテラシー教育および自然史教育推進のための研究を進展させることができた。</p> <p>年度計画を達成した。中期計画は進んでいる。</p>
<p>【152】 ③ 環境の保全に関わる学際的な教育研究の推進と技術開発を行う。</p>	<p>【152-1】 ○ 茨城県の地質環境や生物環境、沿岸環境など、環境保全に関わる学際的な教育研究を行う。</p>	<p>特別教育研究経費(研究推進)「霞ヶ浦流域環境再生のための総合的な地域生態系機能改善の研究-地域社会の持続性探求モデルとしての霞ヶ浦研究の新展開-」、茨城県霞ヶ浦環境科学センターとの共同プロジェクト「西浦および北浦におけるユスリカ群集の分布と底質環境に関する調査研究」、環境省地球環境総合推進費戦略研究「温暖化の危険な水準及び温室効果ガス安定化レベル検討のための温暖化影響の総合評価に関する研究」、科研費基礎研究A「研究コンソーシアムによる気候変動に対する国際的対応力の形成に関する総合研究」、等々の研究プロジェクトに取り組み、多くの研究成果を上げた。</p> <p>年度計画を達成した。中期計画は進んでいる。</p>
<p>【153】 [社会への還元] ④ 博士の学位を持つ高度な技術者・研究者を養成する。</p>	<p>【153-1】 [社会への還元] ○ 高度な解析・実験技術の支援ができる博士の学位を持つ技術者・研究者を養成する。</p>	<p>理工学研究科博士後期課程3年生が物質材料研究機構外来研究員として、平成19年度から研究を行い、平成20年9月に期間短縮で博士の学位を取得した。当該学生は、9月に期間短縮で学位を取得し、10月から本学工学部勤務(研究職員)。</p> <p>研究課題名：高強度鋼超高速軟質化 研究テーマ：量子ビームによる高強度特殊鋼の組織形成・変形挙動の解析 所属：エコマテリアル研究センター</p>

		<p>その他に博士後期課程2年生(1人)が、同機構外来研究員となっている。</p> <p>理工学研究科では平成20年度に43名(論文4名を含む。)が博士を取得した。そのうち、期間短縮修了博士は2名であった。博士修了者39名の平成21年3月末の就職率は97%であった。</p> <p>農学野教員は連合農学研究科に所属して主指導教員として14名の博士を輩出した。</p> <p>その他は、年度計画【75-1】、【101】の「計画の進捗状況」参照。</p> <p>年度計画を達成した。中期計画は進んでいる。</p>
<p>【154】 ⑤ 研究成果を社会に還元するため、技術研修や市民を対象とした公開講演会等を積極的に開催する。</p>	<p>【154-1】 ○ 研究成果を社会に還元するため、技術研修や市民を対象とした公開講演会等を積極的に開催する。</p>	<p>人文学部では、教員が講師となって、常陸大宮市において市民大学講座を開催し、市民に好評を得ている。11月に秋学期講座(3回)を実施した。「日本語」をめぐるテーマとして、①「アジアの中の日本文化-ことばと大衆文化-」、②「ひらがなの歴史」、③「水戸黄門の文学」を設定し、それぞれ教員3人が講師を務めた。大学のゼミのような講座をめざし、受講生(3講座とも同一人)は15名となった。また、平成21年2月には春学期講座(3回)を開催した。「法律」に関するテーマとして、①「働く時の基礎知識-家族も知っておくべき法律知識-」、②「相続。その時どうする!?!」、③「表示をめぐる制度を探る-食品表示と産地ブランド-」を設定し、各回とも10人から20人の市民が受講した。さらに、昨年度に続いて茨城県立小瀬高校の生徒を対象に、教員が模擬授業を行った。</p> <p>人文学部地域連携活動案内冊子『地域とともに 茨城大学人文学部地域連携のあゆみ 2004～2007年』及び講師団名簿の掲載を中心に人文学部地域連携委員会ホームページの更新作業を行った。また、作業担当者が直接更新できるように、平成21年1月よりサーバー等を変更した。さらに、平成20年度の活動報告を中心に、平成21年3月から情報の更新を行った。</p> <p>昨年度作成した『地域とともに 茨城大学人文学部地域連携のあゆみ 2004～2007年』については、常陸大宮市でのシンポジウム等の機会を利用して参加者に広く配布した。12月には、県内自治体44市町村に対し、連携事業への理解と協力を求めるために各首長宛に4部ずつ郵送した。また、平成21年3月には茨城県企画部企画課を訪問して県庁内の各部署及び出先の各機関への配布を依頼し、200部を委ねた。</p> <p>12月に第4回地域史シンポジウム「北関東の武士(もののみ)たちⅡ-みえてきた中世武士団の実像-」を開催し、260名の参加者を得た。近年研究が進んだ奥州平泉政権との関連を視野に入れ、基調講演に5本の報告、3本のコメントを立て、学術的な討論が交わされた。</p> <p>教育学部では、茨城県教育委員会との連携のもとに、小学校教員の理科実験・観察能力向上のための研修会を行い、小学校現職教員8名の参加があった。</p> <p>サイエンスパートナーシッププログラム(理数系教員指導力向上研修事業)に「光と電子で見るミクロの世界：何が見える？どうして見える？」のタイトルで応募し採択され、茨城県教育委員会の協力のもと、11月、12月、1月、2月に茨城県内の中学校教員を対象に中学校理科に登場する微小部分の観察をテーマに、器具・装置の原理や使い方、応用例などを実際に学ぶ理数系教員の指導力向上研修会を実施した。</p> <p>水戸市教育委員会との連携で学校支援ボランティアの派遣、茨城県保健体育課との連携で小学校体育授業サポーターの派遣、茨城県立鹿島灘高校と結城第二高校のキャンパスエイド派遣、神栖市、鹿嶋市教育委員会に協力して地域の教育アップ事業、東海村のスポーツ支援、茨城県研修センターに協力しての教員研修事業の講師派遣、茨城県教育研究連盟や水戸市教員研究会への指導助言者派遣等の諸事業を行った。</p> <p>茨城産業会議との連携では、10月に「茨城大学工学部研究室訪問交流会」(参加者90名)、11月に「茨城大学農学部研究室訪問交流会」(参加者47名)、2月に「茨城大学理学部研究室訪問交流会」(参加者64名)を開催した。</p> <p>茨城県との連携では、11月に「平成20年度土づくりシンポジウム」を後援した。阿見町との連携では、阿見町における農産物の地産地消を推進するため町・大学</p>

		<p>・市民の間で共通理解を醸成するための情報交換を目的に「阿見町の農産物地産地消推進のワークショップ」を合計4回（7月：参加者25名、9月：参加者20名、11月：参加者16名、1月：参加者20名）開催した。また、それに関連する勉強会（阿見町学校給食センター見学会：8月：参加者14名）や公開講演会（10月：参加者31名）を開催した</p> <p>阿見町にある3大学のうち、東京医科大学霞ヶ浦病院と農学部との間で「研究交流セミナー」を2回（7月：茨城大学於：参加者39名、3月：東京医科大学霞ヶ浦病院於：参加者43名）開催した。また、2月に茨城県立医療大学を合わせた「3大学交流セミナー」を開催（参加者80名）した。</p> <p>VBLでは、昨年度同様、成果発表会として12月の2日間に大田区産業プラザで行われたひたちテクノフェアイン東京に参加し、ポスター展示等で研究成果の公表を行った。</p> <p>年度計画を上回って達成した。中期計画は順調に進んでいる。</p>
<p>【155】 ⑥ 国・地方公共団体等の各種審議会・委員会並びに学協会の調査活動等へ参加し、研究成果の社会への還元を促進する。</p>	<p>【155-1】 ○ 国・地方公共団体等の各種審議会・委員会並びに学協会の活動等へ参加し、研究成果の社会への還元を促進する。</p>	<p>人文学部では、地域連携協定締結先である常陸大宮市等からの要請に対しては、委員紹介や講師派遣等の形をとって協力をしてきた。平成20年度においても、各種の情報を発信し、社会の要請に応えた。</p> <p>地域連携協定の締結先である常陸大宮市、大洗町からの各種情報を人文学部ホームページに掲載するなど、サイトを整備充実させた。</p> <p>既刊の『茨城大学人文学部地域連携講師団名簿』を改訂した『地域とともに 茨城大学人文学部地域連携のあゆみ 2004年～2007年』の冊子の内容も、地方自治体等における審議会・委員会等の委員選出に資するような項目を新たに追加して誌面の充実を図った。また、情報発信の一環としてそれを関係諸方面に配布し、有効に活用されるようにした。</p> <p>教育学部では、各教員が貢献できる分野についての具体的内容等の紹介ページを作成するための調査を実施した。WEB上にて公開するwebページ作成は順調に進み、調査データが揃い次第、公開できる運びとなった。日立市教育委員会との連携では共同研究プロジェクト「未来を拓く科学大好き推進事業」の委員長として活躍している教員を講師として「研究成果を社会へ積極的に還元するための地方公共団体等との連携について」の学習会を開催し、41名の出席者があり、活発な協議があった。</p> <p>年度計画を達成した。中期計画は進んでいる。</p>
<p>【156】 ⑦ 国・地方公共団体・民間企業及び特殊法人等との間で、共同・受託研究や連携・交流の機会の増加を図る。</p>	<p>【156-1】 ○ 地域連携委員会を中心にして、引き続き地方公共団体や産業界等との連携をつよめ、共同で調査・研究を行う機会の増加を一層図る。</p> <p>-----</p> <p>【156-2】 ○ ひたちものづくりサロン(HMS)、ベンチャービジネスラボラトリー(VBL)を合体させた交流会や工学部交流会、新技術説明会等を引き続き実施し、今後も共同研究の増加を図る。</p>	<p>【156-1】 人文学部では、常陸大宮市、大洗町と連携し、以下の事業を実施した。</p> <p>1. 常陸大宮市関連事業 常陸大宮市森を活かしたまちづくり協議会関係では、6月4日及び8月6日に協議会を開催し、最終提言に向けた構成案等について検討した。原稿執筆、校正等の作業を経て、『常陸大宮市森を活かしたまちづくり提言書』（A4判、62頁）が11月に完成した。</p> <p>2. 大洗町関連事業 国際交流事業では、大洗町国際交流協会の理事会、総会に参加して大洗町の国際交流事業のあり方について意見を述べた。</p> <p>日本語教室関係では、平成18年度から、大洗町との地域連携事業の一環として、当地で水産加工業等に携わっているインドネシアの人々が通う教会での日本語教室を開催してきた。</p> <p>住民意識調査の実施：大洗町では、地域振興の柱となる総合計画の策定に当たり、その準備作業として、住民意識調査を連携先である人文学部に依頼してきた。その依頼により関係する教員を中心に、年度前半から調査の設計を行い、11月に3,000人の町民を対象に調査票を配布して本調査を実施した。また、このような大洗町の総合計画策定作業への協力と関連して、水辺環境の活用・整備、ウォーター・スポーツの振興策にかかわる研究プロジェクトチームを立ち上げた。</p>

		<p>【156-2】 ひたちものづくりサロン（HMS）の活動への参加者数は、企業関係者193名、支援機関関係者40名、茨城大学関係者58名で合計291名（延べ511名）となっている。このように多くの産学官関係者が参画して茨城大学の知的財産の活用機会を創っている。</p> <p>昨年度より関東経済産業局の後援による首都圏北部四大学としての独自の新技術説明会を行ってきた。平成20年度は首都圏北部4大学で文部科学省に提案して採択された「産学官連携戦略的展開事業（4U）」の活動の一環としての位置づけも加えて実施した。昨年からの教養第3回を平成20年4月25日に栃木県小山市の小山商工会議所にて開催し、企業及び大学関係者など95名の参加があった。茨城大学から1件の新技術を紹介し、2件の技術相談を受けた。第4回を埼玉県さいたま市新都心ビジネスプラザにて開催し、茨城大学から新技術1件、実用化事例を1件紹介した。第5回を群馬県太田市のテクノプラザおおたで開催し、茨城大学から1件の新技術を紹介した。また、(財)科学技術振興機構（JST）の後援による首都圏北部四大学発新技術説明会を、平成20年11月6～7日に東京市ヶ谷のJSTホールで開催した。茨城大学から4件の新技術を紹介し、茨城大学だけで4件、合計22件の技術相談を受けた。</p> <p>年度計画を達成した。中期計画は進んでいる。</p>
<p>【157】 「水準と成果の検証」 ⑧ 国際学会や全国的レベルの学会、研究会等における研究発表や、学術誌における論文発表を積極的に行い、研究成果を公開し、当該研究分野の発展に資する。</p>	<p>【157-1】 「水準と成果の検証」 ⑩ 国際学会や全国的レベルの学会、研究会等における研究発表や、学術誌における論文発表を積極的に行い、研究成果を公開し、当該研究分野の発展に資する。</p>	<p>研究成果は、教員が研究者情報管理システムに入力し、web上で「茨城大学研究者情報総覧」として公開している。 平成20年度中に登録された「著書」「学術誌論文」「国際会議論文」の総数は769件、受賞は14件（教育1件、工学12件、農学1件）であった。</p> <p>年度計画を達成した。中期計画は進んでいる。</p>
<p>【158】 ⑨ 教員の研究を点検評価し、教員評価に反映させる評価システムを検討する。</p>	<p>【158-1】 ⑩ 平成19年度に制度化した教員の研究評価システムを改善する。</p>	<p>平成19年度業務（教育・研究・校務・社会貢献）を対象とした教員業務評価のとりまとめを平成20年度前期に行った。評価結果は、学長に報告するとともに、その概要を公表した。</p> <p>年度計画を達成した。中期計画は進んでいる。</p>

II 教育研究等の質の向上の状況
 (2) 研究に関する目標
 ② 研究実施体制等の整備に関する目標

<p>中期目標</p>	<p>〔研究者の配置〕</p> <p>① 学術研究の動向や社会の要請に対応して、研究組織を柔軟に編成できる運営体制を作る。</p> <p>② 大学院博士後期課程の充実を図る。</p> <p>〔研究資金の配分〕</p> <p>③ 高度な科学技術の教育と研究を推進し支援するため、競争的研究資金の獲得を促進・支援する体制を作る。</p> <p>④ 研究活動や研究業績の状況を、学内における研究費等の配分に適切に反映させる。</p> <p>〔研究設備の整備〕</p> <p>⑤ 研究活動の状況を把握し、研究の質の向上や改善を図るための設備を整備する。</p> <p>⑥ 情報の総合的管理と活用を図り、情報セキュリティを確保する。</p> <p>⑦ 図書資料の充実と利用環境の改善を図る。</p> <p>〔知的財産管理の整備〕</p> <p>⑧ 知的財産の管理及び技術移転のための組織を整備し、研究成果の社会への還元を推進する。</p> <p>〔共同研究〕</p> <p>⑨ 学内共同教育研究施設の整備充実を図る。</p> <p>⑩ 学外の研究組織との研究連携や技術協力を推進支援する体制を整備する。</p>
-------------	--

中期計画	年度計画	計画の進捗状況
<p>【159】</p> <p>〔研究者の配置〕</p> <p>① 学士課程の教育組織から教員組織を分離し、柔軟に研究組織を編成できる体制とする。</p>	<p>【159-1】</p> <p>〔研究者の配置〕</p> <p>○ 新たな教員組織である学野内の領域について、平成18・19年度に実施した運営上の問題点に関する点検結果に基づき、必要な範囲での再編も含めた改善を図る。</p>	<p>平成20年度は人文学部において見直しが行われた。学部学野制に移行後の領域運営について、①領域長より運営上の課題を中心に意見を聴取するとともに、②全学における学部学野制の現況及び③人文系17大学を対象に学部学野制の導入状況等を調査してきた。これら領域運営の点検評価に関わる調査結果の分析を踏まえて、平成20年度は年初より検討を重ねてきた。そして、審議の結果、平成21年度から、人文社会科学野に『人文コミュニケーション学領域』『社会科学領域』『日本語教育学領域』『外国語教育学領域』の4領域を置くことが承認された。学部学野制を実質化し効率的効果的な組織運営を推進するため、『人文コミュニケーション学領域』『社会科学領域』の下に部内組織として系列を置くこととした。</p> <p>年度計画を達成した。中期計画は進んでいる。</p>
<p>【160】</p> <p>② 学内共同研究の組織化や支援する体制を整え、研究条件の充実とともに、プロジェクト研究を運営するための組織を柔軟に編成する。また、研究プロジェクトへ研究支援者を期限付きで配置する。</p>	<p>【160-1】</p> <p>○ 学内共同研究推進のための支援体制を整備する。</p>	<p>フロンティア応用原子科学研究センターを平成20年4月1日に立ち上げ、研究部門に7名の兼務教員を発令し、研究体制の充実を図り、量子ビーム先端材料プロジェクト及び生体分子変換プロジェクトを立ち上げた。また、学長運用教員を「サステイナビリティ学に関する教育研究プロジェクト」に1名、「フロンティア応用原子科学に関する教育研究プロジェクト」に2名の専任教員を配置することを決定し、平成21年4月採用に向け進めた。</p> <p>研究プロジェクト推進委員会では、研究プロジェクトが、第1レベル（研究の苗木段階）、第2レベル（成長・発達段階、インキュベーション）、第3レベル（研究組織段階）と三段階で成長していくと考えた場合、本学が大型予算（概算要求やG-COE等）に選定されるためには、本学の弱点である第2レベルの研究者の育成が重要との判断から、「推進研究プロジェクト」で重点研究分野を選定し、基盤的研究から重点・特色プロジェクトに育成する仕組みの整備や次期重点分野を目指すグループの形成（認定）するなど、第2レベルの研究の育成を目的に、組織的な体制を確立する必要がある、その方向でとりまとめられた。</p> <p>人文学部では、今年度学部長裁量経費による「共同研究ユニット」（従来総額50万円）の募集が金額・件数ともに増え、募集枠拡大に呼応して従来より多くの共同研究ユニットが成立した。「研究推進の分野」は学部長リーダーシップとして従来</p>

		<p>の倍の総額100万円。これに「文学史・文化史・思想史における愛」の共同研究（代表：大島一芳）、「教養英語教育終了時の英語能力の検証と分析」（代表：小林邦彦）、「バーチャル授業研究会」（代表：佐野博彦）、「コンソーシアム研究会」（代表：田中重博）の4件が採択された。</p> <p>教育学部では、研究・支援委員会の支援（科学研究費補助金申請説明会、研究者交流会会、共同研究推進のためのFD開催、研究計画調書の書き方指導）により、研究意欲が促進され、学内者のみによる7つの新しい研究グループ（科学研究費補助金申請による）が立ち上がった。</p> <p>年度計画を上回って達成した。中期計画は順調に進んでいる。</p>
<p>【161】 ③ 博士の学位を持つ高度な技術者・研究者を育成するため、博士後期課程を充実するとともに、研究員の受入れの拡大と流動性の確保を図る。</p>	<p>【161-1】 ○ 博士の学位を持つ高度な技術者・研究者を育成するため、博士後期課程を充実するとともに、研究員の受入れの拡大と流動性の確保を図る。</p>	<p>工学部附属超塑性工学研究センターでは、外国人非常勤研究員および留学生を各2名受入れた。著名な外国人研究者のセミナーを2回開催し、また、共同研究の可能性について検討した。海外の研究機関との共同研究については、(1)小角中性子散乱法（SANS）による超塑性セラミックスの空隙解析とそれらの特性評価（チェコ共和国核物理研究所、ドイツHahn-Meitner研究所、フランスLaue-Langevin研究所との共同研究）、(2)アルミニウム合金系材料のECAP法による組織制御と超塑性（ロシア科学アカデミー金属超塑性問題研究所との共同研究）、(3)チタン基セラミックス多孔体の精密制御と機能・物性評価（ウクライナ国立科学アカデミー材料科学問題研究所との共同研究）を進めた（全て前年度から継続）。</p> <p>VBLでは、非常勤研究員採用や継続採用の際の評価尺度や、各研究チームの評価に関する成果主義については事業化や知財化、技術移転に関して大きなファクタを付けており、研究室賃借料からの収入等に対して重み付きで還付する制度を採用しており（19年度から実施）、VBL関係者から好評を得ている。少なからず研究グループに対するインセンティブになっていると考えられる。</p> <p>VBLの外国人研究者招聘については、ジョージア工科大学Alexandra Boldyreva博士を12月に招聘した。しかしながら、最近2、3年におけるVBLの研究者招聘事業は、幾分分野の偏りがみられ、外国人研究者招聘事業の更なる活性化を検討すべきと考える。</p> <p>年度計画を達成した。中期計画は進んでいる。</p>
<p>【162】 ④ サバティカル等の研修制度を整備し、教員の研究能力向上を目指す。</p>	<p>【162-1】 ○ サバティカル制度を活用し、教員の教育・研究能力向上を目指す。</p>	<p>1. 本学のサバティカル制度の趣旨について 平成19年9月の教育研究評議会で決定した本学におけるサバティカル制度の趣旨及び運用に当たっての留意事項は次のようになっている。 【サバティカル制度規程第2条】 「・・・サバティカル制度とは、教員の教育及び研究等の能力を向上させることを目的として、教育、校務及び社会連携活動に係る職務の全部または一部を一定期間免除し、自らの研究に専念させる制度である。」</p> <p>【本制度の円滑な運用のための留意事項】 ①あくまでも教員の研究推進ないし教育・研究能力向上のための施策であること。 ②その意味からもサバティカルの成果が問われるということ。→成果の報告や公表が必要。 ③また、大学のサバティカル制度自体の点検評価が求められること。 ④サバティカル制度の運用（具体的には候補者の推薦等）は原則として各学野が行う。→選考の透明性、法人としての説明責任。 ⑤国立大学における教育体制は、現状では、設置基準上あるいは課程認定上ぎりぎりの人数で担当しているとの前提に立っている。しかも、効率化、総人件費削減を求められていることから、今後の運用は、国立大学法人評価委員会等から相当に注目されることが予想される。 ⑥その意味からも、サバティカル制度は、利用申請者誰にも認められるものではない。</p> <p>平成21年度の申請者の選考に当たっては、上記留意事項に従って行われた。平成</p>

		<p>22年度の選考に向けた制度の手直しが検討されている。</p> <p>2. 平成20年度の利用状況 平成20年度の利用状況は、人文学部（12ヶ月1名、6ヶ月3名、いずれも一部免除）、農学部（6ヶ月1名、一部免除）である。</p> <p>サバティカル制度の活用は、人文学部から申請があり、4名全員に学長の許可が下りた。平成19年度活用者から「サバティカル期間における研究経過・成果報告書」が提出された。</p> <p>年度計画を達成した。中期計画は進んでいる。</p>
<p>【163】 [研究資金の配分] ⑤ 競争的研究資金情報の教員への広報体制と戦略的研究の組織化に機敏に対応できる体制を整備する。さらに、資金獲得へのインセンティブを与えるシステムを整備する。</p>	<p>【163-1】 [研究資金の配分] ○ 科学研究費補助金や民間の基金などへの応募件数の増加を図る。</p>	<p>全学対象の科学研究費補助金学内説明会を9月に3地区で行った（参加者：水戸地区44名、日立地区35名、阿見地区30名）。この説明会は、申請率及び受給率のアップを目指すため、また、補助金制度の概要及び不正防止等の徹底を図るため、開催している。申請率及び受給率のアップの説明内容等は、①応募のポイントについて一採択率の高い教員から一、②審査のポイントについて一審査委員会委員経験者の立場から一、③質疑応答である。平成21年度科学研究費補助金（新規）の応募件数は319件であった（前年度比21件増）。</p> <p>なお、新規・継続を合わせた申請件数（平成16年度335件、17年度364件、18年度388件、19年度402件、平成20年度414件）についても増加している。</p> <p>各種の研究助成等の情報をガルーン（事務情報システム）に掲載し、教員等に情報提供を行っている。</p> <p>人文学部の平成21年度科学研究費補助金への新規申請は41件で前年度比5件の増であった。人文学部では、「科学研究費補助金獲得のための情報交換会」を7月に実施し、被採択学部教員から応募のポイント等の発表を行った（参加者31名、資料希望者5名）。さらに、人文学部図書室が資金獲得のための情報基地になり、被採択学部教員の申請書類コピーを預かり、被採択教員の許可があった場合には、書類閲覧だけでなくコピーも可とし、好評であった。</p> <p>教育学部では、共同研究推進のためのFDを開催（2回）し、文系教員に対して特に申請の呼びかけを行った。科学研究費補助金の研究計画を効果的にアピールするための調書の書き方の指導を行い、7名の教員にアドバイスをし、5名の教員の研究計画調書を指導した。また、研究計画調書のチェックを行った。その結果、平成21年度科学研究費補助金の応募件数は46件（昨年度37件）になった。なお、FD等の実施より、共同で科学研究費補助金に応募する教員グループが多く誕生した。</p> <p>農学部では、特に若手教員の萌芽的研究を支援するための制度や先端設備の補修を支援するための制度を構築した。</p> <p>年度計画を達成した。中期計画は進んでいる。</p>
<p>【164】 ⑥ 研究評価を研究費配分に反映させるシステムを検討する。さらに、評価を基に研究体制や研究プロジェクトの見直しを行う。</p>	<p>【164-1】 ○ 科学研究費補助金の申請状況に応じた、基盤経費の傾斜配分（減額）を平成20年度から実施する。</p>	<p>工学部が、この年度計画に取り組んだ。</p> <p>基盤経費の傾斜配分は、理工学研究科博士後期課程分について、指導状況に応じた傾斜配分を行った。さらに、間接経費から研究環境整備費を支出し、応募・審査による配分を行った。間接経費の研究環境整備への競争的配分は実現できた。しかし、科学研究費補助金の申請状況に応じた傾斜配分は検討時間が短かったため、実施できなかったが、次年度から実施することとした。</p> <p>全学予算の平成20年度研究推進経費の配分に当たり学内で公募を行い、研究推進経費（一般）に21件、研究推進経費（若手）に6件の応募があり、研究プロジェクト推進委員会で審査を行い、（一般）6件を採択し6,300千円、（若手）5件を採択し3,700千円をそれぞれ配分した。平成19年度の研究については事後評価を行い、継続申請があった場合のプロジェクトの見直しに資している。</p>

<p>【165】 ⑦ ベンチャーラボ・レンタルラボを整備し、競争的資金に基づく研究や外部との共同研究スペースとして提供する。</p>	<p>【165-1】 ○ ベンチャーラボ・レンタルラボを整備し、競争的資金に基づく研究や外部との共同研究スペースとして提供する。</p>	<p>年度計画を達成した。中期計画は進んでいる。 レンタルスペースの使用状況は、ほぼ満室で運営された。学内ベンチャー企業や企業との共同研究にも提供している。平成20年度に整備されたレンタルスペースは、1室(52㎡)であった。 年度計画を達成した。中期計画は進んでいる。</p>
<p>【166】 [研究設備の整備] ⑧ 研究拠点となる高い水準の研究を育成するために、最先端の実験・分析設備を導入し運用する。</p>	<p>【166-1】 [研究設備の整備] ○ 研究拠点となる高い水準の研究を育成するために、最先端の実験・分析設備を導入し運用する。</p>	<p>新規導入の大型設備は、3Dリアルサーフェスビュー顕微鏡、フラットミリング装置、エネルギー分散型X線分析装置、ポータブル3次元形状測定器、マシニングセンタ、NC旋盤(以上、工学部)、DNAシーケンサー(遺伝子実験施設)、共焦点レーザー走査型顕微鏡、X線回折装置(以上、理学部)の9件である。その他500万円未満から250万円の機器19台を新規導入している。 年度計画を上回って達成した。中期計画は順調に進んでいる。</p>
<p>【167】 ⑨ 高度の研究を推進し支援するために各教育研究施設の充実と施設間の密接な連携を図る。</p>	<p>【167-1】 ○ 高度の研究を推進し支援するために各教育研究施設の充実と施設間の密接な連携を図る。</p>	<p>フロンティア応用原子科学研究センターを設置し、茨城県所有の「いばらき量子ビーム研究センター」に活動の拠点を置き、ビームライン開発研究部門、研究部門および産学官共同研究推進部門での活動を本格化させた。 組織的な産学官連携を強化するために、共同研究開発センターと理工学研究科ベンチャービジネス・ラボラトリーを統合し、産学官連携イノベーション創成機構を平成21年度当初に設置すべく準備を行った。 先端的宇宙観測研究とそれを生かした自然科学教育を推進するための全学プロジェクトについて具体的計画を策定するとともに、インフラ整備を行った。全学プロジェクト実施主体として宇宙科学教育研究センターを平成21年度当初に設置すべく準備を行った。 学内共同教育研究施設および学内共同利用施設について、相互補完・相互協力を推進することによって、新たな教育・研究を創出するとともに業務の効率化を図るために、各施設を包括する組織を設置することとし、具体的計画を策定した。 年度計画を達成した。中期計画は進んでいる。</p>
<p>【168】 ⑩ 放射線及び放射性元素利用研究における安全性の確保のため、設備を整備する。</p>	<p>【168-1】 ○ 放射線およびR I利用研究に関わる安全教育と施設の安全確保を行う。</p>	<p>水戸事業所ならびに日立事業所、東海地区(フロンティア応用原子科学研究センター)の放射線業務従事者に対する安全教育(教育訓練)を4月14日に実施し、受講者は教職員44名、学生99名であった。 放射性同位元素実験室の安全管理向上のため、出入口の電子カード化を実施した。また、放射性同位元素の在庫管理、廃棄物の適正処理ならびに施設の自主点検も引き続き行っている。 年度計画を達成した。中期計画は進んでいる。</p>
<p>【169】 ⑪ 学術データベースの構築と整備に努力するとともに、外部電子情報の利用促進を図る。</p>	<p>【169-1】 ○ 学術データベースの構築と整備に努力するとともに、外部電子情報の利用促進を図る。 ----- 【169-2】 ○ 機関リポジトリの本格運営を行う。</p>	<p>人文学部では、卒業研究題目のデータベース化を実現し、利用可能にしている。平成19年度からの継続で、各論文にキーワードを付加しており、過去25年分の題目は、来年度にまたがって全部完了する見込みである。 視聴覚資料の整備・資料目録のデータベース化は、来年度完成に向けて作業を進めている。「政経学会雑誌」75号は、人文学部図書室ホームページ(http://www.hum.ibaraki.ac.jp/library/kiyo/humcom/index.html#humcom5)と本学機関リポジトリ(http://ir.lib.ibaraki.ac.jp/handle/10109/1)で公開した。 外部電子情報の利用については、「日経テレコン21」の基本料金(2,100円)における検索は、希望を募り有効に利用している。全学的に利用のあるデータベース「Expanded Academic Index / ASAP International」は、平成20年度から図書館充実図書での購入が認められ、費用の8割を充実図書費で負担してもらえようとなった。「朝日新聞記事データベース」の研究室からの利用も、平成20年度から学内LANに接続されたパソコンから24時間利用できるようになった。また、図書館主催の次の講習会・催し物を人文学部の教員・学生へ積極的に周知した。「電子ジャーナル講習会(SD)のお知らせ」「図書館の本を選んでみませんか」「図書館で買って欲しい雑誌アンケート」「年末年始のILLはお早めに」「この本が目に入らぬか 教</p>

		員から学生へ」など。「法学雑誌DVD」の利用促進のため、11月に説明会を実施し、教職員・学生から好評を得た。
		学術情報リポジトリ（ROSEリポジトリいばらき）を4月から予定どおり正式に公開（ http://ir.lib.ibaraki.ac.jp/handle/10109/1 ）し、順調に利用されている。機関リポジトリ部会（5月開催）において、学会における投稿論文のROSEリポジトリいばらきへの登録の可能性をさぐることにした。また、近隣の大学等研究機関の論文掲載についても、今後検討を進めることにした。さらに、利用促進に向けて、広報用ポスターを作成し、全キャンパス学部等に掲示した。
		年度計画を達成した。中期計画は進んでいる。
【170】 ⑫ 教育・研究・業務に関する情報の総合的管理運営と活用を図り、学内情報のサービスを行うとともに、情報セキュリティを確保する。そのための組織体制の整備充実を図る。	【170-1】 ○ 教育・研究・業務に関する情報の総合的管理運営と活用を図り、学内情報のサービスを行うとともに、情報セキュリティを確保する。そのための組織体制の整備充実を図る。	学内情報サービスにおいては、各キャンパスにIT基盤センター教職員を定期的に派遣・配備することにより、サービスを行っている。また、システムの脆弱性についても随時学内に周知とバージョンアップ等による対策を講じている。さらに、セキュリティ確保についても、情報セキュリティ対策室が対応し、セキュリティ機器の有効活用により予防効果も上げており、業務の最適化を図っている。しかし、セキュリティプログラムの改訂ミスとセキュリティの弱いデータベース構築が重なって、情報の漏洩が1回起こった。
		年度計画をおおむね達成した。中期計画は進んでいる。
【171】 ⑬ 図書館資料の系統的な収集・整備を促進し、電子図書館サービス機能の充実・強化を図る。	【171-1】 ○ 図書館資料の系統的な収集・整備を促進し、電子図書館サービス機能の充実・強化を図る。	本館図書委員会において、自然科学系及び教育系紀要の希望学部での再利用及び廃棄を決定した。 茨城県立図書館・愛国学園大学（千葉県）・直方市立図書館（福岡県）の要望を受けて、除却した図書（資産）約11,000冊のうち約5,000冊を無償で寄贈した。
		図書館WEBページは電子サービスの根幹をなすものであり、学術情報課内の広報委員会において、図書館トップページほかの見直しを検討した。「見やすく、分かりやすく、使いやすいWebページ」を目標に全面的に改装し、10月から公開した。 旧WEBページ http://www.lib.ibaraki.ac.jp/indexold.html （いずれ削除予定） 新WEBページ http://www.lib.ibaraki.ac.jp/
		年度計画を達成した。中期計画は進んでいる。
【172】 ⑭ 外国雑誌について電子ジャーナルを中心とした、全学的な収集・共同利用体制を推進する。	【172-1】 ○ 電子ジャーナル共通経費について、平成21年度以降の収集方針について検討する。	電子ジャーナル等の必要経費のうち、約94%を占めるScience Directについて、フリーダム・コレクションによる契約を行った。平成20年は、エルゼビア社が提案した3年間の契約モデルの開始年であり、今後、平成23年からの契約モデルについて情報の収集に努める。 Science Direct及びOUP（Oxford University Press）の冊子を中止し、電子のみの契約とした。 朝日新聞記事データベースについて、端末限定のスタンドアロン型から、学内のネットワークパソコンなら何処でも利用出来る、利便性の高いオンライン型「聞蔵Ⅱビジュアル」に移行した。 人文学部予算で契約しているオンラインデータベースASAPについて、図書館本館で8割の費用分担をし、継続することとなった。 理科年表プレミアムを平成21年4月から導入することにした。（図書館本館で8割、理学部が2割負担）
		年度計画を達成した。中期計画は進んでいる。
【173】 ⑮ 他大学図書館及び国立情報学研究所等と連携し、国際的・国内的な図書館間相互協力（ILL）を推進する。	【173-1】 ○ 図書館間相互協力（ILL）の需要に応じるため、学内の資料所在情報の精度を向上させる。	学内の資料所在情報の精度を向上させるため、今年度は理学部文献資料室配架分の5,984冊について職員による蔵書点検作業（所蔵データと図書現物情報との照合作業）を実施した。その結果、5,518冊の蔵書が確認された。
		図書館本館書庫の未入力の雑誌データについて、入力作業を完了した。

<p>【174】 ⑩ 図書管理システムを整備し、所蔵資料の利用促進を図るとともに、図書の資産管理の効率化を図る。</p>	<p>【174-1】 ○ 図書館所蔵図書の遡及入力を実施する。</p>	<p>年度計画を上回って達成した。中期計画は順調に進んでいる。</p> <p>国立情報学研究所「平成20年度総合目録データベース遡及入力事業（事業A）」に応募し、採択された。総額550万円の支援を受けることになった。外注により本館及び工学部分館の未入力図書各13,000冊を目標に遡及入力作業を実施し、その結果、目標どおり外注により26,455冊を入力することができた。その他職員による入力も含めて、計39,000冊の入力を達成することができた。</p> <p>年度計画を上回って達成した。中期計画は順調に進んでいる。</p>
<p>【175】 [知的財産管理の整備] ⑪ 社会の要請にしたがって企業と共同研究を展開し、本学のシーズを社会に提供する。また、本学の知的財産の創成と管理及び活用を図る拠点として知的財産管理部を形成する。</p>	<p>【175-1】 [知的財産管理の整備] ○ 社会のニーズに沿った本学のシーズを社会に提供することを推進し、知的財産の管理体制と制度を整備して、知的財産の活用を図ることを推進する。</p>	<p>共同研究開発センター内に設置した「知的財産部門」を拠点として、知的財産の活用を図ることを推進した。知的財産部門を充実させるため、新たに産学官連携コーディネーター（知的財産マネージャー担当）を配置し、知的財産の管理体制と制度整備の充実及び知的財産の活用に努めた。</p> <p>発明届件数は、平成17年度41件、平成18年度24件、平成19年度29件、平成20年度34件となっている。大学が継承した発明件数は、平成17年度12件、平成18年度13件、平成19年度21件、平成20年度26件であった。審査請求は昨年度までに8件を請求した。これらのうち、今期3件の拒絶理由通知が出され、夫々意見書を提出し、その結果、1件が7月に特許査定を取得し、9月に特許登録された。この特許登録は、本学最初のものとなった。外国出願（PCT出願）は、昨年度までにJSTに出願支援を8件申請し、2件が採択されたが、5件は市場性不足等で却下された。採択2件のうち、昨年度1件が各国移行まで進み、他の1件が今年度各国移行まで進んだ。</p> <p>年度計画を達成した。中期計画は進んでいる。</p>
<p>【176】 [共同研究] ⑫ 先端科学技術に関する研究支援拠点として学内共同教育研究施設を整備し、密接な連携を図って、共同利用の推進に努める。</p>	<p>【176-1】 [共同研究] ○ 先端科学技術に関する研究支援拠点として学内共同教育研究施設を整備し、密接な連携を図って、共同利用の推進に努める。</p>	<p>平成19年度から実施している4大学分析機器相互利用については、今年度に申込方法や課金方法等の具体的な規則を制定した。残念ながら今年度の利用実績はなかったが、21年度から本格的な運用が開始されることから、利用の増加が見込まれる。自然科学研究機構の「化学系研究設備有効活用ネットワークの構築」事業が2年目に入った。今年度の利用実績はないが、来年度も引き続き、この事業に参加する。</p> <p>機器分析センターでの共同利用実績は、登録者数で教育学部5人、理学部114人、工学部102人、理工学研究科30人であった。依頼測定件数は、教育学部217件、理学部38件、工学部239件であった。液体窒素供給量は、教育学部300、理学部1,470、工学部600、理工学研究科1900であった。</p> <p>遺伝子実験施設は、年度計画【177-1】の「活動の進捗状況」参照。</p> <p>年度計画を達成した。中期計画は進んでいる。</p>
<p>【177】 ⑬ 生命科学研究における安全性の確保と生命倫理の遵守を図りながら、遺伝子研究の支援と教育を行う。</p>	<p>【177-1】 ○ 生命科学研究における安全性の確保と生命倫理の遵守を図りながら、遺伝子研究の支援と教育を行う。</p>	<p>組換えDNA実験の利用者説明会あるいは遺伝子実験施設ホームページを通じて、生命倫理・組換えDNA実験に関する法の遵守と安全確保の周知を進めた。利用説明会は2回開催し、合わせて156名が参加した。</p> <p>今年度の遺伝子実験施設の利用登録者は、水戸、日立キャンパスに所属する生命系教員の増員もあり、240名となった。生命科学・組換えDNA実験の研究グループも34グループになり、活発な利用がなされた。</p> <p>遺伝子実験施設では、DNAシーケンスの受託についても、水戸、日立キャンパスからの依頼に対応した。</p> <p>3月に4名の講師を招いて、生命科学研究に関する「第6回茨城大学遺伝子実験施設公開シンポジウム」を開催した（参加者40名）。</p> <p>本学におけるバイオ教育・実験プログラムへの参画と社会（特に高校現場）へのバイオの普及を図った。</p>

		<p>・当施設が所有するバイオ関連器具のレンタルを農学部学生実験に行なった。 ○ 高校生のためのバイオテクノロジー実験講座を8月に参加者25名で実施した。一般向けバイオテクノロジー実験講座を10月に参加者17名でNPO法人くらしとバイオプラザ21と共催で実施した。高校に対してもサンプル、ノウハウを含めた器具のレンタルを進め、土浦第一高校、水戸第三高校に対し実施した。 ・例年、遺伝子実験施設の公開を進めており、7月のオープンキャンパス、11月の鋤耕祭(含ミニオープンキャンパス)の他、随時来訪者に対応した。 ・その他の学外開催事業として、NPO法人との共催により親子バイオ入門実験教室(科学技術館)を8月に参加者14名で実施、また、一般向けバイオテクノロジー実験講座(東京都立科学技術高校)を11月に参加者17名で実施した。 ・次年度に本格実施される教員免許更新制度の試行(予備講習:生態系と生物多様性・進化)・「生物の遺伝子・細胞・組織の観察」に協力し、8月に選択講習50名を担当した。</p> <p>年度計画を達成した。中期計画は進んでいる。</p>
<p>【178】 ㊹ 大学院連携分野の近隣研究機関の研究者と共同研究を推進する。</p>	<p>【178-1】 ○ 大学院連携分野の近隣研究機関の研究者と共同研究を推進する。</p>	<p>農学部では、阿見町にある3大学のうち、東京医科大学霞ヶ浦病院と「研究交流セミナー」を2回(7月:茨城大学於:参加者39名、3月:東京医科大学霞ヶ浦病院於:参加者43名)開催した。また、2月に茨城県立医療大学を合わせた「3大学交流セミナー」を開催(参加者80名)した。</p> <p>理工学研究科工学系では、平成16年度以来、応用粒子線科学専攻の大学院生および教員が、物質材料研究機構、日本原子力研究開発機構、産業技術総合研究所等との共同研究を進めてきた。研究奨励制度や施設利用による共同研究の実績:物質材料研究機構と日本原子力研究開発機構には、常時3名程度の大学院生が、手当付き外来研究員または手当付き研究生として採用され、共同研究に従事してきた。連携組織による共同研究の実績:日本鉄鋼協会産発プロジェクト鉄鋼展開研究に申請(代表:友田陽)し、採択(3年間で合計4,000万円)され、原子力機構の施設高度化に利用すると共に茨城大学・原子力機構・物質材料研究機構と鉄鋼6社で共同研究を推進している。高エネルギー加速器研究機構の平成18年度加速器関連研究費に共同で申請(代表:友田陽)し、採択(200万円)され、共同研究を行った。茨城ライフサポートコンソーシアム(代表:増澤徹)を組織(茨城大学、茨城キリスト教大学、筑波技術大学と多数の研究機関・企業)し、研究会・講演会を継続的に実施するとともに、そこでの教育研究交流から生じた健康プロジェクトを平成18年度茨城県研究開発事業に申請(代表:茨城キリスト教大学 川上美智子)し、採択(3年間で合計2,000万円)され、共同研究を推進している。連携融合事業による中性子弾塑性学研究会(原子力機構、高エネ機構、日立製作所、茨城県ほか)の活動を推進した。</p> <p>年度計画を上回って達成した。中期計画は順調に進んでいる。</p>
<p>【179】 ㊹ 研究情報の広報体制を整備するとともに、学外研究機関や大学、企業、NPOとの間の研究連携を推進するための組織を整備し、研究の連携・協力・技術移転を積極的に進める。</p>	<p>【179-1】 ○ 地域連携推進本部を拠点として、外部研究機関や大学・企業・地方自治体等との連携を推進し、研究の連携、協力、技術移転を推進する。</p>	<p>地域連携推進本部を拠点に、各自治体等との良好な連携協力関係を構築すべく努力している。8月には、人文学部との協定を締結している常陸大宮市からの強い要望により、大学間の協定締結を実施した。また、年度を超えて協議中であった茨城県との連携に関する協定も11月に締結を行った。主な事業として、水戸市「台渡里遺跡現地発表会」、日立市「茨苑セミナー日立」の開設、鹿嶋市「インターンシップの実施」、鹿嶋研究センターの客員研究員による「鹿嶋のまちづくりの調査研究」、阿見町「農産物地産地消推進に関するワークショップ」、「あみ自然再生ネットワーク共催講演会」「阿見町とのトップ会談」、東海村「地域スポーツクラブ支援事業」「学生ボランティア派遣」、常陸大宮市「まちづくりシンポジウム」「市民大学講座」「茨苑祭への出店」、さらに首都圏北部4大学「新技術説明会」、ICAS「サステナビリティフォーラム」の開催、茨城県・茨城産業会議との共催事業「地球温暖化防止に関する講演会」、茨城産業会議との「研究室訪問交流会」、茨城県経営者協会「連携講座の開催」など各種事業を展開している。</p> <p>12月には、協定を締結している自治体関係者に本学に来ていただき、第1回目となる意見交換会を開催すると共に課題の共有化を図った。</p>

茨城大学共同研究開発センター創立20周年記念特集号として「平成19年度茨城大学共同研究開発センター年報」を発行した。関連する県内外の企業、自治体、大学等に配布して茨城大学の産学官連携活動をアピールした。「産官学連携ニュース14号」を平成20年5月に発行し、茨城大学の産学連携への取り組み・活動内容を広報した。また、「産官学連携ニュース15号」を平成20年11月に発行した。「産官学連携ニュース」は関連する機関、メンバーに配布すると同時に、共同研究開発センターのホームページに掲載して、広く茨城大学の産学連携への取り組み・活動内容の広報に活用した。また、「首都圏北部4大学研究室紹介冊子」、「茨城大学シーズ集」を平成21年2月に発行した。

上記等の活動を展開している茨城大学は、地域貢献度について日本経済新聞社が実施した「第3回大学の地域貢献度ランキング」調査の結果、全国の国・公・私立大学（730校）の中で11位にランクされた。昨年度は73位であり、大幅に評価が高くなった。

年度計画を上回って達成した。中期計画は順調に進んでいる。

II 教育研究等の質の向上の状況
 (3) その他の目標
 ① 社会との連携、国際交流等に関する目標

<p>中期目標</p>	<p>〔地域との連携〕</p> <p>① 教育及び研究における社会サービスを積極的に推進する。</p> <p>② 地域貢献・地域交流の組織的・総合的な取り組みを推進する。</p> <p>〔産学連携〕</p> <p>③ 社会の要請を汲み上げた研究を展開し、社会にシーズを発信する。</p> <p>④ 産業振興・環境保全に貢献し社会の健全な発展に寄与する研究を推進する。</p> <p>〔他大学との連携〕</p> <p>⑤ 他大学や外部研究機関と協力して地域課題を解決するため組織的連携を図る。</p> <p>〔留学生等交流〕</p> <p>⑥ 国際的な大学間学生交流・学術交流の推進を図る。</p> <p>⑦ 留学生や外国人研究者を積極的に受入れる。</p> <p>〔国際貢献〕</p> <p>⑧ 国際的共同研究に取り組むとともに、国際社会の要請に応える研究の構築と人材養成への協力を強める。</p>
-------------	---

中期計画	年度計画	計画の進捗状況
<p>【180】</p> <p>〔地域との連携〕</p> <p>① 地域貢献を本学の重要施策の一つとし、地域貢献を目的とする教育研究を充実し、成果を社会へ還元する。地域貢献と地域連携の拠点となるよう本学を整備する。</p>	<p>【180-1】</p> <p>〔地域との連携〕</p> <p>○ 地方公共団体や産業界等との連携を引き続きつよめ、それぞれが抱える政策課題について共同で調査、研究をおこなう。</p> <p>-----</p> <p>【180-2】</p> <p>○ 茨城県教育委員会や各市町村教育委員会と連携し、現職教員の研修事業を実施するとともに、地域学校の教育力向上の支援を行う。</p> <p>-----</p> <p>【180-3】</p> <p>○ J-PARC関係の連携融合事業、連携大学院ネットワークによる連携教育を実施する。</p> <p>-----</p> <p>【180-4】</p> <p>○ 平成19年度「再チャレンジ支援経費」に採択された「社会人向け「システムLSI/IT特別コース」」を軌道に乗せる。</p> <p>-----</p> <p>【180-5】</p> <p>○ 地域連携活動の担い手として学部・センターの役割を一層重視する。地域連携コーディネーター会議を有効に活用するとともに、地域連携推進本部との役割分担を明確にして密接な協力を図る。</p>	<p>【180-1】</p> <p>人文学部の実績は、【156-1】の「計画の進捗状況」参照。</p> <p>理学部では、他機関との連携として、11月にエーザイ株式会社との公開シンポジウム「化学と生物学のクロスオーバー-創薬・酵素・安全をキーワードとして-」(参加者47名)を、1月に量子サイエンスフォーラム公開シンポジウム「量子医療と生命科学の接点」-基礎研究と地域医療との連携をめざして-(参加者50名)を、2月に量子生体分子科学研究拠点形成シンポジウム(参加者30名)を開催した。</p> <p>【180-2】</p> <p>教育学部では、水戸市教育委員会との連携で学校支援ボランティアの派遣、茨城県保健体育課との連携で小学校体育授業サポーターの派遣、県立鹿島灘高校と結城第二高校のキャンパスエイド(対人関係やなんらかの心の問題を抱えている生徒への手厚いサポートとして、生徒の居場所作り・気軽な話し相手など、心理学の知識のある大学生や大学院生が高校現場で実施するメンタル面での支援活動)派遣、神栖市及び鹿嶋市教育委員会に協力して地域の教育アップ事業、東海村のスポーツ支援、茨城県研修センターに協力しての教員研修事業の講師派遣、茨城県教育研究連盟や水戸市教員研究会への指導助言者派遣等の諸事業を通して、地域の教育向上、地域教員の研修支援を実施している。</p> <p>学校以外では茨城県近代美術館との連携(協定)、水府病院コンサート、各地域の青年会議所の企画への協力等がある。</p> <p>理学部では、科学技術週間関連行事として、4月に「茨城大学サイエンステクノロジーフェスタ」を開催、研究室公開、体験実験講座等のイベントを実施し、茨城県内の高校生を中心に、150名が参加した。8月2～24日に理学部・水戸市立博物館共催特別企画展「スズメバチの仲間の不思議な世界-刺すのはメスだけ、働くのもメスだけ-」を開催、約140名が参加した。10月に「北茨城科学の祭典」に参加して、ブース出展を行った。</p> <p>また、高校生を対象としたセミナー等として、8月6～8日に茨城県の未来の科学者育成事業の一環として「高校生科学体験教室」を実施、理学部の8研究室が協力して、県内の高校2年生24名が参加した。また、12月にスーパーサイエンスセミナーおよびスーパーサイエンスセミナー体験プログラムを高校生を対象に実施、その</p>

内容は、「流れを見る」参加者8名、「最先端の研究をちょっとだけ体験してみよう：無機化学編」参加者10名、「エステルの香学」参加者5名、「哺乳類培養細胞の観察とゲノムDNA抽出」参加者11名であった。12月に茨城県高等学校文化連盟「天文・科学部研究発表会」参加者110名のサポートを行った。

工学部では、ものづくり体験・理科工作教室を、こうがく祭および夏休み、技能五輪アビリンピック茨城大会推進協議会主催の「技能五輪プレイベント：ものづくりフェスタ2008」に行った。また、日立市が主催する青少年のための科学の祭典に市民向け実験講座を出講した。ものづくり体験・理科工作教室の夏休みには、小学生55名、父兄を合わせると約100名、ものづくりフェスタ2008では小学生100名以上、科学の祭典では50人以上の参加者を得た。

理工学研究科では、産学連携製造中核人材育成事業（メカトロニクス・ロボット）を推進した。日本機械学会委託事業にて4講座、茨城県委託事業にて3講座を実施した（どちらも社会人対象）。これは、通年事業とし、共同研究開発センターの茨城RAM人材育成担当が事務局を運営した。

農学部では、今年度も従来に引き続き、高校生や一般市民を対象に公開講座などを実施した他、専門科目についても14本の授業を公開講座として実施した。

【180-3】

J-PARC関係の連携融合事業は2年目に入り、予定どおり順調に実施している。

連携事業「中性子ビームの学術・産業利用における容易性確立のための技術開発」を、以下の3つの課題について研究を継続した。

- 【課題A】 タンパク質大型単結晶育成技術の開発
- 【課題B】 残留応力測定法と小角散乱ナノ・マイクロ組織定量測定法の高度化
- 【課題C】 材料構造解析装置データ処理プログラムの開発

【180-4】

理工学研究科では、平成19年度「再チャレンジ支援経費」に採択された“社会人向け「システムLSI/IT特別コース」”を実施した。

7科目については、社会人公開講座としても開講されており、社会人受講者は37名であった。来年度の学生第一次募集では応募者がゼロであったが、新聞広告によるPR活動により、第二次募集では1名の応募があった。

本コースの資産の一部を活かした「組み込みシステムの基礎から実践までを体系的に学ぶ教育プログラム」が文部科学省の平成20年度「社会人の学び直しニーズ対応教育推進事業委託」に採択され、茨城高専と共同で教材開発を行い、平成21年度からの本格実施に向けて準備を進めた。

地域連携推進本部では、本年度も地域連携推進本部構成員である5名のプロジェクト・リーダーに対して、プロジェクト・リーダー支援経費（1件40万円）を予算化し、今までの実績を踏まえ、さらなる地域連携活動の発展に向けて事業を展開した。地域の教育力分野では茨城県教育委員会・高大連携委員会・鹿嶋市・水戸市・東海村・日立市・神栖市及び関係の教育委員会と連携し、地域における教育活動を支援すると共に活動の有効的な方法をさぐるなど地域の要請に応えることができた。自治体等との連携分野は茨城県商工労働部・常陸大宮市・大洗町・茨城県経営者協会・茨城県NGOの会等と連携し、ツールとしてのコミュニティ・マネージャー（地域人材）養成プログラムを展開した。地域環境形成分野は茨城県霞ヶ浦環境科学センターとの連携により、霞ヶ浦の水環境を資源とする教育・普及・地域振興を目的とし、実績を踏まえながら第4回茨城大学・茨城県霞ヶ浦環境科学センター地域連携シンポジウムを開催した。産学官連携分野はひたちものづくりサロンのものづくりサロン・茨城県・茨城県工業技術センター・日立市・(株)日立製作所・日立商工会議所等との連携で共同研究、受託研究、奨学寄付金や外部資金の増加を目指して、本学の広報活動、技術相談、企業訪問、各種イベント支援等を実施した。学術文化分野では茨城県天心記念五浦美術館・北茨城市・天心偉績顕彰会との連携により、実績のある北茨城地域芸術文化活性化プロジェクト（観月会）を実施した。天心邸茶会・野点、六角堂展、講演会「天心と文化財保護」等の開催により多数の

		<p>入場者が訪れている。また、各学部プロジェクト・リーダー教員との密接な連携により、水戸、日立、鹿嶋市等3市1町1村との連携事業や常陽銀行、商工中金水戸支店との企業との連携事業も活発に実施した。昨年度からの新しい取り組みとして、鹿嶋市役所での学生インターンシップの実施、日立市との市民講座「茨苑セミナー日立」の開設、茨城産業会議・茨城県との地球温暖化防止講演会（今年度は内閣官房参与 西村六善氏等3名の講師）、茨城県経営者協会との地域連携講座（地域連携論Ⅱ）の開講等が実施され、着実に成果を上げてきている。茨城県・茨城新聞社および8市町、4団体との協賛、後援により、公開シンポジウム「茨城県北地域振興の新たな可能性をさぐるー茨城県北ジオパークを目指してー」を実施した。150名の参加者を得て活発な討論がなされた。また、茨城県霞ヶ浦環境科学センターとの共催で第4回地域連携シンポジウム「茨城県の湖沼環境をめぐってー連携による教育・普及の展開ー」を実施した。</p> <p>平成21年1月29日に地域連携コーディネーター会議を開催した。コーディネーター会議での検討結果を地域連携推進本部に報告し、今後の活動の活発化に向けた検討を行い、連携先の要望を取り入れた。</p> <p>コーディネーター会議での検討については、各学部コーディネーターから、各学部等における詳細な連携活動状況報告や実施にあたっての改善点、あるいは要望等の報告を受けた。具体的には、連携協定自治体との各事業における連携窓口の不徹底、地域連携推進本部におけるコーディネーターの立場の曖昧さ、広い意味での社会教育や自治体との連携にもより継続的・組織的な活動が望まれることや、各学部における地域連携活動の情報収集の効率化等についての課題及び要望が出された。推進本部としては、これらの意見を踏まえながら、推進本部の組織体制を含む改善策を見いだすため、メンバー全員を対象にアンケートを来年度に実施することになった。</p> <p>年度計画を上回って達成した。中期計画は順調に進んでいる。</p>
<p>【181】 ② 国、各地方自治体、学校、地域の研究機関、民間企業、さらにはNPOや市民団体と共同して、多様な社会活動を行って、産官民学の連携を推進する。</p>	<p>【181-1】 ○ 地方自治体やアントラーズなど提携先との協力事業を推進する。地域連携推進本部を全学の窓口にして、提携先の地方自治体や団体との連携事業、共同研究、技術移転などを推進する。</p>	<p>水戸市については、水戸市水道事業情報共有化実施計画の策定に伴う共同研究を、日立市については、2回目となる「茨苑セミナー日立」の公開講座を行った。阿見町については、本学との共催による「安全な地域作り、自然を活かした地域づくりー地域づくりの様々な側面ー」をテーマとするシンポジウムを開催した。鹿嶋市については、学生インターンシップ（2名）の受入れや、鹿島研究センターを主体とした生涯学習の場「かしま灘楽習塾」が文化活動の拠点として活動した。鹿島アントラーズについては、総合科目「アスリートの世界」を開講し、鹿島アントラーズスタッフによる講義を行った。また、茨城県経営者協会と地域連携講座の設置に関する協定による人文学部の専門科目として「地域連携論II（働く意義・学ぶ意味）」を開講した。さらに、6月には本学が茨城県経営者協会へ入会した。2月には、茨城県・茨城新聞社との協賛、8市町、4団体の後援で「茨城大学公開シンポジウム」および、茨城県霞ヶ浦環境科学センターとの共催で「第4回地域連携シンポジウム」を開催した。</p> <p>地域連携推進本部において「協定先との連携事業に関するガイドライン」を策定し、それに基づき全学の教員や連携市町村等への対応を行った。</p> <p>学生地域参画プロジェクトが実施された。学生地域参画プロジェクト報告会プレゼンテーションは1月に開催し、昨年以上に充実した内容の発表が成された。学生地域参画プロジェクトは、年々、質が向上している。今年度は、優秀な2プロジェクトについて学長表彰された。また、日本地質学会などの外部からの評価も得ている。</p> <p>年度計画を上回って達成した。中期計画は順調に進んでいる。</p>
<p>【182】 ③ 地域への積極的な貢献のため、学内共同教育研究施設を有機的に組織化しその活用を図るとともに、生涯学習の充実、地域環境改善、地域産業活性化に寄与す</p>	<p>【182-1】 ○ 学内共同教育研究施設等を整備し、コーディネーター会議などを有効に活用し、密接な連携を図って、共同利用の推進に努める。</p>	<p>遺伝子実験施設は、年度計画【177-1】の「活動の進捗状況」参照。 五浦美術文化研究所は、年度計画【185-1】の「活動の進捗状況」参照。</p> <p>共同研究開発センターの活用や活動としては、以下のことがあげられる。 ・共同研究</p>

る。

本学の研究成果・研究ポテンシャルを活用していただくため共同研究を推進している。平成20年度は179件実施した。平成19年度は170件であり、この数値は全国の国・公・私立大学全体の中で27番目に多い件数であった。平成20年度は、平成19年度の数値を上回る件数になっており、共同研究の推進が順調に推移しているものと考えている。このように多くの共同研究を実施するに当たって、テーマによっては共同研究先と学内で共同研究する等の目的に対応するために共同研究開発センターの研究室を活用していただいた。平成20年度は10研究室を18名の教員に提供して共同研究を実施できた。

・ひたちものづくりサロン
 ・ひたちものづくりサロンは、本学に集積された研究シーズと地域企業のニーズとを融合させ、ものづくり技術の高度化や新製品開発に取り組んで行こうとする大学の産学交流組織である。具体的な活動としては、地域企業の皆様と本学教職員の交流が気軽にできる「場」の確保と人的ネットワークづくりを進めている。その中で、本学が保有する技術シーズの紹介や、企業が抱えている技術的課題の解決および新技術の習得を支援している。研究交流グループは平成20年度は13のグループになり、企業の会員と教員メンバーが交流している。

さらに、ひたちものづくりサロン（HMS）のそれぞれのグループには、茨城県工業技術センターの関係者、(財)日立地区産業支援センター（HITS）および(株)ひたちなかテクノセンター（HTC）のコーディネーターが会員として参加している。そして、新製品開発課題等のニーズとシーズとのマッチングを行うことにより、地域企業と茨城大学との共同研究につなげ、競争的外部資金の獲得を目ざすなど、実現性の高い方策を模索しながら、産学官連携のもとに、地域全体で共に成長して行くことを目指している。

「ひたちものづくりサロン」は、地域企業、本学教職員および関係機関・コーディネーターをメンバーとするきめ細かなネットワークづくりを行い、会員相互の交流を深めながら、以下の活動を行っている。

・技術分野毎に研究グループをつくり、各研究グループは地域企業、本学教職員、地域自治体および関係支援機関（コーディネータ含む）で構成し、自主的交流活動を行う。

・会員による情報発信、技術相談会、見学会、勉強会、情報交換・意見交流等を行う。

・大学教員は、積極的に技術シーズを発信し、企業との共同研究等へとつなげる。

・サロン全体の研究グループを集めたセミナーおよび合同交流会（フォーラム1回/年）を実施する。

・各研究グループは、グループ運営を統括するリーダーを構成する教職員の中から1名を選任し、リーダーを補佐する幹事を企業および教職員の中から数名程度選任する。

・ひたちものづくりサロン（HMS）の活動への参加者数は、企業関係者193名、支援機関関係者40名、本学関係者58名で合計291名（延べ511名）となっている。このように多くの産学官関係者が参画しており、ひたちものづくりサロンの活動は、本学の知的財産の活用機会創生に貢献しているものと考えている。

地域総合研究所では、常陸大宮市および大洗町など、地域連携協定を結んでいる自治体および市民、NPOと連携して研究例会のテーマなどを設定し、当該地域の関係者が参加する研究例会を開催している。

常陸太田市などで職員研修を兼ねた公開講座を実施した。今後、茨城県の研修センターなどと協議していく。連携協定を結んでいる自治体との意見交換なども進めている。大洗町、東海村とは、総合計画改定作業に向けた住民アンケート調査の実施について協議を重ね、住民アンケート調査を実施した。その結果は、年度末に完成した。今後は、一般的な職員研修ではなく、このような共同研究、共同作業を通じての実践的な政策立案能力向上の取り組みが重要になる。

生涯学習教育研究センターが企画した公開講座は、以下のとおりである。
 ①借学苑公開講座は、当初の計画通り16講座を開設し（18講座中2講座が受講者少数のため休止）、330名定員に対して283名の市民が受講した。②市民・学生向きの企画講座として、「学び直し講座」を3講座実施した（5講座中2講座が受講生少数のため休止）。受講生は市民を中心に16名であった。③実技型・実践型演習講

		<p>座は夜間講座を含めて2講座開設し、28名が受講した。④公開授業は、53講座（前期29、後期34講座）を開設し、受講生は129名（前期75、後期54名）であった。また、後期からは専門科目公開授業も開設（26講座）し、20人の受講生があった。⑤無料講座は、3講座開設し61名の受講があった。これら公開講座・公開授業の総受講生は509名である。</p> <p>年度計画を達成した。中期計画は進んでいる。</p>
<p>【183】 ④ 社会貢献のための情報発信組織を整備し、広報活動を行う。</p>	<p>【183-1】 ○ 社会連携事業会や同窓会連合会と協力し、地域と連携する本学の社会連携事業とその成果がさらに広く認知されるようにする。</p> <p>-----</p> <p>【183-2】 ○ 社会連携事業会の「地域・茨城大学インターフェイス委員会」「広報普及委員会」と地域連携推進本部を通じて、積極的に広報活動を進める。「茨苑」の発行やホームページでの広報を継続し、本学の社会連携事業とその成果を学内外に周知する。</p>	<p>社会連携事業会会報「茨苑」第10号を4月に発行し、各学部同窓会の協力を得て、昭和50年以前の卒業生まで拡大し、10,000部余を送付した。WEBページでも公開した（http://jigyokai.ibaraki.ac.jp/essay/backno_new.html）。8月に第11号を、3月に第12号をに発行（各3,500部）した。また、社会連携事業会の支援事業である「学生地域参画プロジェクト」（http://renkeihonbu.ibaraki.ac.jp/program/gakusei2007.html）及び「教員地域連携プロジェクト」の報告書（平成19年度）を作成し、地域貢献としての事業内容を紹介した。社会連携事業会及び地域連携推進本部のホームページによる広報に加え、メールマガジンも内容を充実させ、リアルタイムな情報提供に心がけた。</p> <p>年度計画を上回って達成した。中期計画は順調に進んでいる。</p>
<p>【184】 ⑤ 地域への図書館開放など、図書館サービスの拡充を図る。</p>	<p>【184-1】 ○ 茨城県図書館協会の情報ネットワーク及び物流システムに参加し、県内の公共図書館との相互協力体制を整備する。</p>	<p>相互貸借の実績：貸出冊数195冊、借受冊数155冊であった。</p> <p>一般市民を対象にした公開講座「使ってみよう大学図書館一見て、聞いて、学んで一」をはじめ開講し、地域との交流を図った（5月17日に15名、10月18日に9名が参加）。この公開講座は、有意義であったとの意見や、貴重資料の公開についての要望があった。</p> <p>オープンキャンパスで「マヤ文明展」「図書館ツアー」の2企画を実施した。約2,500人（昨年度とほぼ同じ）の来館者（うち、ツアー参加は36名）があり、盛況であった。</p> <p>図書館本館予算費目の見直しを行うことにより、地域資料整備費（50万円）を新設し、地域資料の計画的な修復・収集体制を整備した。</p> <p>4月に所蔵する絵本の展示、5月に学生の地域連携プロジェクトの成果を発表、6月に学生による企画展「文字をさわろう！」、7月に人文学部青山教員の学術奨励賞受賞記念「マヤ文明展」を開催することにより、「展示」を通して学内外へ資料情報等を発信した。図書館が地域と大学を繋ぐ交流の場となり、大学の研究成果を地域に還元し、地域の方に気軽に大学の学術成果に接するという絶好の機会となった。学内外からおおよそ4,000人が来場した。茨城大学社会連携経費による教員地域連携プロジェクト「歩いてみる「江戸時代の水戸」一教育と観光の活性化プロジェクト」は、茨城県立図書館、茨城県立歴史館などと協力し、現在の水戸の市街地図に江戸時代の水戸の古地図を重ねた「水戸の歴史遺産地図」（仮称）を作成し、市民有志と「タウンウォッチング」を実施した。</p> <p>所蔵する古文書等貴重資料の利用は、55件となり、前年度の29件を大きく上回った。昨年度末に制定した「茨城大学図書館学術情報局図書館貴重資料利用要項」（平成20年3月4日制定、4月1日実施）に基づき、適正な利用、資料提供を行なうことができた。また、例年通り人文学部の全面的な指導・協力のもと、中崎家文書の目録作成作業を実施した。</p> <p>年度計画を上回って達成した。中期計画は順調に進んでいる。</p>
<p>【185】 ⑥ 大学所有の各種文化資料及び文化財等を社会に有効に還元し、文化振興に貢献する。</p>	<p>【185-1】 ○ 茨城県天心記念五浦美術館、北茨城市、天心偉蹟顕彰会、日本ナショナルトラストと連携し、地域社会の文化振興に貢献する。</p>	<p>データベースの整理を完了させた上で、ホームページ上に公開した。URLは、[五浦美術文化研究所] http://www.ibaraki.ac.jp/izura/、[収蔵作品データベース] http://www.ibaraki.ac.jp/izura/data.htmlの通りである。</p> <p>当初の計画に従い、茨城県天心記念五浦美術館、北茨城市、天心偉蹟顕彰会、日本ナショナルトラストと連携し、サザコーヒーの協力を得て、10月～11月にかけて</p>

		<p>恒例の観月会を行った。具体的な活動は以下のとおりである。</p> <p>①茶器を作ろう (10/12・観月会プレ企画・講師：藤本均定成) 天心邸において、六角堂展の展示作家である藤本均定成氏の指導によりワークショップを開催した。</p> <p>②天心邸茶会 (10/25・於：五浦美術文化研究所天心邸・野点：鈴木宗博 (岡倉天心偉蹟顕彰会)、珈琲とレクチャー：鈴木蒼志男 (サザコーヒー会長)) を開催した。①②を合わせて100名を超える参加者があった。</p> <p>③講演会 (11/23・於：茨城県天心記念五浦美術館講堂・演題：「天心と文化財保護」・講師：小泉晋弥副所長) を開催した。参加者90名であった。</p> <p>観月会期間中 (20.10.25～20.11.24・28日間 (休館日4日)) の入館者数は、10,604人に上った。国大協HP・文教速報・文教ニュース・NHK地上波TV・NHK総合TV・NHK第一放送ラジオ等で取り上げられた。</p> <p>その他の活動は、以下のとおりである。</p> <p>①「文字をさわろう！」展 (6/21～29・於：茨城大学図書館ロビー)、学内・学外より参観者約500名。</p> <p>②「クレアム・パーティー」展 (7/13～8/24・於：守谷市市民交流プラザ市民ギャラリー、茨城大学スチューデントセンター、インテグレーションギャラリー、茨城県立近代美術館)、4会場合計で参加者約500名。</p> <p>③「水戸市台渡里遺跡茨大運動場地点発掘調査現地発表会」(9/7・於：茨城大学)、参観者約300名。</p> <p>④シンポジウム「地域と芸術活動ー横浜トリエンナーレ、カフェイン水戸を結んで」(12/17・於：茨城大学)、参加者約60名。</p> <p>研究紀要『五浦論叢』を11月に発行した。論文等計10本、総ページ数約250ページである。また、1月に『五浦論叢・別冊・美術編7 エドガー・ウィンツ ジョルジョーネ解説』(森田義之・甲斐教行訳 総ページ数約180ページ) が発行された。</p> <p>年度計画を上回って達成した。中期計画は順調に進んでいる。</p>
<p>【186】 [産学連携] ⑦ 共同研究・受託研究等を積極的に推進し、民間等からの相談に積極的に対応する。</p>	<p>【186-1】 [産学連携] ○ 共同研究・受託研究等を積極的に推進し、民間等からの相談に積極的に対応する。</p>	<p>企業訪問件数は83件 (昨年度97件)、技術相談件数は149件 (昨年度101件) で、技術相談は昨年度の数値を大幅に上回る件数になった。</p> <p>共同研究の件数は昨年度170件 (受入金額120,869千円) で全国の国・公・私立大学全体の中で27位であったが、今年度は179件 (受入金額176,202千円) で昨年度の数値を上回る件数になっており、受託研究は今年度53件 (受入金額433,301千円) 昨年度61件 (受入金額301,146千円)、寄附金は今年度124件 (127,126千円) 昨年度161件 (161,296千円) であった。</p> <p>年度計画を上回って達成した。中期計画は順調に進んでいる。</p>
<p>【187】 ⑧ 高度の各種分析機器を運用して共同利用の推進と測定サービス等の充実に努め、社会と連携した業務の拡充を図る。</p>	<p>【187-1】 ○ 各種分析機器を運用して共同利用の推進と測定サービス等の充実に努める。</p>	<p>この年度計画は、年度計画【176-1】の機器分析センターの「活動の進捗状況」参照。</p> <p>年度計画を達成した。中期計画は進んでいる。</p>
<p>【188】 ⑨ 研究成果に基づくベンチャービジネスを育成する。</p>	<p>【188-1】 ○ 学生の起業家精神養成を目的として、VBLでは共同研究開発センターと連携して産業創生関連のセミナーを開催する。</p>	<p>10月8日から12月24日まで15回にわたり、共同研究開発センターとVBLが主催し、中小企業大学校の共催で、理工学研究科の学生を対象に「実学的産業特論」(工学特別講義：2単位)を開講した。これは学生の人気が高い授業であり、地域企業の事業の把握や事業化手法の理解、ベンチャー起業のノウハウ習得など、アントレプレナーシップを含む社会人への準備を行うための授業であり、公開授業としても学外から広く受講されている。その他に「実体験型ものづくり特論」、「メカトロニクス・ロボット系社会人向け講座」を実施した。</p> <p>年度計画を達成した。中期計画は進んでいる。</p>
<p>【189】 [他大学との連携] ⑩ 社会人教員の登用や研究機関との連</p>	<p>【189-1】 [他大学との連携] ○ 社会人教員の登用や研究機関との連</p>	<p>「社会人入門」や「ベンチャービジネス入門」などの総合科目で社会人を講師として招いている。共通科目「原子力工学概論」では原子力研究開発機構の施設見学を行っている。</p>

<p>携大学院の充実、インターンシップの充実などにより、大学教育における社会との連携を図る。</p>	<p>携大学院の充実、インターンシップの充実などにより、大学教育における社会との連携を図る。</p>	<p>理工学研究科の外部研究機関等の講師を活用したイブニングセミナーは、16回開催し、聴講者数は合計3,588人と非常に多く、そのうち、博士後期課程学生は111名、博士前期課程学生は2,999名、学部学生は78名となっている。</p> <p>インターンシップは、年度計画【74-1】、【87-2】、【106-3】の「計画の進捗状況」参照。</p> <p>農学部・農学研究科は、年度計画【101-1】、【178-1】の「活動の進捗状況」参照。</p> <p>理工学研究科は、年度計画【153-1】の「活動の進捗状況」参照。</p> <p>年度計画を達成した。中期計画は進んでいる。</p>
<p>【190】 ⑪ 北関東4大学連携や近隣3大学連携を継続し、共同で行う事業等で連携する。</p>	<p>【190-1】 ○ 北関東4大学の大学院連携協定に基づき、引き続き大学院間の教育研究の連携を推進する。</p>	<p>昨年度に引き続き、4大学大学院連携協議会において、4大学IT拠点大学院構想を検討している。 「4大学院先進創生報学教育研究プログラム」が設置され、6月3日に「人間創生情報学コース」の開講式と遠隔講義が実施された。</p> <p>その他は、年度計画【132-2】の「活動の進捗状況」参照。</p> <p>年度計画を上回って達成した。中期計画は順調に進んでいる。</p>
<p>【191】 [留学生等交流] ⑫ 学術交流協定や学生交流協定がかわされている外国の大学と、研究交流をより活発にするとともに、交換留学生の増加を図る。</p>	<p>【191-1】 [留学生等交流] ○ 学術交流協定や学生交流協定がかわされている外国の大学と、研究交流をより活発にするとともに、交換留学生の増加を図る。</p>	<p>海外の研究機関等の学術交流については、新たに北京師範大学原子核理工学院(中国)、ルフナ大学農学部(学生交流を含む。)(スリランカ)及びブーケット・ラチヤバット大学理工学部(タイ)の3機関と締結した。この締結により協定締結数は28機関となった。また、ウィスコンシン州立大学スペリオール校(アメリカ合衆国)との間では、新たに学生交流の覚書を締結した。さらに、締結校であるガジャ・マダ大学農学部、ボゴール農科大学及びウダヤナ大学農学部(インドネシア)との間では、これまでの学生交流の覚書を見直し、大学院生も含めたものとした。</p> <p>平成20年度の学生交流協定に基づく交流の実績は、以下のとおりである。</p> <ul style="list-style-type: none"> ・派遣：57名(平成19年度：63名) ・受入：21名(平成19年度：23名) <p>そのうち、学生の交流事業の内訳は、以下のとおりである。</p> <ol style="list-style-type: none"> (1) 忠北大学校との交流事業(訪韓団・訪日団)を実施し、それぞれ10名(定員10名の学生が参加した(昨年度と同数))。 (2) 仁済大学校からの短期留学生を前期に3名、後期に2名の計5名を受け入れた(昨年度と同数)。 (3) イースタンワシントン英語語学研修プログラムおよび中国短期語学研修に関して、ウェブサイトや留学説明会等で広報活動や支援を行い、英語語学研修には28名の学生が参加(昨年度20名)した。なお、中国短期語学研修は、参加希望者の数が規定数(10名)に達しなかったため、実施されなかった。 <p>韓国仁済大学校において、11月に合同で学術シンポジウムを開催した。このシンポジウムは、今回で3回目を迎え、工学分野(過去2回は人文社会分野)を対象にそれぞれの大学から3名が研究成果の発表を行い、研究交流を図った。来年度は本学において開催される予定である。</p> <p>工学部・理工学研究科工学系では、12月10日から12日まで忠北大学校工部大学校の教授1名と大学院生1名を招聘し、学生・教職員に向けての学術講演会を実施した。</p> <p>一方、本学からは情報工学科の教員1名、情報工学専攻の大学院生1名を3月16日から18日まで忠北大学校に派遣し、学術講演を行った。韓国、仁済大学校との間では、合同の学術シンポジウムを毎年開催しており、20年度は工学がメインテーマであったことから、機械工学、知能システム工学、情報工学の3名の教授を派遣し</p>

		<p>た。この他、10月には、学生交流協定に基づいて、忠北大学から学生2名、中国、武漢科学技術大学から、大学院生2名、学部生1名を特別聴講学生として受け入れた。</p> <p>農学部・農学研究科では、交流協定校であるインドネシア3大学（ボゴール農科大学、ガジャマダ大学、ウダヤナ大学）との交流実績は非常に進展している。例えば、共同で研究シーズ集を発行し、研究交流をより促進するための手立てが講じられた。</p> <p>大学院GPにより、上記3大学に大学院生15名を派遣し、英語によるポスター発表、および現地での水質、土壌、作物生育調査を「熱帯農業フィールド実習」（大学院GP授業科目）にて実施した（本学教員6名、職員2名も派遣）。また、ウダヤナ大学では「グループ課題演習」（大学院GP授業科目）を実施し、現地の大学生と持続的農業についてディスカッションを行った。これらは、レポートとしてまとめられている。</p> <p>1月12日から16日まで上記3大学の6名の教員と12名の学生を農学部へ招聘し、シンポジウムを開催した。上記3大学のうちには学部生2名、本学からも学部生1名が参加しており、学部としての交流も実施された。</p> <p>大学院GP以外では、上記シンポジウムにバングラデシュ、中国の研究者を招待し、講演会を開催した。</p> <p>本年度からスリランカ国立フナ大学と協定を結び、上記シンポジウムの際に招聘した。また、本学と協定校であるウィスコンシン州立大学スペリオール校から2月21日に研究者を招へいし、霞ヶ浦に関連するシンポジウムを開催した。</p> <p>さらに、新たにJICAとの連携により、修士課程に留学生（4名：バングラデシュ、ベトナム、中国）を10月に受け入れた。授業の一部は、インターネットによる遠隔授業（約半年）を行い、その後約1年半日本に滞在し、修士論文等の指導を本学で行う。また、短期では2名の海外研究員（インドネシア2名）の受け入れを行った。</p> <p>理工学研究科の協定校への派遣については、韓国忠北大学校に1名（学術講演会）、アメリカ合衆国モンタナ州立大学に2名（共同実験）の学生を派遣した。</p> <p>留学生センターが中心となって、VCSを利用し、水戸キャンパスを主会場に、日立キャンパス、阿見キャンパスの3会場で同時に、海外留学説明会を開催した。5月と11月に各1回開催し、併せてTOEFLの説明も行い、大学生協の協力を得て、学内でTOEFLを2回実施した。5月の説明会には約80名の学生が参加し、海外留学の実態を把握しやすくなった。11月の説明会は、留学直前の準備等に関する情報を提供することができた。学内で大学生協の協力を得てTOEFLを実施したことにより、アメリカの協定校へ応募がしやすくなり、改善が図られた。</p> <p>年度計画を上回って達成した。中期計画は順調に進んでいる。</p>
<p>【192】 ⑬ 留学生や外国人研究者を受入れる体制を整備し、受け入れを促進する。</p>	<p>【192-1】 ○ 留学生や外国人研究者を受入れる体制を整備し、受け入れを促進する。</p>	<p>留学生センターを中心に受入体制をとっている。平成20年度は当該センターの施設の一部を再整備した。外国での留学フェアへの派遣も行っている。</p> <p>研究者の受け入れは、各研究組織で体制をとっている。受入者数は59名。特に、地球変動適応科学研究機関（ICAS）と農学研究科の大学院GP、学生国際会議での受け入れが目立っている。</p> <p>年度計画を上回って達成した。中期計画は順調に進んでいる。</p>
<p>【193】 ⑭ 国際交流のための資金の充実と効率的運用を図るとともに、国際交流に関わる学生の経済的支援体制を確立する。</p>	<p>【193-1】 ○ 教員、学生の海外への派遣、学会発表、招聘教員による英語による大学院授業、海外の大学との交流等を積極的に推進する。</p>	<p>実績は、年度計画【191-1】の「計画の進捗状況」参照。</p> <p>その他は、年度計画【104-3】、【120-1】【195-1】の「計画の進捗状況」を参照。</p> <p>第4回茨城大学国際学生会議（ISCIU4）が11月1・2日に開催された。テーマはイノベーション（革新）で、機械・生態・医療における「今後の人間の生活のための技術的革新」を扱った。会場は茨城県立図書館で行い、本国際会議の参加学生は、100名を超え、講演発表は79件もあり、発表は全て英語で行われた。</p>

<p>【194】 〔国際貢献〕 ⑮ 国際共同研究に積極的に参加し、国際社会の要請に応える研究の構築と人材を養成する。</p>	<p>【194-1】 〔国際貢献〕 ○ 国際共同研究に積極的に参加し、国際社会の要請に応える研究の構築と人材を養成する。</p>	<p>年度計画を上回って達成した。中期計画は順調に進んでいる。</p> <p>工学部においては、平成20年度に大学教育の国際化加速プログラム（海外先進教育研究実践支援（研究実践型））に採択され、約7カ月の間、カリフォルニア大学バークリー校 Majumdar教授のもとで、事業名「資源・環境リスク対応熱電電池の要素研究」の取組を行った。この取組は、ナノ構造の熱伝導に関する実験及び研究討論を行うことで、この分野の先端の知見を得るとともに同分野研究者との今後の協力関係を築くことができた。この事業の具体的な成果は、平成20年度大学改革推進等補助金（大学改革推進事業）実績報告書に記載されている。さらに、派遣先となったカリフォルニア大学バークリー校との間に、この分野における国際的な研究協力関係を築くことができた。</p> <p>その他は、年度計画【191-1】の「計画の進捗状況」を参照。</p> <p>年度計画を達成した。中期計画は進んでいる。</p>
<p>【195】 ⑯ 本学の教員や学生を海外に積極的に派遣する。</p>	<p>【195-1】 ○ 本学の教員や学生を海外に積極的に派遣する。</p>	<p>今年度の教職員の派遣は391名（昨年度423名）、大学院生は66名であった。</p> <p>その他は、年度計画【191-1】の「計画の進捗状況」を参照。</p> <p>年度計画を達成した。中期計画は進んでいる。</p>

II 教育研究等の質の向上の状況
 (3) その他の目標
 ② 附属学校に関する目標

中期目標
 ① 附属学校としての設置目的を踏まえ、教育研究を一層充実する。
 ② 地域の研究課題を踏まえ、公立学校や関係教育機関との連携を一層強化する。

中期計画	年度計画	計画の進捗状況
<p>【196】 ① 教育研究については、様々なテーマについて学部との共同研究を推進する。</p>	<p>【196-1】 ○ 様々な教育研究課題について学部との共同研究を推進する。また、研究成果を地域学校に普及・還元する。</p>	<p>①各学校園において公開研究会を行い、水戸市を始め茨城県内外の多くの学校から参加者を得て、成果を地域に普及・還元できた。特に、中学校では文部科学省の研究開発学校として「社会をつくる意欲と力をはぐくむカリキュラムの開発」を行った。②学部の教員・学生に研究の場を提供し、あるいは共同研究を行った。③国語に続いて英語において教科研究会の立ち上げの準備ができた。これには附属教員と学部教員の他、地域の公立学校教員も参加し、その成果を地域の教育現場に還元しつつある。</p> <p>○公開研究会 ・附属幼稚園：研究主題「子どもの育ちを捉えるために」のもとで3回実施。 6月：参加者93名、10月：参加者80名、11月170名 ・附属小学校：研究主題「人らしく生きる心をはぐくむ教育活動の実践」6月：参加者550名、「自分づくりを支える教育活動の推進」1月：参加者300名（この中では、小学校の英語教育について（授業研究と公開）が行われ、ALTを活用した授業を公開し、新学習指導要領に入ってくる外国語活動についての方向性を示した（参観者約100名）。 ・附属中学校：研究主題「社会をつくる意欲と力をはぐくむカリキュラムの開発」のもとで2回実施。 5月（2日間）：参加者400名、10月：参加者200名 ・特別支援学校：研究主題「今後の特別支援教育の実践展開を考える」 1月：参加者130名</p> <p>○共同研究のテーマ例 ・「幼稚園児の柔道体験」 ・「保健室の環境づくり」 ・「障害に応じた指導と自立活動」 ・「職業教育と作業学習」</p> <p>附属中学校では、学部の共同研究者とともに年間を通じて教科・領域ごとに研究内容・授業方法を研究・検討してきた内容をもとに、14人の学部研究助言者並びに茨城県教育委員会から10人の講師を招き、5月（2日間）に公開授業研究会を開催し、全教科領域授業者・助言者と参会者による熱心な研究協議を行った。さらには10月には、平成18～20年度文部科学省研究開発学校として研究開発課題「社会をつくる意欲と力をはぐくむカリキュラムの開発」のもと、研究実践内容・領域の授業・研究成果について公表・協議を行った。いずれも県内外公立学校、教育委員会、私立大学等の学生、教育に関心のある方々と多岐にわたっている。</p> <p>附属特別支援学校では、年度当初に、公立校の抱える特別支援教育の課題を県特別支援教育課の指導主事と協議した。特に、授業におけるチームティーチングの在り方が課題となり、7月の公開授業はチームティーチングに視点を当て、授業公開と協議会を実施した。共同研究者は学部教員3名、助言者は県特別支援教育課指導主事3名を招聘し、本校の日々の実践研究を発表した。参加者からは特別支援学校の授業の在り方、個に応じた指導、教材教具等が大変参考になったという声がたくさんあり、成果を地域学校に普及・還元することができた。オープンスクールも兼</p>

		<p>ねたため、地域住民の参加もあり、本校の日々の教育活動を理解するよい機会となった。</p> <p>年度計画を上回って達成した。中期計画は順調に進んでいる。</p>
<p>【197】 ② 学部教員の専門分野を生かした教材開発や指導法についての共同研究を推進する。</p>	<p>【197-1】 ○ 学部教員と連携した教育相談を充実するとともに学部教員の専門分野を活かし、教育が直面している今日的課題を明確にすることによって、これに対応できる教材開発や指導法の共同研究を継続する。</p>	<p>各学校園、特に幼稚園において、当該問題の領域に関わる学部の教員の協力を得て、指導法の助言を受けたり事例研究などを行った。</p> <p>附属幼稚園では、保育上多少問題のある園児を対象に、学部の専門の研究者の協力を得て、月1回的事例検討会を行った。また、必要に応じて指導法の相談や情報交換などを行い、学部研究者と更なる連携を図った。昨年通り附属特別支援学校との連携も続けた。</p> <p>昨年度から事例検討会の回数を増やし、その検討の結果を利用した保育活動を行うことにより、対象児の気になる行動を減らすことが可能となった。子育て相談を行うためのフローチャートを作成し、それを基に対応を開始した。</p> <p>附属小学校では、特別支援の必要な児童について幼稚園から引き継ぎ、大学の専門の先生に来ていただき、本人の観察とその後の事例検討会を実施した。そのことにより、指導が具体的になり、本人にとってもよい環境となっている。</p> <p>年度計画を達成した。中期計画は進んでいる。</p>
<p>【198】 ③ 大学院生や学部学生との連携も図り、少人数指導やチームティーチング指導などの在り方を検討する。</p>	<p>【198-1】 ○ 少人数指導や個人指導（教科、教科外活動における少人数グループ編成、複数教員による指導、学生・大学院生によるTT等）に関する実践的研究活動を一層推進する。</p>	<p>附属中学校では、文部科学省の研究開発学校（平成18～20年度）の研究課題と関連した少人数指導や個人指導を実践し、その指導法を深めることができた。その際、学部教員が指導助言者として協力した。また、各教科の学習や特別活動・学校行事において、学部教員、大学院生などの協力を得て、少人数指導や個別指導、TTに関する実践的研究が行われた。以下例のように、学部の教員、院生、学生が中学校の授業・活動に実際に参加・協力をして実践的研究を行った。</p> <p>○研究開発学校としての研究の一環として「講座選択学習」という少人数選択学習を実施している。</p> <p>〔国語〕 共同研究者である本学教育学部教員4名が中学1～3年生を対象に授業を実施。</p> <p>〔数学〕 ・10/20からの講座選択学習Ⅰにおいて、本学教育学研究科数学教育の大学院生、内留生が講座を担当し、授業実践。</p> <p>〔英語〕 3名の本学教育学部教員が授業を実施。</p> <p>〔美術〕 ・6月の一年生親子講座において、美術科の「特別授業 美術鑑賞」を体育館で開催した。</p> <p>・教育実習生とともに教材開発を行い、「鳥獣戯画を導入として扱った飯茶碗の絵付け」や「動きの面白さをねらったアニメーションの作成」は教材研究の成果があった。</p> <p>・講座選択学習Ⅰにおいて、本学教育学部の教員が日本美術鑑賞Ⅰ「飛鳥文化と天平文化」、日本美術鑑賞Ⅱ「平安文化と室町文化」、日本美術鑑賞Ⅲ「元禄文化と化政文化」の授業を実践した。</p> <p>〔保健体育〕 ・体育授業を2クラス合同で行い、80名の生徒を2名の体育教師で指導している。本年度は、教育学部から教員1名、学生3～4名を指導ボランティアとして招き、5～6名の指導者の下で能力別の学習を行った。その結果、生徒の泳力の向上を図ることができた。</p> <p>年度計画を達成した。中期計画は進んでいる。</p>
<p>【199】 ④ 研究・教育実践成果を紀要にまとめ</p>	<p>【199-1】 ○ 研究・教育実践成果を紀要にまとめ</p>	<p>附属学校園の教育・研究活動の成果は、学部教員と連携のもとに学部紀要や附属教育実践総合センター紀要に発表した。加えて、附属学校独自に作成している紀要</p>

<p>たり、公表したりすることを通して、教育課題の解決に資する。</p>	<p>たり、公表したりすることを通して、教育課題の解決に資する。</p>	<p>を関係機関、地域の学校、希望者に配布し、教育問題の解決に寄与した。 年度計画を達成した。中期計画は進んでいる。</p>
<p>【200】 ⑤ 県教育委員会をはじめとする関係教育機関との連携のもと、人事にかかる諸条件を整備し、公立学校等の人事交流を円滑に進めるとともに教員の資質向上を図る。</p>	<p>【200-1】 ○ 公立学校等との人事交流の円滑な推進のため、平成20年度から順次給与格差の是正を図る。</p>	<p>平成20年度の公立学校からの採用者に対し、公立学校において受けていた給与を基礎として格付けを行い、格差の是正を図った。 年度計画を達成した。中期計画は進んでいる。</p>
<p>【201】 ⑥ 附属幼・小・中にあるはこれからの新しい教育内容や指導法の在り方等、幼小中学校の課題を解決するための先導的な役割を果たし、地域の教育力向上のための研修機会を提供する。</p>	<p>【201-1】 ○ 公立学校の抱える教育的ニーズに応えられるような研究テーマを設定し、地域の教育力向上のための公開研究会及び授業研究会を引き続き開催する。</p>	<p>附属幼稚園では、①11月に公開保育・講演会・研究発表会と3回の研究会を行った。この研究会には、県内外から昨年の2倍近くの延べ約350名が参加し、研究テーマ「子供の育ちを捉えるために」を新たな視点から捉えて発表し、公立幼稚園の教育的なニーズに応えた。②茨城県教育委員会の要請を受けて、幼稚園担当の指導主事の研究の場を提供し、その講師を担当した。③県内外の市町村の教育委員会の要請を受けて、研究会の講師やアドバイザーを務め、地域の幼児教育の質の向上に貢献した。</p> <p>附属小学校では、①6月に前期研究発表会を実施した。この発表会には、茨城県教育委員会から5名、水戸市総合教育研究所から2名、本学から3名の講師を招き、授業公開や研究協議会・講演会を開催し、約550名が参加し、新しい教育の方向を見定めた先進的な教育活動を公開することができた。1月に本学教育学部の教員との共同立案に基づいた授業公開を中心に後期研究発表会を実施し、約300名の参加を得て、新学習指導要領の先行研究としての評価を受けた。②茨城県教育研究会や各市町村教育委員会、また、公立小中学校の要請を受けて、研修会の講師を務めたり、当該校での「出前授業」を実施したりして県内の教員の授業力向上に貢献した。③小学校の英語教育については、年間計画を作成すると共に、ALTを活用した授業を後期研究会で公開し、新学習指導要領に入ってくる外国語活動についての方向性を示した。</p> <p>附属中学校では、県内外の教員、学生等の参加を得て、教科・道徳・特別活動について授業公開・研究協議等がなされた。 ①城里町立坪小学校で、小学校3年生と6年生を対象として、TTで書写の授業を公開し、校内研修会を実施した。 ②高萩市教育委員会からの依頼を受け、学習指導法研修会(国語科)の講師として、授業を行った教諭への助言や講話を行った。 ③つくば市立竹園東中学校と連携授業研究を行っている。 ④小美玉市教育委員会からの依頼を受け、市内各学校の教育指導員を対象にした研修会の講師を行った。 ⑤週1回の学習会をもち、附属小・中学校をフィールドに授業研究を行っている。その研究成果を茨城県内の保健体育科教師約100名が所属する「ひばり研究会」の年1回の研究発表会で発表している。多数の公立校の先生方に参加をしていただき研究協議会を通して研究の共有化を図っている。</p> <p>附属特別支援学校では、①1月に学部教員と本校教員が共著で出版した書籍(「障害特性に応じた指導と自立活動(新学習指導要領の実践展開)、障害児の職業教育と作業学習(新学習指導要領の実践展開)」)は、新学習指導要領で新たに取上げた自立活動の「人間関係の形成」や高等部の「職業教育の充実」に視点を当てたものであり、先行した研究の成果を広く全国に発信することができた。②平成20年1月に、中央教育審議会の答申で「幼稚園、小学校、中学校、高等学校及び特別支援学校の学習指導要領の改善について」が発表された。この中で、特別支援教育の内容は「自立活動」「職業教育」「指導方法の改善」などが提言されており、本校では、この内容について各部ごとに学部教員と共同研究を進め、1月に公開研究会(参加者130名)を開催し、その研究成果を発表した。共同研究者は本学部教員2名、山梨大学教育学部教員1名であった。この公開研究会には、山形県から長崎県まで従来にはない他県からの参加が多く見られた。</p>

		<p>年度計画を達成した。中期計画は進んでいる。</p>
<p>【202】 ⑦ 附属特別支援学校にあつては学部と連携し、多様なニーズをもつ子どもの教育内容・方法を追求し、特別支援教育の充実を目指す。</p>	<p>【202-1】 ○ 外部の講師や学部教員、附属特別支援学校教員が連携した公開セミナーを開催する。イギリスのサンフィールド自閉症学校と連携し、その共同研究の成果を公開する。</p>	<p>7月5日にイギリスの自閉症学校と特別支援学校との共同研究の成果を公開セミナーで発表した。英国から6名のスタッフが来日し、日本側からは教育関係者、福祉関係者、保護者、学生等合わせて137名が参加した。さらに、公立校の夏季休業中に、本学部教員と特別支援学校教員が講師となり、特別支援教育の専門性向上を目指した公開講座を4回実施した。参加者が総勢300名に達するなど好評で、次期開催の要望も出た。</p> <p>年度計画を上回って達成した。中期計画は順調に進んでいる。</p>

II 教育研究等の質の向上の状況に関する特記事項

○教育研究等の質の向上の状況

・教養教育の総合英語、分野別基礎科目の微分積分I&II、物理学、未修外国語で同一テキスト、同一テストを実施し、一貫した成績評価を行った。

・理学部では全コースで授業のピアレビューや授業参観を実施して、その結果をFDで議論し、授業改善に生かした。

・人文学部では、学部共通科目として英語で開講する科目を平成20年度は5科目開講し、平成21年度は8科目開講することとした。

・大学院の教育目的に沿った人材育成のため、平成21年度から全研究科を対象に大学院共通科目（2単位必修）を実施することとなり、大学院教育部を設置して、15科目分の新しいカリキュラム構築と講義施設の整備を行った。このプログラムは平成21年度の概算要求に採択された。

・平成21年度から大学院教育のカリキュラム体系を全学的に改善することに取り組む、大学院カリキュラムを大学院共通科目（必修）、研究科横断型教育プログラム、専攻科目の3種類から構成することとした。

・平成21年度からの大学院研究科専攻の再編が設置審議会で認められた。人文科学研究科は4専攻から2専攻へ、理工学研究科博士前期課程では、理学系の3専攻を1専攻へ、工学系の1専攻の内容変更が認められた。

・教育学研究科の大学院GP「地域教育資源フィールドスタディ」が採択され、1年目の事業を実施した。

・農学研究科の大学院GP「地域サステナビリティの実践農学教育」の2年目の事業を行った。特に、インドネシアの3大学と共同で取り組んでいる熱帯農業を題材とした教育に関する事業では趣旨に沿った教育成果が得られている。

・第4回茨城大学学生国際会議が開催された。学生が主催する学術発表の会議で、今回はテーマを「今後の人間の生活のための技術革新」とし、機械工学・生態学・医療工学などの分野を中心として学生79件の発表があった。会議は全て英語で行われた。招聘外国人学生の発表は8件であった。

・理学部の「総合原子科学プログラム」と理工学研究科工学系の「原子力工学教育プログラム」（原子力人材育成プログラム：文部科学省）が採択され、1年目の事業を実施した。

・理工学研究科の「4大学院連携先進創生情報学教育プログラム」が概算要求に採択され、1年目の事業を実施した。

・理学部の数学・情報数理コースでは、「数学相談室」と「プログラム相談室」を開設し、TAを活用して定期的に運用された。

・3キャンパス間での遠隔授業の推進のため、遠隔授業システムを更新し、平成21年度からの大学院共通科目の実施に備えた。平成20年度の遠隔講義は理工学研究科工学系の科目を中心に、連合農学研究科の科目やサステナビリティ学連携研究機構の科目などで、20科目以上になる。

・留学生センターでは、水戸・日立キャンパス間でテレビ会議システムを使った日本語補講を留学生対象に開始した。平成21年度には阿見キャンパスへの拡充を計画している。

・水戸地区男子学生寮（水哉寮）の大型改修計画が策定され、平成21年度着工に向けて寮生との協議も成立して、具体的に進行した。これに合わせて、併設する女子寮（みずき寮）の改善も進められることとなった。

・学生就職支援センターでは、Uni-Career（求人情報）システムに基づく「茨ダイCareerNavi」を導入し、学生に対する就職情報の利便性を向上させた。

・キャリア教育として、全学の1年生を対象に、前期と後期にそれぞれ1科目開講した。「キャリア形成と自己表現」と題された授業で、講師には社内研修・人事担当者、就職情報産業のガイダンス講師、本学卒業生を配し、オムニバス方式で行った。

・平成20年4月にフロンティア応用原子科学研究センターを新たに設置し、茨城県から2つの受託研究を受け入れ、茨城県中性子ビーム実験装置の運転に関する事業を実施した。センターの構成は、特定有期雇用教員5名、兼務教員11名、特任教授1名、産学官連携研究員4名、研究支援事務職員4名、技術員4名である。

・地球変動適応科学研究機関を中心として、環境省地球環境総合推進費戦略研究S-4の支援の下、サステナビリティ学の研究を推進し、高い成果を上げた。さらに、環境省「環境人材育成事業」の助成を受けた教育プログラムを展開した。また、入門書「サステナビリティ学をつくる」を出版した。

・農学部を中心とした「特別教育研究経費（研究推進）霞ヶ浦流域環境再生のための総合的な地域生態系機能改善の研究」が概算要求に採択され、1年目の事業を計画通りに実施した。

・人文学部では、学部の特色を出す地域との連携した研究として地域総合研究所と共同で活発な研究成果を出し、政策提言やそれらのアウトリーチを積極的に行った。常陸大宮市との連携協定に基づく活動として市民大学講座を多数開講した。さらに、地域史シリーズ研究が行われ、そのアウトリーチでは地域から高い評価を得ている。

○附属学校について

(1) 学校教育について

○実験的、先導的な教育課題への取組状況。

・英国の自閉症学校と特別支援学校との共同研究の成果を公開セミナーで発表した。英国から6名を招聘し、日本側の関係者137名が参加して行われた。参加者から地域の特別支援教育のニーズに対応した取組みとして、高い評価を得た。

○地域における指導的あるいはモデル的学校となるような、教育課題の研究開発の成果公表等への取組状況。

・各学校園において多くの公開研究会を行い、水戸市を始め茨城県内外の多くの学校から参加者を得て、成果を地域に還元した。中学校では、文部科学省の研究開発校として「社会をつくる意欲と力をはぐくむカリキュラムの開発」を行った。附属特別支援学校では、県特別支援教育課と協議して、「チームティーチングの在り方」の実践研究を公表した。附属幼稚園では、「子供の育ちを捉えるために」の研究成果を公表した。小学校では水戸市の「英会話特区」を受け、英語教育について実践を公開した。

(2) 大学・学部との連携

○大学・学部の間における附属学校の運営等に関する協議機関等の設置状況。

「茨城大学教育学部附属学校委員会」を設置している。構成員は、副学部長（茨城大学組織規則によって附属学校に係る業務を担当するとされている者）を委員長とし、附属学校の校長及び園長、附属学校の副校長及び副園長、将来計画委員会委員長、教育実習委員会委員長、教育学研究科専門委員会委員長、附属教育実践総合センター長、事務長を委員としている。

○大学・学部の教員が一定期間附属学校で授業を担当したり、行事に参加したりするようなシステムの構築状況。

附属中学校においては「講座選択学習」という授業枠において大学・学部の教員が授業を行っている（国語、英語、美術、保健体育）。他の附属学校も含め、さらにしっかりとシステムを構築するために教科毎の研究会を設立中（国語及び英語）。次年度以降、それを他の教科や教育活動に広げていく予定である。

○附属学校の大学・学部のFDの場としての活用状況。

平成20年度は組織的にはない。ただし、各附属学校での公開研究会には講師や助言者以外の大学教員も参加しており、教員養成学部の教員としての資質向上に役立っている。

①大学・学部における研究への協力について

○大学・学部の教育に関する研究に組織的に協力する体制の確立及び協力の実践状況。

附属学校の運営等の協議機関である上記「附属学校委員会」規則第3条において、「共同研究に関する事項」を審議事項としている。

附属学校側でも、研究主任を長とする共同研修推進委員会あるいは研究推進委員会を設置し、共同研究のための調整を行っている（教員数が少なく委員会の設置が難しい幼稚園でも研究主任を中心に調整を行っている）。

○大学・学部と附属学校が連携して、附属学校を活用する具体的な研究計画の立案・実践状況。

平成20年度に各附属学校に研究として入った学部教員の数は学校毎に3名から10名、研究テーマは教科教育的なもの、学校運営に関わるもの等、多岐にわたる。

実践の成果として、平成20年度においては、学部教員と附属特別支援学校教員の共著による書籍を2冊公刊した（『障害特性に応じた指導と自立活動（新学習指導要領の実践展開）』、『障害児の職業教育と作業学習（新学習指導要領の実践展開）』）。

②教育実習について

○大学・学部の教育実習計画における、附属学校の活用状況。

各附属学校においては以下の教育実習が行われた（人数は実習を行った学生数）。
 ・附属幼稚園：幼児教育実地研究Ⅰ・11名、幼児教育実地研究Ⅱ・14名
 ・附属小学校：初等教育実地研究Ⅰ・151名、養護教育実地研究Ⅰ・43名
 ・附属中学校：中等教育実地研究Ⅰ・94名、養護教育実地研究Ⅱ・44名
 ・附属特別支援学校：障害児教育実地研究・22名、養護学校副専実習・17名、特別支援教育特別専攻科実習・14名

○大学・学部の教育実習の実施協力を行うための適切な組織体制の整備状況。

「茨城大学教育学部教育実習委員会」には、各附属学校から校長及び園長に加えて各附属学校より1名ずつ委員が参加している。「茨城大学教育学部教育実習運営協議会」には、各附属学校から校長及び園長が参加している。また、「茨城大学教育学部教育実習規則」において実習校の行うべき業務が規定されている。

附属学校側でも、教育実習主任を中心に教育実習委員会を設置し、大学の実施計画等に基づく具体的実習計画、評価規準の作成等を行っている（教員数が少なく委員会の設置が難しい幼稚園でも教育実習主任を中心に大学と調整しつつ実施している）。

○大学・学部と遠隔地にある附属学校においても支障が生じない教育実習の実施状況。

（該当なし）

Ⅲ 予算（人件費見積もりを含む。）、収支計画及び資金計画

※ 財務諸表及び決算報告書を参照

Ⅳ 短期借入金の限度額

中期計画	年度計画	実績
1 短期借入金の限度額 20億円 2 想定される理由 運営費交付金の受入れ遅延及び事故の発生等により緊急に必要となる対策費として借り入れることも想定される。	1 短期借入金の限度額 18億円 2 想定される理由 運営費交付金の受入れ遅延及び事故の発生等により緊急に必要となる対策費として借り入れることも想定される。	該当なし

Ⅴ 重要財産を譲渡し、又は担保に供する計画

中期計画	年度計画	実績
○ 重要な財産を譲渡し、又は担保に供する計画 重要な財産を譲渡し、又は担保に供する計画はない。	○ 重要な財産を譲渡し、又は担保に供する計画 重要な財産を譲渡し、又は担保に供する計画はない。	該当なし

Ⅵ 剰余金の使途

中期計画	年度計画	実績
○ 決算において剰余金が発生した場合は、教育研究の質の向上及び組織運営の改善に充てる。	○ 決算において剰余金が発生した場合は、教育研究の質の向上及び組織運営の改善に充てる。	平成21年度に繰越

Ⅶ その他 1 施設・設備に関する計画

中期計画			年度計画			実績		
施設・設備の内容	予定額 (百万円)	財 源	施設・設備の内容	予定額 (百万円)	財 源	施設・設備の内容	予定額 (百万円)	財 源
・(文京2)校舎 ・小規模改修	総額 416	施設整備費補助金 (416)	・文京2 屋内運動場改修 ・文京2 大学会館耐震改修 ・文京2 総合教育棟改修(教育系) ・文京2 人文学部講義棟改修 ・中成沢 実習工場改修 ・小規模改修	総額 1,163	施設整備費補助金 (1,124) 国立大学財務・経営センター施設費補助金 (39)	・文京2 屋内運動場改修 ・文京2 大学会館耐震改修 ・文京2 総合教育棟改修(教育系) ・文京2 人文学部講義棟改修 ・中成沢 実習工場改修 ・文京2 学生寄宿舎改修 ・文京2 総合教育棟改修(教育系) ・中成沢 基礎研究棟(先端材料) ・バイオマス生産解析装置 ・先端材料応用研究棟 ・小規模改修	総額 2,320	施設整備費補助金 (2,281) 国立大学財務・経営センター施設費補助金 (39)
(注1) 金額については見込みであり、中期目標を達成するために必要な業務の実施状況等を勘案した施設・設備の整備や老朽度合等を勘案した施設・設備の改修等が追加されることもある。 (注2) 小規模改修について17年度以降は16年度同額として試算している。 なお、各事業年度の施設整備費補助金については、事業の進展等により所要額の変動が予想される。			注) 金額は見込みであり、上記のほか、業務の実施状況等を勘案した施設・設備の整備や、老朽度合い等を勘案した施設・設備の改修等が追加されることもあり得る。			補正分 注) 金額は見込みであり、上記のほか、業務の実施状況等を勘案した施設・設備の整備や、老朽度合い等を勘案した施設・設備の改修等が追加されることもあり得る。		

○ 計画の実施状況等

平成20年度国立大学法人施設整備費補助金交付決定通知書20文科施第299号及び20学文科振第796号、20文科施第458号により施設整備費補助金1,157百万円が交付されたが、計画に関する諸条件により、1,120百万円が繰り越しとなった。

Ⅶ その他 2 人事に関する計画

中期計画	年度計画	実績
<p>教育職員については、中期計画をとおして教員数の適切な配置を行う。毎年度一定数の流動定員を計画すること等によって、必要な教育研究事業に任期付き教員を配置する。教員採用は公募を原則とする。適正な教員人事を行うために、教育に対する貢献度を重視し、研究や社会貢献と同時に教育上の業績を含め総合的に評価する多面的な評価システムを構築する。また、教員の研鑽の機会を積極的に計画する。</p> <p>事務系職員については、平成15年度から実施している学内公募制度をより充実した制度とし、人事交流での関係機関への出向についても、この制度を利用し意欲を持って実力が発揮できる人材の活用を行う。又、学生への支援業務などのサービス部門における人事配置は、学生ニーズに適切できるよう、定期的な研修制度を実施する。</p> <p>職員採用は、関東甲信越地区国立大学法人等職員採用試験を基本とし、専門性の高いポストには、一般公募により年齢枠を撤廃した幅広い人材の採用を行う。</p> <p>職員の給与を含める処遇については、平成16年度から評価を適正に実施し決定する。</p> <p>職員数の管理は、運営費交付金の予算管理に対応する適切な管理を行う。</p> <p>(参考) 中期目標期間中の人件費総額見込み 55,918百万円(退職手当は除く)</p>	<p>教育職員については、中期計画をとおして約10%に相当する学長が管理する教員数を設定し、必要な教育研究事業に適切な教員配置を行うとともに、任期付き教員を配置する。教員採用は公募を原則とする。適正な教員人事を行うために、教育に対する貢献度を重視し、研究や社会貢献と同時に教育上の業績を含め総合的に評価する多面的な評価を実施し、システムを改善する。また、教員の研鑽の機会を積極的に計画する。</p> <p>事務系職員については、平成15年度から実施している学内公募制度をより充実した制度とし、人事交流での関係機関への出向についても、この制度を利用し意欲を持って実力が発揮できる人材の活用を行う。また、学生への支援業務などのサービス部門の職員に対し、学生ニーズに適切できるよう、定期的な研修制度を実施する。</p> <p>職員採用は、関東甲信越地区国立大学法人等職員採用試験を基本とし、専門性の高いポストには、一般公募により年齢枠を撤廃した幅広い人材の採用の方策の検討に着手する。</p> <p>職員の給与を含める処遇については、平成16年度からの評価を適正に実施し決定する。</p> <p>職員数の管理は、運営費交付金の予算管理に対応する適切な管理を行う。</p> <p>(参考1) 20年度の常勤職員数 901人 また、任期付職員数の見込みを10人とする。</p> <p>(参考2) 20年度の人件費総額見込み 9,131百万円(退職手当は除く)</p>	<p>「(1)業務運営の改善及び効率化に関する目標を達成するための措置 1 運営体制の改善に関する目標 中期計画③」P.10参照</p> <p>「(1)業務運営の改善及び効率化に関する目標を達成するための措置 3 人事の適正化に関する目標 中期計画①、②、④、⑥、⑦」P.13～15参照</p>

○ 別表1 (学部の学科、研究科の専攻等の定員未充足の状況について)

学部の学科、研究科の専攻等名	収容定員	収容数	定員充足率
	(a)	(b)	(b)/(a)×100
人文学部 人文コミュニケーション学科	510(人)	567(人)	111.2(%)
社会科学科	900	1,026	114.0
人文学科	120	151	125.8
コミュニケーション学科	50	65	130.0
(収容数は、外国人留学生を含む：内数)		内数(12)	
人文学部 計	1,580	1,809	114.5
教育学部 学校教育教員養成課程 (うち教員養成に係る分野860人)	860	993	115.5
養護教諭養成課程 (うち教員養成に係る分野140人)	140	157	112.1
情報文化課程	240	261	108.8
人間環境教育課程	160	177	110.6
(収容数は、外国人留学生を含む：内数)		内数(18)	
教育学部 計	1,400	1,588	113.4
理学部 理学科	820	869	106.0
数理科学科	—	18	
自然機能科学科	—	15	
地球生命環境科学科	—	9	
(3年次編入学定員で外数)	20	内数(12)	
(収容数は、外国人留学生を含む：内数)		内数(8)	
理学部 計	840	911	108.5
工学部 機械工学科	340	428	125.9
生体分子機能工学科	240	262	109.2
マテリアル工学科	140	181	129.3
電気電子工学科	300	343	114.3
メディア通信工学科	180	245	136.1
情報工学科	260	321	123.5
都市システム工学科	200	243	121.5
知能システム工学科	200	226	113.0
〃 (夜間主コース)	160	170	106.3
物質工学科	—	22	
システム工学科	—	15	
〃 (夜間主コース)	—	22	
(3年次編入学定員で外数)	90	内数(70)	
(収容数は、外国人留学生を含む：内数)		内数(57)	
工学部 計	2,110	2,478	117.4
農学部 生物生産科学科	180	227	126.1
資源生物科学科	140	174	124.3
地域環境科学科	140	164	117.1
(3年次編入学定員で外数)	20	内数(22)	

学部の学科、研究科の専攻等名	収容定員	収容数	定員充足率
(収容数は、外国人留学生を含む：内数) 農学部 計	480	内数(0) 565	117.7
学士課程 小計 (3年次編入学定員で外数)	6,280	7,351	117.1
(収容数は、外国人留学生を含む：内数)	130	内数(104) 内数(95)	
学士課程合計	6,410	7,351	114.7
人文科学研究科 文化構造専攻 (修士課程)	6	15	250.0
言語文化専攻	6	8	133.3
地域政策専攻	28	20	71.4
コミュニケーション学専攻	10	9	90.0
(収容数は、外国人留学生を含む：内数)		内数(16)	
人文科学研究科 計	50	52	104.0
教育学研究科 学校教育専攻 (修士課程)	10	12	120.0
障害児教育専攻	6	6	100.0
教科教育専攻	64	68	106.3
養護教育専攻	6	1	16.7
学校臨床心理専攻	18	19	105.6
(収容数は、外国人留学生を含む：内数)		内数(3)	
教育学研究科 計	104	106	101.9
理工学研究科 数理科学専攻	56	42	75.0
(博士前期課程) 自然機能科学専攻	62	68	109.7
地球生命環境科学専攻	62	62	100.0
機械工学専攻	66	82	124.2
物質工学専攻	56	68	121.4
電気電子工学専攻	40	38	95.0
メディア通信工学専攻	42	38	90.5
情報工学専攻	42	46	109.5
都市システム工学専攻	36	45	125.0
システム工学専攻	90	73	81.1
応用粒子線科学専攻	50	43	86.0
(収容数は、外国人留学生を含む：内数)		内数(35)	
大学院(博士前期課程)小計	602	605	100.5
(博士後期課程) 物質科学専攻	15	6	40.0
生産科学専攻	21	22	104.8
情報・システム科学専攻	21	26	123.8
宇宙地球システム科学専攻	15	21	140.0
環境機能科学専攻	15	23	153.3
応用粒子線科学専攻	27	29	107.4
(収容数は、外国人留学生を含む：内数)		内数(27)	
大学院(博士後期課程)小計	114	127	111.4
(収容数は、外国人留学生を含む：内数)		内数(62)	
理工学研究科 計	716	732	102.2

学部の学科、研究科の専攻等名	収容定員	収容数	定員充足率
農学研究科 生物生産科学専攻 (修士課程) 資源生物科学専攻 地域環境科学専攻 (収容数は、外国人留学生を含む：内数) 農学研究科 計	26 34 26 86	41 49 26 116	157.7 144.1 100.0 134.9
(収容数は、外国人留学生を含む：内数) 大学院 (修士課程) (博士前期課程) 中計	842	内数 (65) 879	104.4
(収容数は、外国人留学生を含む：内数) 大学院 (博士後期課程) 中計	114	内数 (27) 127	111.4
大学院 小計 (収容数は、外国人留学生を含む：内数) 大学院 合計	956 956	1,006 内数 (92) 1,006	105.2 105.2
[東京農工大学大学院連合農学研究科：参加校] [生物生産学専攻 (博士課程)] [生物工学専攻 (博士課程)] [資源・環境学専攻 (博士課程)] [生物生産科学専攻 (博士課程)] [応用生命科学専攻 (博士課程)] [環境資源共生科学専攻 (博士課程)] [農業環境工学専攻 (博士課程)] [農林共生社会科学専攻 (博士課程)]	22 10 8 30 20 14 8 8		
[連合農学研究科：参加校] 合計	120	53	—

(注) [連合農学研究科：参加校] 合計の収容数53名は本学において研究指導を受けている学生数を示す。

特別支援教育特別専攻科 知的障害教育専攻	30	15	50.0
-------------------------	----	----	------

学部の学科、研究科の専攻等名	収容定員	収容数	定員充足率
附属幼稚園 3年保育 学級数3 年少組 年中組 年長組	30 30 30	32 28 31	106.7 93.3 103.3
2年保育 学級数2 年中組 年長組	35 35	34 30	97.1 85.7
附属小学校 学級数19 (1)	736	714	97.0
附属中学校 学級数12	480	478	99.6
附属特別支援学校 小学部 学級数3 中学部 学級数3 高等部 学級数3	18 18 24	21 17 22	116.7 94.4 91.7

(注) 附属小学校 学級数(1)は複式学級を内数で示す。

○ 計画の実施状況等

定員充足率が90%未満の学部、大学院はない。