

平成23事業年度に係る業務の実績に関する報告書

平成24年6月

国立大学法人
茨城大学

○ 大学の概要

(1) 現況

① 大学名

国立大学法人 茨城大学

② 所在地

本部・水戸キャンパス：茨城県水戸市
 日立キャンパス：茨城県日立市
 阿見キャンパス：茨城県稲敷郡阿見町
 教育学部附属幼稚園、小学校、中学校：茨城県水戸市
 教育学部附属特別支援学校：茨城県ひたちなか市
 広域水圏環境科学教育研究センター：茨城県潮来市
 フロンティア応用原子科学研究センター：茨城県那珂郡東海村
 宇宙科学教育研究センター：茨城県高萩市
 五浦美術文化研究所：茨城県北茨城市
 太子合宿研修所：茨城県久慈郡太子町

③ 役員の状況

池田 幸雄（学長名）（平成20年9月1日～平成24年8月31日）
 理事数（非常勤を含む） 4名
 監事数（非常勤を含む） 2名

④ 学部等の構成

学部

人文学部

教育学部

//

附属幼稚園

//

附属小学校

//

附属中学校

//

附属特別支援学校

//

附属教育実践総合センター

理学部

工学部

農学部

//

附属フィールドサイエンス教育研究センター

大学院

人文科学研究科（修士課程）

教育学研究科（修士課程）

理工学研究科（博士前期課程）、（博士後期課程）

農学研究科（修士課程）

東京農工大学大学院連合農学研究科（博士課程後期3年）：【参加校】

専攻科

特別支援教育特別専攻科

図書館

教育振興局

大学教育センター

入学センター

生涯学習教育研究センター

留学生センター

保健管理センター

学生相談センター

学生就職支援センター

学術振興局

IT基盤センター

産学官連携イノベーション創成機構

機器分析センター

地域連携推進本部

広域水圏環境科学教育研究センター

遺伝子実験施設

地域総合研究所

地球変動適応科学研究機関

フロンティア応用原子科学研究センター

宇宙科学教育研究センター

五浦美術文化研究所

⑤ 学生数及び教員数（平成23年5月1日現在）（留学生数を（ ）書きで内数記載）

学部・研究科等	学生数	教員数	職員数
役員		7人	
評価室		1人	
監査室			2人
学長秘書室			1人
学部			253人
人文学部	1,787人(17人)	100人	
教育学部	1,509人(19人)	104人	
理学部	933人(10人)	60人	
工学部	2,458人(64人)	147人	
農学部	525人(6人)	58人	
学部計	7,212人(139人)		
大学院			
人文科学研究科	73人(28人)	3人 10人	
教育学研究科	123人(11人)		
理工学研究科			
	：博士前期課程	762人(33人)	
	：博士後期課程	111人(23人)	
農学研究科	111人(10人)		

学部・研究科等	学生数	教員数	職員数
【東京農工大学大学院 連合農学研究科】 大学院 計	【 41人：外数】 1,180人(105人)		
専攻科 特別支援教育専攻科	24人		
教育学部附属学校園 附属幼稚園 附属小学校 附属中学校 附属特別支援学校	148人 708人 474人 57人	84人	
教育振興局 大学教育センター 生涯学習教育研究センター 留学生センター 保健管理センター		6人 1人 5人 2人	
学術振興局 I T 基盤センター 産学官連携イノベーション創成機構 機器分析センター 広域水圏環境科学教育研究センター 遺伝子実験施設 地球変動適応科学研究機関 フロンティア応用原子科学研究センター 宇宙科学教育研究センター		2人 1人 1人 4人 2人 1人 3人 1人	
合 計	9,803人(244人) 【 41人：外数】	603人	256人

※・【東京農工大学大学院連合農学研究科】の【41人：外数】は、本学で研究指導を受けている学生数を示す。

(2) 大学の基本的な目標等

国立大学法人茨城大学（以下「茨城大学」と称す。）は、我が国の先端科学関連の研究や産業の拠点の一つである首都圏北部に立地する特徴、さらには農業の活発な地域としての特色を生かし、人文・社会科学、理学、工学、農学、教育学の各分野における高等教育と、基礎・応用両面にわたる多様な研究活動、さらにそれらを基礎として地域貢献を行う総合大学として大学の統合性を高め、同時に3キャンパスの立地を生かして多彩に発展することを目標とする。

教育

茨城大学は、世界水準の教育を行う大学としての機能を発揮し、教育に重点をおき、総合力を生かして一貫した教養教育と専門教育を行い、豊かな人間性と幅広い教養をもち、国際感覚を身につけた職業人を育成する教育を行う。また、大学院教育を重視し、より幅広く豊かな学識を持ち、持続可能な社会と自然保全の担い手を育成する教育を行い、高度専門職業人や研究者を養成する。

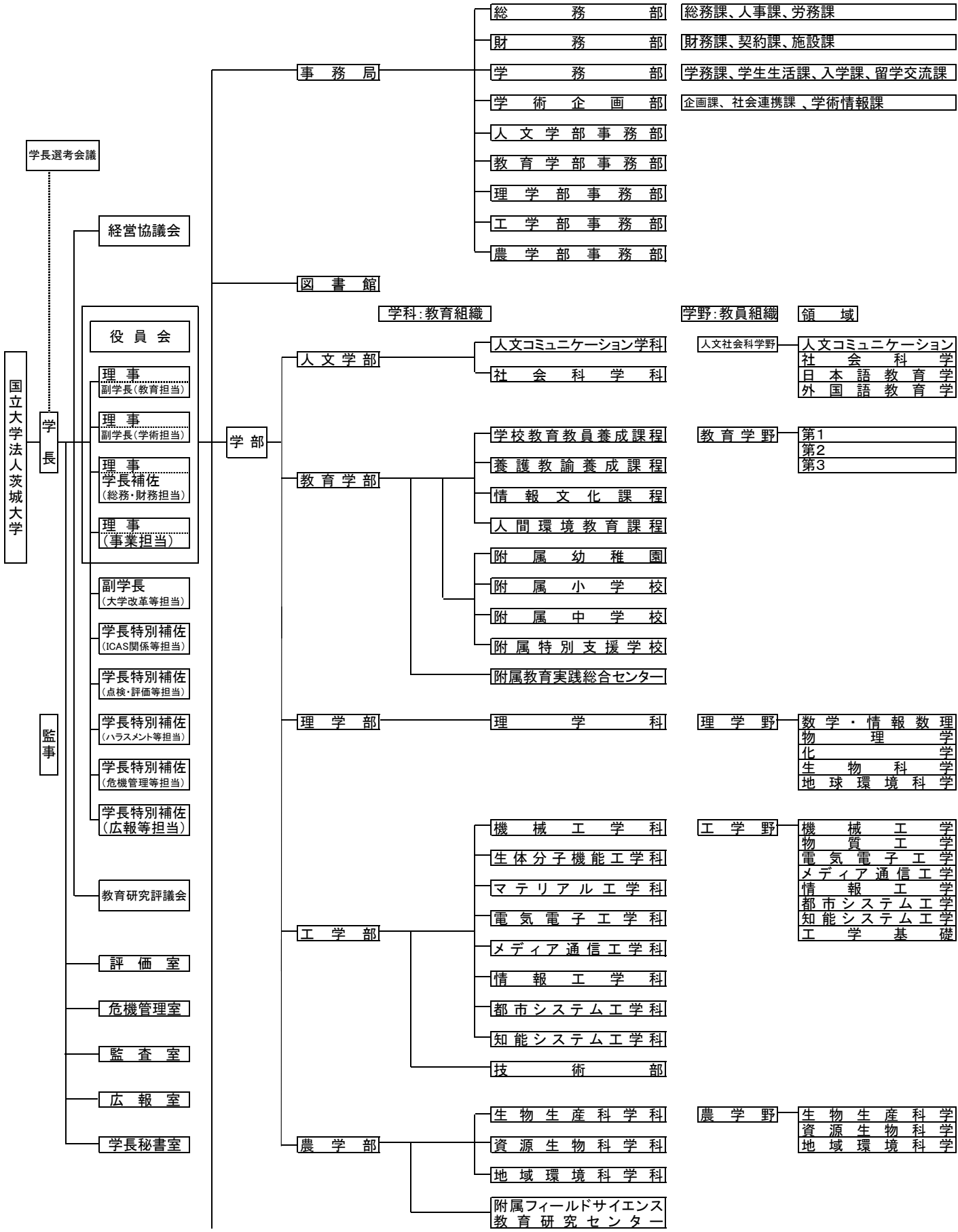
研究

茨城大学は、世界水準の研究を行う大学としての機能を発揮し、サステイナビリティ学研究やフロンティア応用原子科学の研究、個々に育成された先進的研究など、多様な学術研究を組織的に創出・育成して、国際的な水準の成果を発信する。研究の継承と発展の観点から、若手教員と大学院生の育成を積極的に行う。

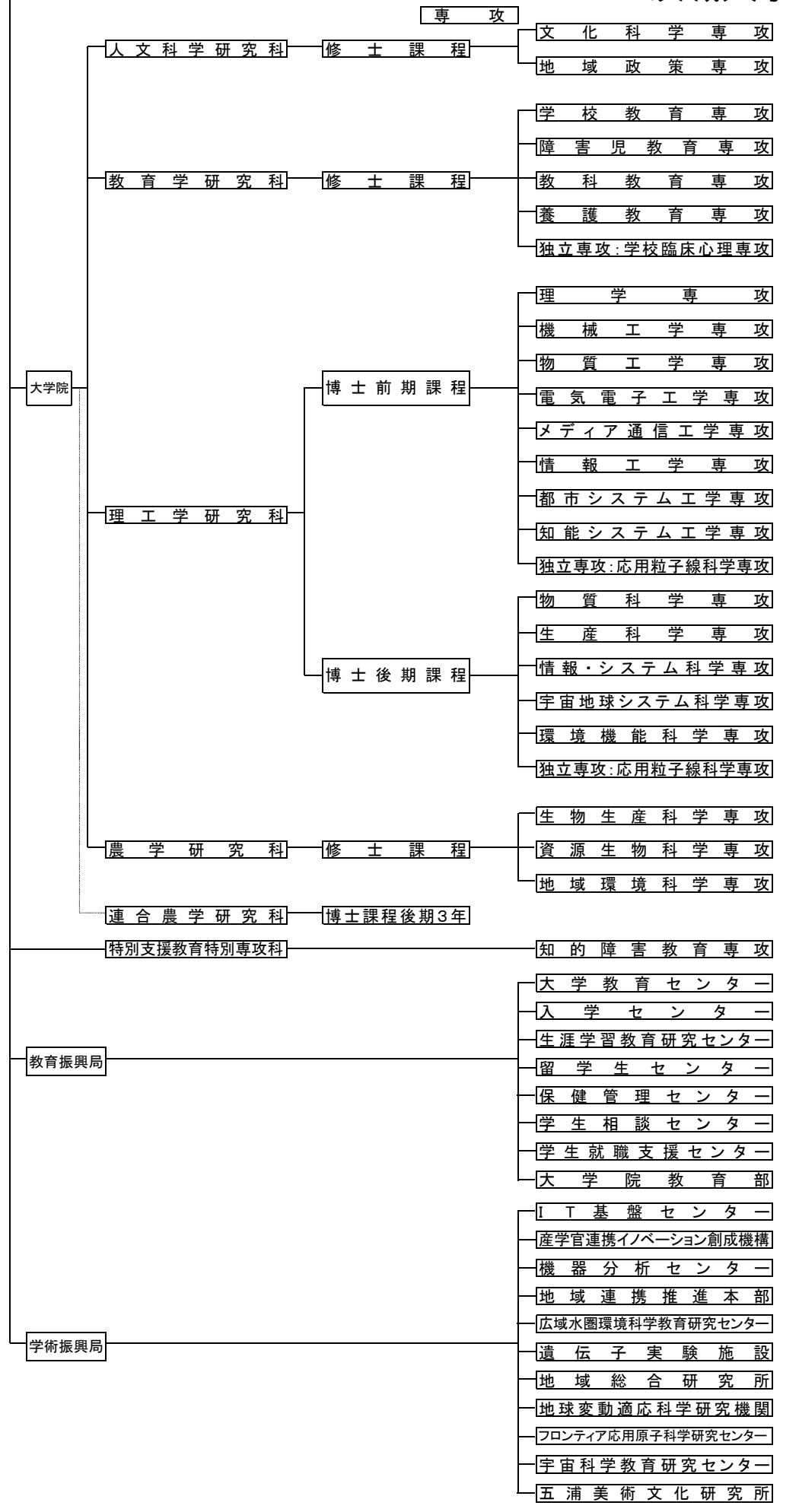
地域連携・国際交流

茨城大学は、高い社会貢献機能を有する大学として、地域と連携した教育と研究を推進し、その成果を積極的に社会に発信し還元して、地域の教育・文化の向上、環境保全、産業振興、地域社会の発展に寄与する。教育と研究の成果を広く国際社会に向けて発信し、国際的な交流と共同研究を推し進め、特にアジアとの国際交流を推進する。

(3) 大学の機構図
平成22年度



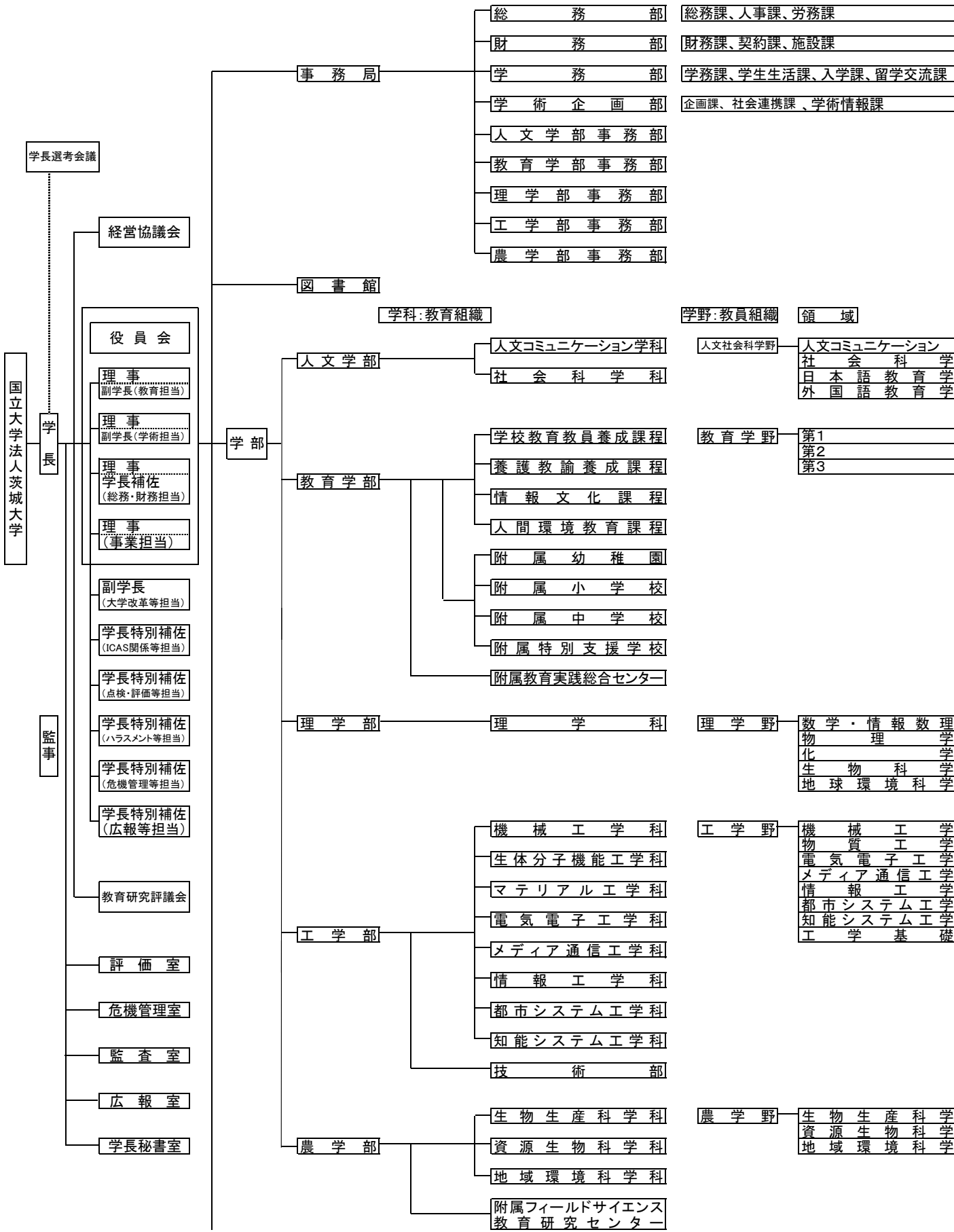
茨城大学



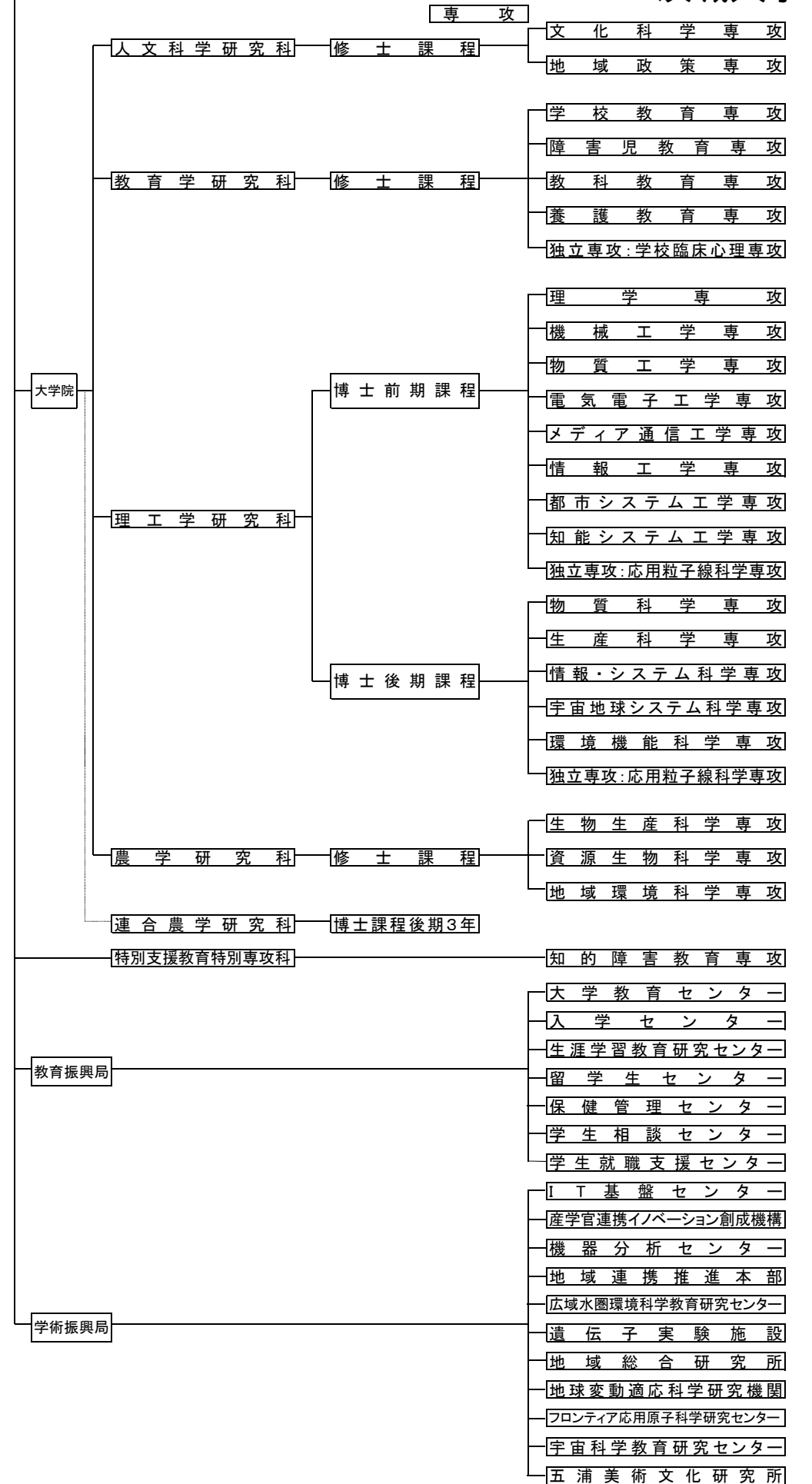
(3) 大学の機構図

平成23年度

※ 平成22年度からの変更箇所はない



茨城大学



茨城大学憲章

(平成21年5月30日制定)

茨城大学は、教職員と学生がともに茨城大学の公共の役割を深く理解し、それぞれの立場に応じた責任の下で、社会からの期待と要請に応じていくために、行動の指針として「茨城大学憲章」を制定します。

基本理念

茨城大学は、真理を探究し、豊かな人間性、高い倫理性と社会性をもった人間の育成と「知」の創造、蓄積、体系化および継承に努めます。多様な教育と高度な研究を展開し、世界の平和、人類の福祉ならびに自然との共生に貢献します。社会の変化に対応できるよう自己変革します。

教育

未来を拓く学生が、自由に、自発的に行動できる学びの場として、また市民が継続して学習する場として、さまざまな学習の機会を保障します。人類の文化と社会や自然についての理解を深め、高い倫理観をもち、持続可能な社会と環境保全の担い手となる市民を育成します。豊かな人間性と幅広い教養をもち、多様な文化と価値観を尊重する国際感覚を身に付けた人間を育成します。学部教育では、大学のもつ総合力を生かして一貫した教養教育と専門教育を行います。専門知識と技能を修得し、自らの理想に基づいた将来設計ができる力と課題を探究し問題を解決する力を兼ね備えた人材を育成します。大学院教育では、幅広く豊かな学識と高度な専門知識と技能を身に付け、学術研究と科学技術の進歩に対応できる豊かな創造力をもった高度専門職業人と研究者を育成します。

研究

研究が自由な発想と主体的な判断に基づいて自律的に遂行されることを保障し、研究環境の整備を行い、卓越した「知」の創造に努めます。大学における研究が社会からの信頼と負託を受けていることを自覚し、高い倫理性をもって真摯に研究を行います。真理の探究に関わる基礎研究を充実するとともに、新しい学術分野や産業創出に繋がる組織的研究の育成に努めます。茨城大学が立地する地域の自然的資源および社会的資源を生かした独創的な研究を組織化し、世界的な研究拠点の形成に努めます。創造的研究の継承と発展のために、未来を担う若手教員と大学院生の研究を積極的に支援します。

地域連携と国際交流

市民や社会から信頼される大学であるために、大学の情報を広く発信し、大学への期待や要請の把握に努めます。市民、自治体、教育界、高等教育研究機関、経済産業界等と連携した教育と研究を推進します。教育研究の成果を積極的に社会に還元し、地域の教育と文化の向上、環境保全、産業振興、社会の発展に寄与します。教育と研究の成果を広く国際社会に向けて発信するとともに、学生や教職員の国際的な交流と共同研究を行い、国際水準の教育と学術研究の推進及びその成果の共有に努めます。アジア地域を中心とした国際社会から信頼される学術と文化の交流拠点となることを目指します。

運営

教職員および学生の協働と自治の下で大学の運営を行います。基本的人権を守り、男女が等しく大学の運営に参画できる条件を整備します。計画的な組織整備と教職員の研修を行い、社会の変化に柔軟に対応できる運営体制を整えます。安全と健康に配慮したキャンパスづくりと環境緑化に努めます。教育、研究、地域連携、国際交流、財務および経営について自己点検評価し、結果を公表するとともに大学改革に適切に反映させます。

○ 全体的な状況

大学の基本的な目標の達成に向けた取組状況

茨城大学は、我が国の先端科学関連の研究や産業の拠点の一つである首都圏北部に立地する特徴、さらには農業の活発な地域としての特色を生かし、人文・社会科学、理学、工学、農学、教育学の各分野における高等教育と、基礎・応用両面にわたる多様な研究活動、さらにそれらを基礎として地域貢献を行う総合大学として大学の統合性を強め、同時に3キャンパスの立地を生かして多彩に発展することを目標としている。

本学は、**教育改革を実施し、急速に発展を続ける多様なグローバル社会で、創造性と倫理観に優れ、応用力と柔軟性と総合力を備えた人材を育成する、「21世紀型教育」の推進**を目指している。本学は、平成8年に**教養部を廃止して、大学教育研究開発センターを中心に教養教育を実施してきた**。しかしながら、専任教員を置かない委員会方式の組織であったことから十分な成果を上げられなかった。そこで英語と理数科目の強化を図るプロジェクトを立ち上げ、専任教員を新たに配置し、名称も大学教育センターと改め、一定の成果を上げた。ただこれらの専任教員は分野も限られており、任期も付いていることから教養教育を担当する組織としていまだ十分とは言えない。また、従来の学部教育は、主に狭領域型の教育が実施されてきたが、**学部の枠を超えた「広領域型の教育（文理融合型）」**は不十分であった。学部段階から専門教育を重視し、狭い分野に偏重した「20世紀型教育」は、20世紀の日本が先進国に追いつくための効果的教育であったが、現在の日本では不十分と云わざるを得ない。したがって、茨城大学においては速やかに学部教育を「21世紀型教育」に改善することが大変重要である。本格的な教養教育を行い、茨城大学の教育を「21世紀型教育」へ展開するために設置した**「設置検討委員会」**を6回開催し、精力的に、教養教育、茨城大学の接続教育と入学者の受験動向、大学のキャリア教育、大学改革基礎資料としてのアンケート調査、各大学の学部改革の動向について検討を積み上げたところである。

グローバル社会において国際的な視点をもつ人材を国際連携により育成するために、インドネシア共和国のボゴール農科大学大学院及びウダヤナ大学大学院と修士の**ダブルディグリー教育プログラムの協定と覚書を締結**し、第一期生の教育が開始された。国際交流協定校との交流充実を目的として、大学が重点的に支援する3つの**重点国際交流事業**を選定し、国際交流事業推進経費の支援を開始した。重点国際交流事業に認定されたボゴール農科大学、ベトナム国家大学（ハノイ科学大学）、プーケット・ラチャパット大学理工学部（タイ国）と研究（科研費基盤A）、教育交流を行った。大学院共通教育の演習授業（サステナビリティ学の国際実践教育演習）では、プーケット・ラチャパット大学理工学部学生と共同し、タイ国における環境課題について調査発表し、両国学生の交流を深めた。茨城大学学生が主催する「第7回学生国際会議（International Student Conference at Ibaraki University）」が開催され、「FUTURE」をテーマに農業や健康など4分野を中心に、海外の学生28人を含む110人の学生が研究発表し、国際交流を深め、国際的視野を広げた。

平成23年3月11日に起きた**東日本大震災と東京電力福島第一原子力発電所の事故**は、本学の教育研究及び業務運営にも甚大な被害をもたらした。これらに対処し、学生、教職員の安全を確保するために、震災発生の当日に、**地震対策本部（危機対策本部）**を立ち上げた。学長を筆頭に事務局職員、教員の総力を結集して、学生、教職員の安全確認と建物・設備の被害状況を調査し、早期の教育機能の回復に立ち向かった。水戸と阿見キャンパスの在学対象の授業は、4月第3週から開始され、新入生と日立キャンパスの授業は5月第2週から開始された。

大地震・津波および放射能汚染は、地域住民の生活と産業に大きな被害をもたらした。被害を目前にして多くの教員と学生、職員が自発的に被害の調査と救済・援助に乗り出した。3月末より学内の5学部すべてとセンターから構成された**茨城大学東日本大震災調査団**には、教員・学生120人が参加し、実地調査した大地震・津波の実態把握と放射性物質のモニタリング計画等を緊急に纏めて、4月末に**調査結果中間報告会**を開催し、茨城県近傍における被害の全体像把握に大きく貢献した。

教育現場の復旧作業に、教育学部の**学生ボランティア**56名が延べ190日にわたり参加し、子供への対応を心得たボランティア活動を精力的に行った。地震・津波の被害が大きかった茨城県北部の自治体に学生ボランティア130数名が派遣され、被害状況の調査と支援物資の整理等に取り組んだ。

人文学部の教員が中心となり、震災と津波で遺失した文化財に関する貴重な資料を救済する**茨城史料ネットワーク**を立ち上げ、被災民家に眠る歴史資料、下張り文書の発掘、被災「土蔵」の調査を実施した。このネットワークには、大学研究者、大学院生、学部生120人が参加した。

恒常的な復興支援組織として、学長をトップとする**「大震災・放射能汚染復興支援会議」**が8月に発足し、32プロジェクトによる調査研究、健康問題についての講演会、放射性物質調査と除染等が実施され、本学は地域に大きく貢献した。

本学の社会連携事業会では、毎年、年末に実施している学内募金を前倒し、津波被害の激しかった茨城県北の支援を行うべく災害義援金として募集した。集まった災害義援金と社会連携事業会繰越金の一部拠出金と合わせて500万円を6月に茨城県知事へ贈呈した。

国の登録有形文化財であった五浦美術文化研究所の六角堂が津波に流され消失した。**六角堂の再建**を望む内外の声が大きく、本学の岡倉天心記念六角堂等復興基金への援助が多数寄せられて六角堂再建が早期実現したことから、津波と放射能汚染災害を被った地域に復興の明るいニュースをもたらした。

茨城県北部は、大地震・津波および放射能汚染により、多大なる被害を被ったが、本学が中心となり茨城県北7市町村が協議会をつくり推進してきた地質資源を活かした地域振興策「**茨城県北ジオパーク“新・常陸国風土記-5億年の旅”**」を、被災市町村が積極的に地域の復旧・復興を目指す取組として国内ジオパーク認定申請を行い、**日本ジオパークに認定**されたことにより、茨城県北市町村が元気づくこととなった。

産学官連携イノベーション創成機構は、県内外の企業を訪問し、大学シーズのPRと企業ニーズの調査を行い、共同研究の推進を図り、平成23年度は過去最高の実績を挙げた。企業訪問件数は303件（昨年比+61件）、技術相談件数は240件（昨年比+54件）、共同研究実施件数は200件（昨年比+22件）となった。この中で、「東日本大震災対応プロジェクト」として、震災によって新たに発生するニーズ・産業と本学の人材・研究シーズの対応を整理し、民間企業との震災復興関連の共同研究17件を創生させた。

1 教育研究等の質の向上の状況

1. 教育活性化の取組

1) 教育活性化の取組

- ① 教育の質の向上に関する目標を達成するために、適切な指標を使って学生を指導する必要があることから、「合理的なGPA制度」が教育改革推進会議において検討された。先進例についての講演など「茨城大学におけるGPA制度」についての「大学教育シンポジウム」が開催され、GPA制度の全学的な理解が図られ、新GPA制度が決定された。平成25年度より新CAP制と合わせて実施することとなった。
- ② 就業力育成支援事業「根力育成プログラム」を実施するため、大学教育センターにキャリア教育部とキャリア教育部長（副センター長）を新設して実施体制を確立し、5カ年計画2年目の事業を遂行した。1年生向けフレッシュマン・ゼミナール（4単位必修、平成23年度試行）、2年生向けステップアップ科目群（2単位、平成24年度より試行）の就業力育成支援カリキュラムと電子ポートフォリオを構築し、既存のインターンシップを拡充・再編成した。
- ③ 地域の教育機関等との連携による教育の質の高度化を目指して、茨城県立歴史館と連携協定を結び、「歴史館にある実物資料に触れて行う授業（人文専門科目）」が歴史館学芸員の協力を得て実施され、受講学生に感銘を与え、高い評価を得た。人文系分野における教育の質の高度化と共同研究の展開を目的に、近隣の私立常磐大学と連携協定を結び、両大学の共同による新たな人文系専門科目の平成25年度開講準備と2回の共同研究会を開催し、両大学の連携を強めた。
- ④ 中期目標として「学部の各ポリシーを達成するように学士課程教育を改革し、国際化を図って、質の整った目的の人材を育成する」ことを設定している。人文学部では、教育改革の検討を精力的に進め、平成24年度からスタートする学士課程の新カリキュラムを策定し、2学科のコース再編を行った。新カリキュラムでは、学部共通のコアカリキュラム（①国際教養プログラム、②根力育成プログラム、③地域課題の総合的探求プログラム、④日本語教育プログラム）を構築し、教育の国際化と課題探求・問題解決能力の育成を図った。理学部では、より広く自然科学の基礎を学ぶコース（学際理学コース）の教育に全教員が携わる運営体制をまとめ、教育体制の整備を図った。農学部では、教育GP（初年次からの食のリスク管理教育プログラム）を実施し、教育課程の充実を図ると共に、福島第一原子力発電所事故にともなう食品の放射能汚染に関する教育を食のリスク管理教育として適切に行う必要があることから、FD研修会（テーマ「我が国における放射能汚染食品のリスク」）を開催した。

- ⑤ 教育学部では、来るべき新しい教員養成制度の狙いを先取りして、教育実習関係を中心に、教育学部附属教育実践総合センターを改組し機能を強化した。その一環として教育実習のコーディネートをより強力に行う教員を配置した。その教員を中心にして学部長直属の教育実習検討特別WGを設置し、新しい実習の具体的な在り方の検討を開始し、中間まとめを行った。さらに、教育実践総合センターに平成24年度に模擬授業室を設置する準備を行った。教育学部・教育学研究科では、本学部・研究科のポリシーにあった国際化を進めるべく、諸外国の教員養成教育のあり方についての学習会及び学生、院生の留学体験を活かすことと、研究科での海外における授業を検討する学内シンポジウムを、院生も参加して実施した。
- ⑥ 社会の要請に応える大学院改革を実施するために、従来の狭領域の人材育成に留まらず、広い分野の基礎を有し、応用力と柔軟性と総合力を備えた人材の育成を目指した「大学院理工学研究科博士後期課程改組」の取組を推進した。理工学研究科博士前期課程では、修了生の進路先の実状を考慮して学士課程と博士前期課程の接続を強化した教育の充実を図っている。工学系では、現7専攻に対応する教員組織を4部門に統合し、大学院に所属する研究院を立ち上げる部局化を平成24年度に計画している。具体的には、機械系部門、物質・環境系部門、電気系部門、情報系部門の4部門を立上げ、教員を大学院に所属させる予定である。なお、理学系も教員の大学院所属を予定している。
- ⑦ 大学院修士課程、大学院博士前期課程及び大学院博士後期課程の教育研究の充実を図るため、大学院生を多数指導する教員を「Professor of the year」として表彰し、支援を行った。

2) 学生への学習支援の充実

- ① 学生が「なるべき自分」と「そのために修得すべき能力」を明確に自覚し、今後取り組むべき「教育課程内外の課題」と「具体的計画」を自ら決定するためのツールとして、電子ポートフォリオシステムを開発・構築し、このツールを活用した学生指導についての教員向けガイダンスを実施し、平成24年度からの運用開始の準備を整えた。なお、教育学部では、同様の機能を持つ履修記録カルテ「学びのあしあと」一教職課程履修の記録（カルテ）を一昨年度作成し、入学生オリエンテーションで配布・解説し、教員に対しても使用法の解説をして、学生の指導を開始している。カリキュラムの意義と自分の学習成果を、学生自らが確認していくこの取り組みは、全学での施策実施の参考となるものである。
- ② 英語力向上に向けた学士課程及び大学院博士前期課程学生の要求に応えるため、e-learningを活用したCALLシステム教室を開放し、自主学習環境を日立キャンパスで整備充実した。昨年度から開講した大学院博士前期課程の授業「実用英語演習A」及び「実用英語演習B」等の学習効果を高めるために、TOEICテストの受験とテスト結果に基づいたカウンセリングを定期的に行い、TOEICスコア600点以上あるいはスコアアップ100点を目標として学生支援を行った。

- ③ 学生に達成感を感じてもらおうとともに、学習意欲や教育効果の向上を図って、**理学部**では、第1回**優秀学生表彰**を平成22年度1年間の学業成績に基づいて行い、学士学生72名及び大学院博士前期課程学生10名を表彰した。
- ④ **農学部**では、教学支援の取組として「学生担任制」を強化し、学生担任教員と「**クラス委員学生**」との会合や、1年生学生各人と担当教員との面談を実施し、学生の学業・生活状況の把握と助言を行った。
- ⑤ 学生からの学習相談への支援が充実した。**図書館**では、新たに「**卒論・レポートのための資料の探し方講習会**」を延べ30回開催し、また、学習サポート専用のカウンターを設置し延べ1,858件の相談に対応し、学生の学習活動を支援した。**大学教育センター**では、理系基礎教育（数学と物理）で実施してきた教員による学習相談室に新たにTAを雇用し、理系基礎と総合英語においても学習相談を実施した。**理学部**では、引き続き、大学院生TAを活用した種々の学習相談室（数学、物理学、化学、情報プログラム、基礎宇宙惑星圏物理演習）を開設し、学習相談Webページ「Wiki」を活用し、学生の基礎学力向上を図っている。
- ⑥ **東日本大震災により授業料等の納付が困難となった学生**に対し、経済的支援を実施した。平成23年度補正予算（第3号）による入学金及び授業料の免除（大学独自予算1,500万円追加）のほか、大学独自の奨学金の付与（生活費補助）を実施し、特別に支援を必要とする学生に対し奨学金（340万円追加）を給付した。
- ⑦ **大学院修士課程、大学院博士前期課程及び大学院博士後期課程の入学金及び授業料の免除枠の拡大と、TA及びRAの総数の拡大**を行い、学生の勉学生活の環境を整備した。

2. 研究に関する目標

2. 国際的水準の研究を推進する取組等

- ① **重点研究と推進研究プロジェクトの推進**：研究企画推進会議では、新たに2件の「重点研究」（合計8件）と1件の「推進研究プロジェクト」（合計20件）を認定し、支援を行った。重点研究「**サステナビリティ学関連の研究**」では、ベトナム国家大学（ハノイ科学大学）との間で**ベトナムの海岸侵食に関する共同研究（科研費基盤A）**を、また、東大、JICA等と**ツバルの影響対策プロジェクト**を実施した。平成23年7月より「**地域サステナ**」および**東日本大震災に端を発したエネルギー問題が契機となって、「いばらき自然エネルギーネットワーク」**を開始し、自治体、企業などとの茨城県内ネットワーク形成を図っている。
- ② **学野毎に研究成果を確認し研究推進を図る**：理学野地球環境科学領域の野口高明教授は、**はやぶさ探査機が持ち帰った宇宙微粒子についての鉱物・岩石学の解析的研究**を行い、その成果としてScienceに論文6報を発表した。**人文学部の共同研究ユニット**である「**愛と傷つきやすさの研究会**」と常磐大学「**国際被害者学研究所**」とが合同で**英語発表形式の国際的共同研究会**を2回開催し、研究テーマ「**2011.3.11. 被災に関する研究報告**」及び、「**政治的**

抑圧」について研究発表を実施した。工学部では、**世界的な研究成果をあげている個々の教員の研究推進を図ると共に、学科・専攻を横断した組織的な研究を展開し、より一層の産学連携を強化するために、平成24年1月に4つの工学部附属教育研究センター「ライフサポート科学教育研究センター」「塑性加工科学教育研究センター」「グリーンデバイス教育研究センター」「高度化防災セキュリティ技術教育研究センター」**を設立した。

- ③ **外部資金の獲得**：研究企画推進会議の下に「**競争的資金獲得専門委員会**」を設置し、外部資金獲得戦略を策定した。この一つとして、科学研究費補助金の獲得促進のため、(1) 科学研究費補助金申請助言制度の創設、(2) 研究計画調書作成を重視した実践的な説明会、(3) 助言制度を活用できなかった者の計画調書のブラッシュアップなどの採択件数の充実策を実施した。結果として、**科学研究費補助金の申請件数が平成22年度実績を上回り、科学研究費補助金の採択件数（212件（平成22年度：185件））と獲得額（5.7億円（平成22年度：4.6億円））においても増加の成果があった。**

3. その他の目標

3. 社会連携事業の推進

茨城大学は、高い社会貢献機能を有する大学として、地域と連携した教育と研究を推進し、その成果を積極的に社会に発信し還元して、地域の教育・文化の向上、環境保全、産業振興、地域社会の発展に寄与することを目指している。本学の社会連携事業を推進する地域連携推進本部は、茨城大学**地域連携第2期プラン「地域とともに発展する大学」**の3つの主たる活動のうち、(1) **学生地域参画プロジェクト**6件の推進と、(2) **茨城県北ジオパーク**について日本ジオパーク認定を申請し、9月に日本ジオパークに認定を受ける活動を展開した。

- ① **人文学部**では、**常陸大宮市及び大洗町との地域連携協定に基づき、地域活性と学生の実践教育を運動させた取組を実施した**。常陸大宮市企画課と人文学部の共同の集講義と実習の授業（教養科目：総合科目）の開講、市民大学講座「**世界遺産の現在と未来**」（秋季3回）、「**中国古典のことば**」（春季3回）の開催、農を介した都市農村交流事業「**塩田そばの学校**」（開催3回）、「**塩田お米づくり体験オーナー**」（開催2回）のサポート（参加学生延べ60名）、フィールド研究発表会「**アクションミーティング2012**」（研究発表：3学生グループ、ポスター発表：5学生グループ）の開催、地域連携事業内容を知らせる壁新聞「**ひたちOh!宮**」の作成、大洗町明神町の空き家調査（都市計画論ゼミナール学生）等を実施した。

茨城県経営者協会と茨城大学文理・人文学部同窓会の協力を得て、授業科目「地域連携論（Ⅰ、Ⅱ）－働く意義・学ぶ意味」の開講（受講者：Ⅰ74名、Ⅱ101名）、公開シンポジウム「働く意義・学ぶ意味」の開催（受講者185名）、県内主要企業の人事担当者による公開模擬面接等を実施した。同窓会の支援の下に、「学生懸賞論文」事業を立ち上げ、26編の応募から優秀賞2編を表彰した。本学教員が中心となり、地域史シンポジウム「古代常陸の原像－那賀郡の成立と台渡里官衛遺跡群－」（県内外から参加者194名）を開催した。

- ② **教育学部**では、**震災復興のための学生ボランティア活動**を推進した。教育現場の復旧作業に素早く対応できる大学が少ない中、附属学校および近隣の公立学校に学生ボランティア(56名)を募集・派遣してサポートを行った(全国の附属学校施設の中でも被害の大きかった附属小学校に延べ124日、水戸市教育委員会との連携による派遣延べ40日、他茨城県内の学校に延べ26日、計延べ190日)。
- ③ **理学部**では、**教員の専門性を活かした地域連携活動を多面的**に実施した。**高大連携活動**では、**スーパーサイエンスハイスクール(SSH)事業**や**サイエンスパートナーシッププログラム(SPP)事業**での高等学校支援(一部の成果(BZ化学振動反応に関する研究)が欧文一流学術雑誌に掲載)、「未来の科学者育成事業」(茨城県教育庁；各種科学オリンピック参加事業)への支援、「高校生科学発表会@茨城大学」の開催(茨城県内外の17校から約220名を超える高校生と高校教員が参加し、52演題の発表)が実施された。茨城県教育庁と連携して、小中学校教諭の理科研修への支援、社会教育施設「ミュージアムパーク茨城自然博物館」への支援を実施した。この中で、高校生が発見した約1,650万年前の古代ゾウ頭蓋化石の共同調査を行い、社会教育活動に貢献した。
- 福島第一原子力発電所事故を受けて、放射線計測や放射線影響学を専門とする教員を中心に、放射線の健康影響に関する説明講演**を消費者団体、市町村職員、生産者団体、一般市民等を対象に行っており、その回数は延べ200回を超えた。また、日本地球惑星科学連合・放射化学会連携緊急放射性物質サンプリングの拠点として、東北・関東で大気中の放射能濃度を測定し、そのデータを取りまとめ公表する中心的な役割を果たした。
- ④ **農学部**では、「食育の活性化を通じた農産物地産地消の推進」の取組、小学校での「**食育モデル授業**」を地元自治体と共催し実施した。また、茨城県と地域3自治体と連携し、**シンポジウム「地域と連携したバイオ燃料生産の展望」**を開催した。
- ⑤ **図書館**では、**企画展「東日本大震災における茨城県内の被災写真パネル展」**(茨城大学と茨城新聞社の合同企画：10月)、**写真展「被災した茨城の文化財・歴史資料のレスキュー活動」**と特別展示「襖の中のワンダーランドー救出された歴史資料からー」(12月：来場者660人)を開催した。
- ⑥ **フロンティア応用原子科学研究センター**では、平成23年3月に発生した東日本大震災の影響で損傷を受けたビームラインおよび中性子回折装置の復旧活動を行い、平成24年1月にビームが再開された。センターでは装置の調整を進め、産業界への利用支援活動を2月から開始した。
- ⑦ **宇宙科学教育研究センター**では、NHK水戸放送局と共催し、「**星**」と「**宇宙**」をテーマに被災地における**地域交流活動の活性化を図った交流イベント「ハルカとミヅカ」**(8月)を開催した。**学生100名を超えるボランティアの参加**があり、音楽コンサート、科学工作教室、観望会等が開かれ、2,000人を超える地域の市民・子供たち参加者が集った。3月には、JST事業「科学と芸術のつどい」として、被災地である北茨城市において、「六角堂再建記念・観星会ー自然と文化を語るつどい」を開催し、地域の市民・子供たち500人を超える参加者を得て、深い感動を共有する機会をつくった。

- ⑧ **工学部**では、学生地域参画プロジェクトに採択された「女性応援プロジェクト下～がんばれ県北地区の女性たち～」に関して3つのイベント企画を開催した。具体的には、県北地域の子育て中の主婦に対してリフレッシュ講座3回(11月16、21、28日)、女性コミュニティ活性化を目的としたパネル討論会を含むビューティサロン1回(12月18日)、就職活動中の女子学生を対象とした就活メイク講座1回(11月26日)を開催し、延べ300名を超える参加者と、茨城新聞や地元テレビ局(JWAY)、ラジオ局(FMひたち)からの取材を迎えて、地域の女性コミュニティ形成に大きく貢献した。なお、このプロジェクトは当該年度において学生地域参画プロジェクト優秀賞を得ている。
- ⑨ 茨城大学の**同窓会との絆が、東日本大震災に見舞われた中で強まった**。同窓会連合会会報の発行及び大学役員と同窓会との懇談会開催などにより、大学施設の被害状況について同窓会と認識の共有が深まり、同窓会から本学に多くの支援が寄せられた。日立キャンパス震災復興支援募金による寄付及び岡倉天心記念六角堂等復興基金への寄付等があった。

4. 国際化に関する目標 4. 国際交流の推進

- ① 国際交流協定校との交流充実を目的とした以下の**重点国際交流事業**においては、当初計画を上回る事業の進展と成果があった。
- (1) ベトナム国家大学との「ベトナムにおける自然災害と気候変動の影響に関する共同研究と教育プログラムの開発」事業においては、現地調査から海岸堤防崩壊の履歴が明らかとなり、海岸堤防崩壊のメカニズムの解明と適応策の提言のための測定機器の設置実験がなされた。共同研究に参加する大学院生、研究員が関連するシンポジウム、ワークショップにおいて研究発表が行われ、相互の大学で研修する事業等を通じた交流拡大があった。
- (2) ボゴール農科大学(インドネシア)との「ダブルディグリー・プログラム関連事業の一環としての共同開講授業の展開と高度化」事業では、ダブルディグリー・プログラムに関する協定を締結し、ボゴール農科大学大学院生の受入が始まった。また、ウダヤナ大学(インドネシア)ともダブルディグリー・プログラムに関する協定の締結を行った。
- (3) プーケット・ラチャパット大学理工学部(タイ)との「サステイナビリティ学教育の国際実践教育演習」事業では、現地での演習授業に、両大学の教員、大学院生が参加し、学生にとっては貴重な経験となった。
- ② **留学生センター**を中心に、オーストラリアのシドニー工大(UTS)とインドネシアのインドネシア教育大学(UPI)との**学生交流協定締結**を推進し実現させ、平成24年4月から授業料相互不徴収で学生の相互派遣・受入れを行うこととした。また、平成22年度に締結されたタイのトゥラキットバンディット大学(DPU)との学生交流協定に基づき、4月から合計3名の留学生を受け入れた。さらに、韓国・仁済大学校で、8月7日～27日までの3週間にわたって**韓国語短期研修**を実施し、計28名の学生が参加した。

- ③ 人文学部では、2つの国際交流事業「カナダ国マギル大学への英語研修講座」と「ベトナム学生交流の旅」を選定し、支援したことから、16名の学生がマギル大学において4週間の英語プログラムを受講した。交流協定校の学生に対する受入プログラムを充実する「英語で開講する科目」を7科目開講した。また、「英語で開講する科目」を、本学部の学生と同時に、交流協定校からの留学生も履修できる機能も併せ持つ国際教養プログラムを平成24年度から学年進行で実施する準備を行った。
- ④ 理学部は、カセサート大学（タイ）理学部と国際学術交流学部間協定を締結し、共同研究を推進すると共に、本学大学院生が研究目的の短期留学をしたほか、タイ・カセサート大学理学部の博士後期課程大学院生1名を短期間受け入れるなど、交流を発展させた。
- ⑤ 産学官連携イノベーション創成機構は、地域企業の海外展開支援を目的とした国際産学連携プロジェクトを立ち上げた。海外との学学ネットワークを活用した企業情報の提供や、地域支援機関との連携による留学生インターシップの推進を行う計画で、平成23年12月に第1回のセミナーを実施した。セミナーではシンガポールおよびインドネシアから講師を招聘し、両国の産学連携事業について講演いただくとともに、地域の企業訪問による海外進出動向調査を実施した。

5. 附属学校に関する目標

5. 附属学校における教育及び教育実習事業の推進

- ① 教育実習体制の改革と教育実習の見直し
新しい教員養成制度における教育実習のあり方を具体的に構想するためのワーキング・グループを設置し、検討を開始した。
附属幼稚園、附属小学校、附属中学校、附属特別支援学校で現在の教員養成カリキュラムに従って教育実習を行った。なお、附属小学校では、震災により校舎の一部が損壊したため、教育実習は例年の期間（5月～）とは異なり、9月～10月に実施することとなった。
附属学校委員会は、各附属学校に共通する学校評価の様式と学校評価の在り方を検討し、附属学校評議員細則を改正し、学校評議員の協力を得て学校関係者評価を充実させ、学校評価報告書を作成した。
- ② 教育学部と附属学校の共同研究事業の促進
教育学部と附属学校との共同研究事業を促進するために、
- (1) 学部長裁量経費を活用して「学部と附属学校との共同研究計画」を募集し、合計12件の応募に対し6件を採択し、組織的な取り組みの研究・教育を促進した。
 - (2) 学部と附属学校の教科別・領域別交流会を開催し、教育方法の改善に活かす取り組みを着実に進めた。
 - (3) 学部と附属学校の連携共同研究は72件あり、多くの分野での共同研究が定着しつつある。
 - (4) 学部と附属中学校で、6教科において教科分野単位の「授業づくり研究会」を実施した。
 - (5) 各附属学校園の公開授業研究会に学部教員が共同研究者として参加し、共同研究の成果を示した。

③ モデル教育事業の実施

附属学校の在り方について、附属学校の教員と学部教員が一堂に会して理解を深めるとともに、これまでの附属学校の実践研究や学部との連携研究の成果を広く地域社会に公開する目的で、茨城大学教育学部主催による第一回附属学校フォーラム「地域のモデル校としての附属学校—大学・学部の連携をふまえて—」を開催し、136名の参加者があった。

- (1) 附属中学校は、教科毎に「授業づくり研究会」を定期的に開催し、地域におけるモデル的な学校となるよう研究開発を行った。附属特別支援学校は、公開授業研究会（特別支援学校の教科指導（国語）における授業づくり）、公開講座（心理検査法研修、教材・教具開発、自立活動）、水戸教育事務所と連携した管内特別支援学級担任研修会を開催した。
- (2) 各附属学校は、公開授業研究会を開催し、地域のモデル校として各学校教育の研究成果を公開した。参加者数は昨年より増加した。

2. 業務運営・財務内容等の状況

II 業務運営の改善及び効率化に関する目標

① 業務監査の充実

監査員事前説明会において新規に「監査員心得」を作成し、「監査員の心得、守秘義務等の注意事項及び監査技法等」についてのレクチャーを実施し、定期監査における監査員の増員を図った（従前延べ25名から45名へ増員）。定期監査においては、新たに被監査部局事務責任者に対し、監査責任者からのヒアリングを実施し、当該責任者の把握するリスク及び課題等について聴取の後、実地監査を行った。

② 専門的業務の人材の確保

事務系の専門職制度の導入（平成22年度制定）により、情報処理部門に対し、情報基盤主任専門職（IT主任専門職）、同専門職（IT専門職）を配置した。事務幹部職員への学内職員からの登用試験を実施した。非常勤職員から常勤職員への登用制度において、TOEIC等の高得点者が登用され、専門的業務の人材の確保につながった。

③ 複数の学科の教育を担当する教員公募の実施

工学部では、教員の教育負担を数値化し、共通教育や研究推進も踏まえて、第二期中期計画期間中の新規教員採用計画表を作成した。学部、学科単位の年齢構成を明らかにし、複数の学科（カリキュラム）の担当も義務化して企画立案委員会で学科などの希望を取り入れながら日立事業所全体から見て好ましい教員公募内容を決定するようにした。平成23年度の4名の教員募集から適用している。

④ ペーパーレス会議の拡充

新たに6つの全学的な委員会が、ペーパーレス会議システムを活用して開催し、印刷経費・用紙、作業時間を大幅に節約することができた。新たに事務局第2会議室に、iPadを24台設置し、ペーパーレス会議システムを活用できる環境を拡充整備した。

Ⅲ 財務内容の改善に関する目標

① 外部資金による自己収入の増加

外部資金獲得に向けた取組として、研究企画推進会議は、(1) 若手教員の科研費獲得に繋がる研究費支援、(2) 大型の科研費申請でA評価を得た不採択者への研究費支援、(3) 競争的資金の説明会等参加者への旅費の支援を、本学の政策配分経費である学術研究推進経費から配分して、支援を行った。

さらに、研究企画推進会議の下に設置した競争的資金獲得専門委員会では、

① 科研費申請助言制度の活用を促進、② 研究計画調書の作成をより重視した実践的な科研費説明会の実施、③ 計画調書のブラッシュアップなどの採択件数の充実策を実施した。

その結果、**科研費の申請件数、採択件数と獲得額、共同研究、受託研究等の外部資金も昨年度を上回る実績**を挙げた(科研費の申請件数：436件(昨年度：415件)、採択実績：212件、5.7億円(平成22年度：185件、4.6億円)、共同研究、受託研究等：6.7億円(平成22年度：6.4億円))。

② 経費の節減

エネルギーのグリーン化計画・省エネルギー対策年次計画を策定し、(1)

高効率照明器具への改修、廊下部分のLED照明・自動点滅の取付、窓の二重化、個別空調集中管理システム及び電力量監視装置の導入等の節電対策を実施した。(2) 暖房効率の悪い大講義室等に対して空気循環設備を設置、大学全体で照明の照度を確認し、法律で定められた明るさまで照明器具の間引きを行い、間引きにより基準の明るさが確保できない部分は、電力消費の少ないLEDスタンドを購入し改善を図る等電力消費の縮減を図った。

経費節減推進本部では、(1) 経済産業省から夏の使用最大電力の15%以上削減する使用制限が発動されたことを受け、節電対策を実施した。また、使用制限期間以降についても、新たに節電対策を決定し実施した。その結果、光熱水料は、前年度比、電気料3%減、ガス料21%減、水道料24%減となり、光熱水料全体では11%減となった。節減額は、約3,800万円となった。(2) 温室効果ガス及び光熱水料の削減を進めるために、施設・設備の改修、交換等の財源を毎年確保すること及び節減を行った学部等に対しインセンティブを付与することを目的とした「**温室効果ガス削減に向けた新たな取組**」を決定した。

Ⅳ 自己点検・評価及び当該状況に係る情報の提供に関する目標

① 外部評価の実施

研究系センター(地域連携推進本部、フロンティア応用原子科学研究センター、宇宙科学教育研究センター)では外部評価を行い、改善策を検討し、実施できることから改善に取り組んだ。

本学の地域貢献活動について、大学評価・学位授与機構による外部評価を平成26年度に受審することを決定した。

② 自己点検評価システムの整備と教育研究活動の改善への情報提供

教員業務評価の実施にあたっては、各学野共通に実施できるよう、評価手順の概要や様式等を記載した実施要領的なものとして「**教員業務評価の実施について**」と新たな「**業務自己点検評価書**」を作成し、円滑な教員業務評価実施の環境を整えた。教員業務評価のための基礎データ(各教員ごとに、教養教育、学士課程教育、大学院課程教育の成績分布データ、各教員ごとの論文、著書、学会発表、社会貢献)を収集し、評価データベースを改善した。教育研究のデータベースを基に、GPA制度の改善及び本学の研究活動の現状把握について情報提供を行った。

③ 情報公開の促進

情報公開のワーキング・グループは、平成23年4月1日に義務化された全ての事項と公表が望ましい2つの事項(就職者数・就職分野、障害者支援)について、大学ホームページに公表し、更に公表情報を再度精査し、10月に更新した。

Ⅴ その他業務運営に関する重要目標

① 防災対策危機管理マニュアルの整備

東日本大震災での課題を検討し、危機管理に係る個別マニュアル「原子力防災対策危機管理個別マニュアル、授業中の「教員と学生」に対する地震対応ガイドライン、地震発生時における入館者に対する図書館の対応、地震対応マニュアル(学生用パンフ)、原子力関係事故対応マニュアル(幼稚園、小学校、中学校、特別支援学校)」を策定し、全教職員(非常勤講師含む)及び学生全員に配布した。

② いばらき自然エネルギーネットワークの発足

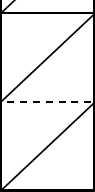
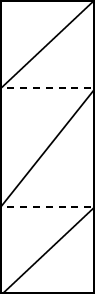
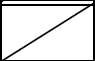
「地域サステナ」および東日本大震災に端を発したエネルギー問題が契機となって、平成23年7月より「いばらき自然エネルギーネットワーク」準備会を開始し、自治体、企業などを含めた研究会などを通じた茨城県内のネットワーク形成を図った。本ネットワークは、平成24年3月に正式発足し、設立記念シンポジウムを開催するに至っており、低炭素社会づくりの実践として貢献している。

○ 項目別の状況

I 業務運営・財務内容等の状況に関する目標
 (1) 業務運営の改善及び効率化に関する目標
 ① 組織運営の改善に関する目標

中期目標
 ① 法人運営体制及び事務管理体制を効率的に運営する。
 ② 業務の専門性に合った人材確保・育成を行い、業務運営を改善する。
 ③ 教育研究組織の運営にあたって、教員資源を有効に活用できるように改善する。

中期計画	年度計画	進捗状況	ウエイト
<法人運営体制の改善> 【41】法人組織及び法人運営体制を見直し、運営の改善と効率化を図る。 施策として以下の取組を実施する。役員会・副学長学長補佐会議・副学長学部長会議の関係の見直し、経営協議会・教育研究評議会の会議運営の改善、理事とその統括組織との関係の見直し、第3期中期計画検討委員会を組織	計画施策：役員会・副学長学長補佐会議・副学長学部長会議の関係の見直し 【41-1】(22年度に達成済みのため、23年度以降の年度計画なし)	/	/
	計画施策：経営協議会・教育研究評議会の会議運営の改善 【41-2】(22年度に達成済みのため、23年度以降の年度計画なし)	/	/
	計画施策：理事とその統括組織との関係の見直し 【41-3】(22年度に達成済みのため、23年度以降の年度計画なし)	/	/
	計画施策：第3期中期計画検討委員会を組織 【41-4】(24年度から実施する計画のため、23年度は年度計画なし)	/	/
<事務管理体制の改善> 【42】事務管理体制の見直しを行い、効率的に運営できる体制に改善する。 施策として以下の取組を実施する。事務局内の事務管理体制の改善	計画施策：事務局内の事務管理体制の改善 【42】前年度の検討を受けて、第2次改革を行う。共通事務処置方式を運用する。	III	/
<職員登用及び職員の職能化による組織改革> 【43】教員及び職員の業務の専門性に合った登用を行い、効果的な運営に生かす。 施策として以下の取組を実施する。教職員人事システムの見直し、任期制の見直し、教職員定数管理の見直し	計画施策：教職員人事システムの見直し 【43-1】教員人事について、共通の管理運営制度を引き続き検討する。	III	/
	計画施策：任期制の見直し 【43-2】教員のプロジェクト任期制に加え、新たな任期制度の導入について引き続き検討する。	III	/
	計画施策：教職員定数管理の見直し 【43-3】今後の教職員の定数管理方針について、引き続き検討する。	III	/
【44】採用の工夫や多様な研修を行って、職員の職能化を図る。 施策として以下の取組を実施する。職員研修方針の改善、専門職の充実	計画施策：職員研修方針の改善 【44-1】第2期の職員研修方針にしたがって研修プログラムを実施する。	III	/
	計画施策：専門職の充実 【44-2】順次、専門職職員を充実するとともに、研修計画を実行する。	III	/

<p>【45】男女共同参画事業を推進し、女性教職員を積極的に活用する施策を導入する。 施策として以下の取組を実施する。女性教職員の採用促進施策の導入、女性教職員支援策の導入</p>	<p>計画施策：女性教員の採用促進施策の導入 【45-1】女性教員採用促進計画を定め、採用促進策を実施に移す。</p> <hr/> <p>計画施策：女性教職員支援策の導入 【45-2】女性教職員の就業を支援する制度を整備し導入する。</p>	<p>III</p> <hr/> <p>III</p>	
<p><教育研究運営組織の改善> 【46】学部学野制を有効に活用した新たな教員運用方式を導入して、教育研究組織の運営を改善する。 施策として以下の取組を実施する。学部改組及び研究科改組と関連する教員定数管理の見直し、学部研究科を越えた教育研究での教員の有効活用、教員年齢バランスの見直し</p>	<p>計画施策：学部改組及び研究科改組と関連する教員定数管理の見直し 【46-1】今後の教職員の定数管理方針について、引き続き検討する。</p> <hr/> <p>計画施策：学部研究科を越えた教育研究での教員の有効活用 【46-2】学士課程又は修士課程の専門教育において、学部又は研究科を越えて教員が授業を提供し、単位を付与することのできる教育制度を検討する。</p> <hr/> <p>計画施策：教員年齢バランスの見直し 【46-3】大学は教員年齢バランスの適正化のための方策を引き続き検討する。</p>	<p>III</p> <hr/> <p>III</p> <hr/> <p>III</p>	
		<p>ウェイト小計</p>	

I 業務運営・財務内容等の状況
 (1) 業務運営の改善及び効率化に関する目標
 ② 事務等の効率化・合理化に関する目標

中期目標 ① 効率的な事務遂行を目指して、事務組織の機能を改善する。

中期計画	年度計画	進捗状況	ウェイト
<事務機能の改革> 【47】大学運営に柔軟に適応した効率的な事務機能の実現を図る。 施策として以下の取組を実施する。事務業務実施組織の機能別体系化	計画施策：事務業務実施組織の機能別体系化 【47】実現可能な業務や緊急に改善すべき業務から、機能別体系化を進める。	III	/
<事務業務の効率化・合理化> 【48】業務の簡素化とIT化を推進する。 施策として以下の取組を実施する。IT基盤センターの組織と機能の見直し、主要な会議のIT化、事務処理の改善	計画施策：IT基盤センターの組織と機能の見直し 【48-1】点検評価等を基に、センター改革案を策定し、センター改編の準備を行う。	III	/
	計画施策：主要な会議のIT化 【48-2】IT化が可能な会議をさらに選び、IT化を図る。	III	/
	計画施策：事務処理の改善 【48-3】新たな決裁方式を決定し、全ての部署で適用する。	III	/
		ウェイト小計	/
		ウェイト総計	/

[ウェイト付けの理由] 該当なし

：

(1) 業務運営の改善及び効率化に関する特記事項

1. 特記事項

・法人の経営戦略に基づく経費及び人員枠等、資源配分の措置状況
(関連年度計画：43-3、46-1、50)

教職員人件費の削減にあたっては、学長運用教員(60人)の継続により、目標を上回る削減率を達成した。

平成23年度は、対平成17年度人件費三目の△5%減目標に対し、△11.5%減(人勸を除くと△8.1%減)である。

【教員】不補充年次計画により平成23年度末までに60人分確保、学長運用教員使用数は15人

【職員】定数削減年次計画により平成23年度までに15人分確保、新規ポスト等使用数は5人

・事務支援室による振興局支援、大震災・放射能汚染復旧支援
(関連年度計画：42-1)

東日本大震災に伴い大震災・放射能汚染復興支援会議が設置され、その支援担当として、学術振興局に大震災・放射能汚染復旧支援担当の継続雇用職員(事務支援室：派遣型)1名を配置した。これにより、学内連絡・調整体制及び学外の窓口体制が整い、復興支援の円滑化が図られた。

・業務監査の充実(関連年度計画：59)

内部統制循環整備プロセス概念図及び監査方針及び監査計画に基づき、予定された各監査を実施するとともに、指摘事項及び改善事項については具体的な改善報告を求め継続的なモニタリングを実行した。

① 監査機能の見直しについて

定期監査における監査員の増員を図る(従前延べ25名から45名へ増員)とともに、監査員事前説明会において新規に「監査員心得」を作成し、「監査員の心得、守秘義務等の注意事項及び監査技法等」についてのレクチャーを実施した。

② 監査機能の充実について

定期監査においては、新たに被監査部局事務責任者に対し、監査責任者からのヒアリングを実施し、当該責任者の把握するリスク及び課題等について聴取の後、実地監査を行った。

また、監査終了後の継続的なモニタリングにより発見した事項(預り金等)について、速やかなフォローアップ監査を実施した。

③ 改善に生かす仕組みの活用について

現金出納(預り金)監査におけるフォローアップ監査の実施-附属小学校2回
定期監査におけるフォローアップ監査-図書館関係1回

共通の観点に係る取組み状況

1. 業務運営の改善及び効率化の観点

○ 戦略的・効果的な資源配分、業務運営の効率化を図っているか。

・ペーパーレス会議の拡充・拡大(関連年度計画：48-2)

平成21年度に事務局第1会議室に整備されたペーパーレス会議システムを活用して、平成23年度は、新たにVCS管理運用委員会、大学院委員会、危機管理室会議、情報セキュリティ委員会、研究企画推進会議、部課長事務長会議等で会議を開催するようになった。平成22年度の印刷経費・用紙等で約400万円、作業時間で約120時間節約できた。事務局第2会議室に、iPadを24台設置し、iPadの一括管理ラックも用意し、事務局第1会議室の予備室として、ペーパーレス会議システムを活用できる環境を整えた。

・震災復興等のため第1～3次までの補正予算を措置(関連年度計画：27-4)

第1次補正予算	東日本大震災復旧費として国から措置された 施設整備補助金 11億5,300万円 運営費交付金 1億6,900万円
第2次補正予算	国からの災害復旧費対象外である建物・設備復旧経費として 工事・設計費 1億1,200万円 60万円未満設備費及び役務費 9,100万円
第3次補正予算	東日本大震災復旧費として国から追加措置された 施設整備補助金 5億2,500万円 運営費交付金 3億2,300万円 (うち被災学生授業料・入学科免除分 9,600万円)

東日本大震災とそれに伴う福島第一原子力発電所事故後の復興等にあたって、即効性のある研究成果が期待できる研究課題を対象に、従来、特定課題研究助成費として一般に助成していたものを、「茨城大学特定課題研究助成費(震災復興復旧等調査・研究)」に振り替えて1,092万円の助成を実施した。助成にあたっては、復興支援運営委員会の下に設置した「放射性物質対策チーム」と「地震・津波被害対策チーム」において、その配分を受けた32プロジェクトがそれぞれ活動した。その成果は、平成24年3月28日に一般公開で開催された調査・研究報告会で発表された。

この他に、学長裁量経費から「復興支援調査研究助成費」として、「放射性物質対策チーム」と「地震・津波被害対策チーム」の16プロジェクトに、約1,100万円を配分し、調査活動を実施した。

○ 外部有識者の積極的活用や監査機能の充実が図られているか。

・外部有識者の活用状況（関連年度計画：58、17-1）

外部有識者の活用により運営の活性化が図られている。
 経営協議会の外部委員には、茨城県副知事を始めとして、県内に所在する独立行政法人、NPO法人、企業、教育界、マスコミ等の代表等に参画いただき、毎回、審議事項とは別に討議の時間を設け、大学が設定したテーマについて民官学の経営者等の視点からの幅広いご助言をいただき、大学運営の改善に役立っている。

- ・平成23年度第3回経営協議会 討議事項 東日本大震災に関する本学の対応について
- ・平成23年度第6回経営協議会 討議事項 茨城大学における震災復興支援について
- ・平成23年度第8回経営協議会 討議事項 平成24年度政府予算と茨城大学の運営費交付金について
- ・平成23年度第12回経営協議会 討議事項 最近の茨城大学における諸問題について

具体的な活用事例は、下記公表状況に掲載しているとおりであるが、「原子力技術の開発や原子力に対する正しい考え方を積極的に発信していただきたい(第3回)」、「放射性物質の検査や住民説明会での専門家の協力は、地方自治体の説明とあわせて協力が必要である(第6回)」との意見については、「大震災・放射能汚染復興支援会議」を設置し、その下の「復興支援運営委員会」の中に、「放射性物質対策チーム」と「地震・津波被害対策チーム」を組織した。放射性物質対策チームをはじめ、学内の専門分野の教員により、放射性物質に関する講演・相談活動に積極的に取り組み、さらに地方公共団体や学校、農業団体からの要請により、教員を講師として派遣した(約200件)。復興プロジェクト経費として特定課題研究助成費(震災復興復旧等調査・研究)及び学長裁量経費を措置し、放射性物質対策チーム16プロジェクト、地震・津波被害対策チーム16プロジェクトがそれぞれ活動した。その成果については、平成24年3月28日に一般公開で開催された調査・研究報告会で発表された。また、茨城県と復興支援に関する意見交換会を開催し、地震・津波被害対策チームでは、県内の学校教員に対する防災講習会の開催などを検討している(平成24年度 4月から7月まで実施中)。

大学院委員会の将来構想専門委員会のもとに博士後期課程WGを設置し、博士課程改組案の検討を行うと共に、外部有識者からなるアドバイザーボード委員会を設け、外部有識者からの改組案に対する意見聴取や助言を受け、社会ニーズを踏まえた改組案の策定を目指している。

アドバイザーボード委員会は地方公共団体(県および東海村)2名、大学関係者2名、公的研究機関2名、地元企業3名の合計9名で構成され、平成23年度は、8月10日と3月30日に委員会を開催している。

・経営協議会の審議状況・運営への活用状況及び関連する情報の公表状況
 (関連年度計画：58)

経営協議会の審議状況・運営への活用状況及び関連する情報の公表では、**審議状況**については、茨城大学ホームページ→総合案内→情報公開→諸会議議事要録→経営協議会 に、**運営への活用状況**については、茨城大学ホームページ→総合案内→情報公開→経営協議会(学外委員)からの意見を法人運営の改善に活用した取組等に掲載し公表している。

・業務監査の充実（関連年度計画：59）

- 特記事項に記載のほか、以下の取り組み等を実施した。
- ・効果的な監査の実施結果
 定期監査において「国立大学法人茨城大学教職員旅費規程」、「同役員旅費規程」についての指摘を行い、同規程の改正を図った。
- ・法改正及び省令改正への対応
 公文書管理法の制定及び学校教育法施行規則改正への対応として、「国立大学法人茨城大学法人文書管理規則」及び「教育情報の公表状況」を業務監査の監査項目として掲げ監査を実施した。

○ 従前の業務実績の評価結果について運営に活用しているか。

平成22年度の実績のうち、『大学院博士課程について、学生収容定員の充足率が90%を満たさなかったことから、今後、速やかに定員の充足に向け、入学定員の適正化に努めることや、入学者の学力水準に留意しつつ充足に努めることが求められる。(なお、平成23年度は90%を満たしている。)]とご指摘いただきましたが、学生への経済的支援の拡大(入学料と授業料の減免、TA予算の増額など)、毎年実施している10月入学の入試説明会等を数回開催することにより、平成23年5月1日付けの大学院博士課程の学生収容定員の充足率は、97.4%と改善いたしました。

I 業務運営・財務内容等の状況
 (2) 財務内容の改善に関する目標
 ① 外部研究資金、寄附金その他の自己収入の増加に関する目標

中期目標 ① 外部資金等の自己収入を増やす。

中期計画	年度計画	進捗状況	ウェイト
<p><外部資金による自己収入の増加> 【49】外部研究資金の獲得に組織的に取り組み、自己収入を増やす。 施策として以下の取組を実施する。外部資金獲得増</p>	<p>計画施策：外部資金獲得増 【49】科学研究費、共同研究、受託研究、その他外部資金の獲得増を図る。</p>	III	/
		ウェイト小計	/

I 業務運営・財務内容等の状況
 (2) 財務内容の改善に関する目標
 ② 経費の抑制に関する目標

中期目標	① 「総人件費改革」の趣旨を踏まえ、第2期期間中に人件費の削減を行う。 ② 管理的経費の節減・合理化に努め、経費を効率的に執行する ③ 財政運営の基本計画を作成し、運営経費を適正かつ効率的に配分し執行する。
------	---

中期計画	年度計画	進捗状況	ウェイト
<人件費改革> 【50】「総人件費改革」の趣旨を踏まえ、平成23年度までの人件費削減を行う。 施策として以下の取組を実施する。「総人件費改革」の趣旨を踏まえた人件費削減	計画施策：「総人件費改革」の趣旨を踏まえた人件費削減 【50】第1期からの人件費削減方針を堅持し、継続して削減する。平成23年度をもって、「総人件費改革」の趣旨を踏まえた人件費削減は終了する。	IV	/
<経費節減> 【51】管理的経費の節減・合理化に努め、経費を効率的に執行しながら、低炭素活動を実践する。 施策として以下の取組を実施する。管理経費の節減・合理化、省エネルギー対策の強化、低炭素活動の実践	計画施策：管理経費の節減・合理化 【51-1】第2期における管理経費の節減・合理化についての多様な取組方針にしたがって、管理経費の節減・合理化に努める。	III	/
	計画施策：省エネルギー対策の強化 【51-2】第2期省エネルギー対策計画案を確定し、取組み可能なものから実施する。	III	/
	計画施策：低炭素活動の実践 【51-3】低炭素活動実践計画にしたがって、取組み可能なものから実施する。	III	/
<計画的財政運営> 【52】第2期財政運営の基本計画を毎年度見直し、第2期中の計画的財政運営を図る。 施策として以下の取組を実施する。第2期財政運営基本計画の遂行と毎年度見直し	計画施策：第2期財政運営基本計画の遂行と毎年度見直し 【52】第2期財政運営基本計画を遂行するとともに、毎年度見直し、改善を図って、次年度計画に反映する。	III	/
ウェイト小計			/

I 業務運営・財務内容等の状況
 (2) 財務内容の改善に関する目標
 ③ 資産の運用管理の改善に関する目標

中期目標
 ① 財務状況を的確に把握し、資産を適正に保つ。
 ② 資産の効率的・効果的な運用を図る。

中期計画	年度計画	進捗状況	ウェイト
<財務状況の管理と改善> 【53】財務諸表と収入支出予算と決算を分析し、学内資源配分の改善を図る。 施策として以下の取組を実施する。決算ヒアリングと財務分析の活用、政策配分経費事業の評価による見直し、政策的予算配分編成方針の策定	計画施策：決算ヒアリングと財務分析の活用 【53-1】前事業年度の財務諸表を分析し、予算と決算の乖離が著しい場合などに随時決算ヒアリング・調査を行い、改善を図るとともに、計画的な財務状況を維持し、分析結果を翌事業年度の予算編成に反映させる。	III	/
	計画施策：政策配分経費事業の評価による見直し 【53-2】前年度の政策配分経費による事業を点検評価し、次年度の事業計画に生かす。	III	
	計画施策：政策的予算配分編成方針の策定 【53-3】政策的な予算配分方針を策定し、戦略的な予算編成を行う。	III	
<計画的予算執行> 【54】予備費等の計上により適切に予算を運用し、目的積立金を積極的に活用する。 施策として以下の取組を実施する。正確な年度人件費計上、中間決算の実施、目的積立金活用方針策定	計画施策：正確な年度人件費計上 【54-1】予算編成時点で正確な年度人件費を計上し、適正な財務運営を行う。	III	/
	計画施策：中間決算の実施 【54-2】中間決算を執行し、財務執行状況を的確に把握する。	III	
	計画施策：目的積立金活用方針策定 【54-3】目的積立金の活用年次方針にしたがって、目的積立金を活用する。	III	
<保有資産の運用改善> 【55】保有資産の運用を効率的に行う。 施策として以下の取組を実施する。土地と建物の利用頻度調査及び利用価値の評価、資金の適切な運用とその有効活用	計画施策：土地と建物の利用頻度調査及び利用価値の評価 【55-1】土地と建物の利用頻度調査及び利用価値の評価を行い、効率的・効果的な運用を進める。各施設等の管理責任者は、毎年、利用頻度調査を実施する。	III	/
	計画施策：資金の適切な運用とその有効活用 【55-2】年間資金の流れを予測し、資金の適切な運用と有効活用を図る。そのために、月例報告を行う。	III	
		ウェイト小計	/
		ウェイト総計	

[ウェイト付けの理由] 該当なし

:

(2) 財務内容の改善に関する特記事項

1. 特記事項

・教職員人件費の削減にあたって学長運用教員の継続により、目標を上回る削減率を達成（関連年度計画：43-3、46-1、50）

教職員人件費の削減にあたっては、学長運用教員(60人)の継続により、目標を上回る削減率を達成した。

平成23年度は、対平成17年度人件費三目の△5%減目標に対し、△11.5%減(人勸を除くと△8.1%減)である。

【教員】不補充年次計画により平成23年度末までに60人分確保、学長運用教員使用数は15人

【職員】定数削減年次計画により平成23年度までに15人分確保、新規ポスト等使用数は5人

・震災復興等のため第1～3次までの補正予算を措置（関連年度計画：27-4）

東日本大震災とそれに伴う福島第一原子力発電所事故後の復興等にあたって、即効性のある研究成果が期待できる研究課題を対象に、従来、特定課題研究助成費として一般に助成していたものを、「茨城大学特定課題研究助成費(震災復興復旧等調査・研究)」に振り向けて助成した。復興支援運営委員会の下に設置した「放射性物質対策チーム」と「地震・津波被害対策チーム」が、その配分を受けて32プロジェクトがそれぞれ活動した。その成果は、平成24年3月28日に一般公開で開催された調査・研究報告会で発表された。

・経費の節減、自己収入の増加、資金の運用に向けた取組状況
(関連年度計画：51-1)

経費の節減については、第1期からの経費節減推進本部での活動を継続し、経費節減対策の実行に努め、次のような取り組みを行った。

- ① 経済産業省から7月1日から9月22日の間で昨夏の使用最大電力の15%以上削減する使用制限が発動されたことを受け、「東日本大震災の影響による夏期の節電対策」を実施した。また、9月23日以降についても、新たに節電対策を決定し実施した。その結果、電気料のみならずガス料、水道料について節減が図られた。平成24年3月末における光熱水料は、前年度比、電気料3%減、ガス料21%減、水道料24%減となり、光熱水料全体では11%減となった。
- ② キャンパスマスタープランに沿って施設整備を進める中で、水戸地区の各学部にて電力量監視装置を設置し、使用量の設定枠を定め、縮減を図った。
- ③ 照明に係る電気量(料)の削減を目的として、講義室における高効率照明器具への更新、廊下・便所におけるLED照明への更新及び自動点滅装置の設置等を行った。
- ④ 温室効果ガス及び光熱水料の削減を進めるために、施設・設備の改修、交換等の財源を毎年確保すること及び節減を行った学部等に対しインセンティブを付与することを目的とした「温室効果ガス削減に向けた新たな取組について(24.1.25学長裁定)」を決定した。

- ⑤ 平成23年2月に本学、筑波大学、筑波技術大学、高エネルギー加速器研究機構間で締結した「物品等の共同調達に関する協定書」及び「物品等の共同調達に関する覚書」に基づき、トイレトーパー、PPC用紙及び蛍光管の3品目について共同調達を行い、年間約89万円の経費節減が図れた。

平成23年12月21日付けで、運営費交付金の会計基準に関し、業務達成基準取扱要項を策定し、翌年度への債務繰越により、年度を越えた業務の計画的執行を図ることとした。

共通の観点に係る取組み状況

2. 財務内容の改善の観点

○ 財務内容の改善・充実が図られているか。

・経費の節減、自己収入の増加、資金の運用に向けた取組状況
(関連年度計画：49、55-1、51-3、55-2)

自己収入の増加については、研究企画推進会議(5月26日開催)において、本学の政策配分経費である学術研究推進経費の配分について審議し、同経費の一部を外部資金獲得に向けた取組に措置することを決定した。具体的には、若手教員の科研費申請や大型の科研費申請で一定の評価を得た者への研究費の支援や競争的資金の説明会等参加者への旅費の支援として計530万円を措置することとした。

さらに、研究企画推進会議の下に設置する競争的資金獲得専門委員会(6月29日開催)では、平成23年度における競争的資金の獲得策について審議、検討を行った。特に昨年度に申請件数が減少した科研費については、① 科研費申請助言制度の活用を促進、② 研究計画調書の作成をより重視した実践的な科研費説明会の実施、③ 計画調書のブラッシュアップなどの採択件数の充実策を実施した。

その結果、平成23年度科研費の採択実績は、212件、5億7,122万円であり、平成22年度の185件、4億6,043万円を上回った。また、平成24年度申請件数は436件(新規・継続)で、平成23年度の415件を上回った。平成23年度の共同研究、受託研究、奨学寄附金等の外部資金も、獲得額は合計6億7,033万円で、平成22年度の6億3,689万円を上回った。

重要財産の譲渡として、教育学部附属野外学習施設(753.81㎡)、水戸第一校舎(用悪水路)(523㎡)、水戸地区体育施設(69.72㎡)の土地を水戸市等に譲渡した。

「地域サステナ」と称して城里町商工会、筑西市商工会とともに地域における環境保全活動を行っている。この活動により早稲田大学・ブリジストンW-BRIDGE研究助成プロジェクトの構成員として3年間活動することができた。この一環で平成22年度より環境リサーチラボラトリー棟西側にて「緑のカーテン」を設置していたが、ゴーヤの活用法の提案など今年度の全学的な節電活動の先駆けとなった。

さらに、「地域サステナ」および東日本大震災に端を発したエネルギー問題が契機となって、平成23年7月より「いばらき自然エネルギーネットワーク」準備会を開始し、自治体、企業などを含めた研究会などを通じた茨城県内のネットワーク形成を図った。本ネットワークは、平成24年3月に正式発足し、設立記念シンポジウムを開催するに至っており、低炭素社会づくりの実践として貢献している。

資金の運用については、平成23年12月、第4・四半期の資金運用について見直しを行い、定期預金の利率増、さらに運用商品を定期預金から高利回りの金銭信託に変更し、運用益の増を図った。507,433円の預金利息と信託受益を得た。(H22年度 411,037円)

・財務情報に基づく財務分析結果の活用状況（関連年度計画：53-1）

財務諸表及び財務報告書を公表することで、財務諸表だけでは解りづらい財務データを本学の教育研究活動状況と関連づけ、学生当教育経費の推移を示すなど本学の利害関係者に対して理解度向上に努めることができた。

また、平成22事業年度財務報告書においては、第2期中期目標・中期計画期間の初年度の決算であることから、財務状況の分析に当たって、第1期6年間の経年変化とも比較するとともに、財務指標及びレーダーチャートでも、国立大学及び類似大学の第1期6年間の平均との比較を行い、財務状況の理解促進に努めた。なお、レーダーチャートが学術研究推進の奮起材料にも活用された。

○ 従前の業務実績の評価結果について運営に活用しているか。

平成22年度の実績のうち、『「科学研究費補助金、共同研究、受託研究、その他外部資金の獲得増を図るための取組を強化し、科学研究費補助金については申請件数の増を図る。」（年度計画【49】、実績報告書18頁）について、申請助言制度を創設等しているものの、平成21年度と比べて申請件数が減少していることから、年度計画を十分には実施していないものと認められる。』とご指摘いただきましたが、平成23年度に申請した「平成24年度の科学研究費補助金の申請件数」は、436件（前年度415件）と増加しております。

I 業務運営・財務内容等の状況
 (3) 自己点検・評価及び当該状況に係る情報の提供に関する目標
 ① 評価の充実に関する目標

中期目標
 ① 教職員の業務評価を実施し、外部意見を聴取して、運営の改善に生かす。
 ② 監査機能を充実し、運営の改善に生かす。

中期計画	年度計画	進捗状況	ウェイト
<教職員評価の改善と充実> 【56】教員業務評価を隔年、事務系職員評価を毎年実施し、運営の改善に生かす。 施策として以下の取組を実施する。教員業務評価の改善、職員勤務評価の改善、評価データベースの拡充	計画施策：教員業務評価の改善 【56-1】平成23年度業務を対象に実施する教員業務評価に向けて、評価方法の見直しと改善を図る。	III	/
	計画施策：職員勤務評価の改善 【56-2】毎年度の職員勤務評価を適切に実施する。評価方法を見直し、改善を図る。	III	
	計画施策：評価データベースの拡充 【56-3】教員業務評価及び職員勤務評価の評価のための基礎データを毎年確実に確保し、評価データベースとして構築して保存する。	III	
<第三者外部評価の実施> 【57】大学の教養教育、大学院教育、研究について第三者外部評価を実施する。 施策として以下の取組を実施する。教育研究のセクター毎に第三者外部評価を実施、各種評価スケジュールの策定	計画施策：教育研究のセクター毎に第三者外部評価を実施、各種評価スケジュールの策定 【57】評価単位毎の評価スケジュールにしたがって、外部評価の資料作成を開始する。	III	/
【58】経営協議会の学外委員や茨城大学同窓会連合会等の社会の各方面から意見等を聴取し、大学運営の改善に資する。 施策として以下の取組を実施する。ステークホルダーによる評価を実施	計画施策：ステークホルダーによる評価を実施 【58】教職員の業務評価について、ステークホルダーによる外部評価方法を確定し、外部評価を受ける準備をする。	III	/
<監査機能の充実と改善への反映> 【59】監査機能を充実し、運営の改善に資する取組を行い、監査を活用する。 施策として以下の取組を実施する。監査機能の充実、監査結果による改善	計画施策：監査機能の充実、監査結果による改善 【59】監査体制を見直し、監査機能を充実させ、監査結果を改善に生かす仕組みを活用して、効果的な監査を実施する。	III	/
		ウェイト小計	/

I 業務運営・財務内容等の状況
 (3) 自己点検・評価及び当該状況に係る情報の提供に関する目標
 ② 情報公開や情報発信等の推進に関する目標

中期目標 ① 広報及び情報収集体制を再整備し、積極的に広報事業を展開する。

中期計画	年度計画	進捗状況	ウェイト
<p><広報及び情報収集体制の構築> 【60】全学の広報及び情報収集体制を再構築し、効果的な情報発信を行う。 施策として以下の取組を実施する。広報及び情報収集体制の確立、広報及び情報収集担当組織の整備</p>	<p>計画施策：広報及び情報収集体制の確立、広報及び情報収集担当組織の整備 【60】積極的に広報事業を展開する。</p>	IV	/
<p><広報事業の推進> 【61】広報事業を充実して推進する。 施策として以下の取組を実施する。学内外への各広報事業の推進と効果的広報の実施</p>	<p>計画施策：学内外への各広報事業の推進と効果的広報の実施 【61】効果的広報についての総合的計画にしたがって、広報に取り組む。</p>	III	/
		ウェイト小計	/
		ウェイト総計	/

[ウェイト付けの理由] 該当なし :

(3) 自己点検・評価及び当該状況に係る情報の提供に関する特記事項

1. 特記事項

・中期計画・年度計画の進捗状況管理、自己点検・評価の着実な取組及びその結果の法人運営への活用状況（関連年度計画：28-1、5-2）

中期計画【28】「研究系センターの評価を行って組織改革を行い、体制を整備する」では、平成22年度に、IT基盤センター、産学官連携イノベーション創成機構、機器分析センター、遺伝子実験施設、地域総合研究所、広域水圏環境科学教育研究センターが外部評価を実施した。平成23年度は、地域連携推進本部、フロンティア応用原子科学研究センター、宇宙科学教育研究センターが外部評価を実施した。

工学部では、機械工学科と都市システム工学科がJABEEの継続審査を受審し、最終審査結果を待っている。電気電子工学科は平成24年度の中間審査にむけて、生体分子機能工学科および知能システム工学科は平成25年度、マテリアル工学科は平成26年度、メディア通信工学科および情報工学科は平成27年度の新規受審査にむけて、カリキュラムの変更、受審体制の整備、証拠書類の保管などを行っている。

・情報発信に向けた取組（関連年度計画：60）

広報室（平成22年度設置）では、平成23年度定例記者会見を4回実施し、報道機関は各々10社前後出席し、新聞やテレビに取り上げられた。全教職員からイベントや各賞の受賞などの情報を収集し、毎月20日前後に県政記者クラブへ学内の情報を発信している。

共通の観点に係る取組み状況

3. 自己点検・評価及び情報提供の観点

○ 中期計画・年度計画の進捗管理、自己点検・評価の着実な取組及びその結果の法人運営への活用が図られているか。

・中期計画・年度計画の進捗状況管理、自己点検・評価の着実な取組及びその結果の法人運営への活用状況（関連年度計画：28-1）

第2期中期目標・中期計画については、学長が委員長を務める「総合計画委員会」が策定し、同時に6年間の工程表を提示した。各学部、研究科、センター、事務部等は、この工程表に基づき、中期計画・年度計画の進捗状況の管理を行っている。教育、業務運営の改善等の年度計画については、「教育・業務評価会議」の各議員が中心となり、研究の年度計画については、「学術・教員評価会議」の各議員が中心となり、進捗管理を行っている。また、工程表には、担当理事、責任課長、責任事務長等を割り当て、関係委員会等を通じて、計画の進行管理を行わせている。

年度計画の実施状況は、第1期目から構築したWebサイトの「茨城大学・中期計画進行管理システム<https://isms2.admb.ibaraki.ac.jp/msds/index.php>」を活用し、各学部等の担当者が、計画の内容、実施記録、根拠資料、活動内容のまとめ、担当者評価、責任者評価を記載している。

進捗状況の確認と自己点検・評価の着実な取組は、上記Webサイトの書き込みを通じ、中間評価として9月末現在の取組状況を10月末までに、特色ある取組と共に報告することとしている。この報告に基づき、11月～12月にかけて、学長以下各理事が出席する「評価・財務合同ヒアリング」において、担当部局等と意見交換を行い、取組みの改善等に活かしている。暫定評価として1月末現在の取組状況を2月中旬までに特色ある取組と共に報告、確定評価として3月末現在の取組状況を4月中旬までに特色ある取組と共に報告し、評価室において「業務の実績に関する自己点検評価書」として取りまとめ、教育・業務評価会議、学術・教員評価会議、総合計画委員会において審議することとしている。

点検評価結果の法人運営への活用状況では、「平成22年度の業務の実績に関する自己点検評価書」の改善を要する点として抽出した課題に取り組んだ。また、外部評価を受けた研究系センターでは、改善策の検討を行い、実施できることから改善に取り組んだ。

- ・第2期の職員研修方針については、平成22年度には原案まで作成し、平成23年4月1日付けで決定（事務局長裁定）し、総務部労務課HPで「茨城大学事務職員研修ポリシー」として公開した。
- ・図書館改修計画の策定については、平成22年度中に図書館で策定した「新図書館コンセプト」に基づき、平成23年度から、茨城大学施設計画運営専門委員会において図書館増築及び改修計画を策定し、平成24年度茨城大学概算要求に盛り込んだ。12月に平成24年度国立大学法人等施設整備実施予定事業として、平成24～25年度の2カ年かけて整備されることとなった。
- ・IT基盤センターでは、情報倫理テキストの内容が古いとの指摘に対して、平成23年度に情報セキュリティポリシーの講習用テキストにもなるため、情報倫理テキストを改訂した。
- ・産学官連携イノベーション創成機構では、活動の周知徹底をという指摘に対して、平成23年度にHPの充実と定期的なメンテナンスを実施した。
- ・地球変動適応科学研究機関では、研究基盤の一層の強化が指摘され、平成22年度に兼務教員・協力教員の再登録を行った。従来の54名から90名を超える規模となった。第4研究部門「新しい安全・安心社会のあり方」を新設した。

○ 情報公開の促進が図られているか。

・ 情報発信に向けた取組状況

・ 平成23年4月からの「教育研究活動等の状況」公開に向けた取組
(関連年度計画：60)

平成23年4月1日に、義務化されている事項はすべて大学HPにて公表している。
また、年度当初の公表情報を再度精査し、10月に更新した。

「情報公開の義務化WG」は10月に開催し、義務化されている事項についてはすべて公表していること及び、公表が望ましい事項で公表していない事項は4つの事項(① 法令上必要な専任教員数、② 就職者数・就職分野、③ 教材購入費、④ 障害者支援)であることを報告した。

なお、年度内に② 就職者数・就職分野、④ 障害者支援については公表し、残りの① 法令上必要な専任教員数、③ 教材購入費については、平成24年度中に公表することとした。

○ 従前の業務実績の評価結果について運営に活用しているか。

平成22年度の指摘事項はなかった。

I 業務運営・財務内容等の状況
 (4) その他業務運営に関する重要目標
 ① 施設設備の整備・活用等に関する目標

中期目標 ① キャンパスマスタープランと設備マスタープランに基づき、施設設備を整備し、効率的に活用する。
 ② 省エネルギー化や地球温暖化対策等の環境保全に寄与する活動に取り組む。

中期計画	年度計画	進捗状況	ウェイト
<施設の整備と活用> 【62】 キャンパスマスタープランに基づき、各キャンパスの特色を生かして計画的に整備し、有効に活用する。 施策として以下の取組を実施する。施設マネジメントと施設点検評価、施設・環境の計画的整備、図書館整備、施設の共用化推進、学生用施設の整備	計画施策：施設マネジメントと施設点検評価 【62-1】 引き続き、未改修建物の点検・評価を計画的に行う。評価結果を施設マネジメント（改修計画）に生かす。	III	/
	計画施策：施設・環境の計画的整備 【62-2】 施設・環境の整備計画にしたがって、整備可能なものから実施する。	III	
	計画施策：図書館整備 【62-3】 図書館改修計画と設備環境整備計画にしたがって、整備可能なものから図書館環境を整備する。	III	
	計画施策：施設の共用化推進 【62-4】 施設共用化の具体的指針にもとづいて、継続的に施設の共用化を進める。共用化の成果を点検し、施設を効率的に活用する。	III	
	計画施策：学生用施設の整備 【62-5】 学生用施設整備の年次整備計画案を確定し、整備可能なものから実施する。	III	
<設備の整備と活用> 【63】 設備マスタープランに基づき、教育および研究設備を計画的に整備し、活用する。 施策として以下の取組を実施する。設備の計画的整備、設備の共用化	計画施策：設備の計画的整備 【63-1】 設備マスタープランにしたがって、計画的に整備し、設備を効率的に活用する。	III	/
	計画施策：設備の共用化 【63-2】 研究設備の共用化を推進する取組を行う。	III	
<環境方針の推進> 【64】 「茨城大学環境方針」を推進するよう、環境に配慮した活動を進める。 施策として以下の取組を実施する。環境方針の周知と推進、エネルギーのグリーン化、低炭素活動の実践	計画施策：環境方針の周知と推進 【64-1】 環境方針の周知と推進を図る年次計画にしたがって、環境方針周知キャンペーンと推進取組を実施する。環境報告書にもとづき、取組の効果を確認する。	III	/
	計画施策：エネルギーのグリーン化 【64-2】 エネルギーのグリーン化計画にしたがって、取り組み可能なものから実施する。	III	
	計画施策：低炭素活動の実践 【64-3】 低炭素活動実践計画にしたがって、取り組み可能なものから実施する。	III	

I 業務運営・財務内容等の状況
 (4) その他業務運営に関する重要目標
 ② 安全管理に関する目標

中期目標 ① 危機管理と情報セキュリティの確保に努めて、安全安心なキャンパス環境を維持する。

中期計画	年度計画	進捗状況	ウェイト
<適切な危機管理> 【65】危機管理体制を改善しつつ、適切に危機管理を行う。 施策として以下の取組を実施する。危機管理マニュアルの見直しと管理体制の改善、事業場安全管理体制の改善	計画施策：危機管理マニュアルの見直しと管理体制の改善 【65-1】 不断に危機管理マニュアルの見直しと管理体制の改善を行う。	IV	/
	計画施策：事業場安全管理体制の改善 【65-2】 新規の事業場安全管理体制を構築し、運営する。	III	
<情報セキュリティの維持> 【66】情報セキュリティを点検し、管理体制を見直す。 施策として以下の取組を実施する。情報セキュリティ体制の計画的点検、情報セキュリティレベルの向上	計画施策：情報セキュリティ体制の計画的点検、情報セキュリティレベルの向上 【66】情報セキュリティポリシーを改訂し、情報セキュリティレベルをより向上させた体制とする。	III	/
<安全と衛生の確保> 【67】キャンパスの安全と衛生を改善する。 施策として以下の取組を実施する。感染症対策の推進、健康管理の推進、学内交通安全及び防犯の向上	計画施策：感染症対策の推進 【67-1】 各種感染症に迅速に対応できる体制を維持し、対策を推進する。	III	/
	計画施策：健康管理の推進 【67-2】 第2期健康管理計画にもとづいて、学生・教職員の健康管理と維持の取組を行う。	III	
	計画施策：学内交通安全及び防犯の向上 【67-3】 各キャンパスの交通安全を点検し、必要に応じて環境整備計画の見直しを行う。整備可能なものから実施する。防犯計画にしたがって、取組を継続する。	III	
		ウェイト小計	/

I 業務運営・財務内容等の状況
 (4) その他業務運営に関する重要目標
 ③ 法令遵守に関する目標

中期目標 ① 関係法令を遵守し、国民及び地域から信頼される大学となる。

中期計画	年度計画	進捗状況	ウェイト
<法令遵守体制> 【68】法令遵守に係る周知や研修等を通じて、学生・教職員のコンプライアンス意識の向上を図る。 施策として以下の取組を実施する。法令遵守体制の確立、コンプライアンス研修等の実施	計画施策：法令遵守体制の確立 【68-1】法令遵守体制を確立し、組織的な取組を開始する。	III	/
	計画施策：コンプライアンス研修等の実施 【68-2】コンプライアンス研修計画にしたがって、コンプライアンス研修等を実施する。	III	
	【69】監事及び内部監査部門の連携を図るとともに、会計監査人の意見を踏まえて不正防止を徹底する。 施策として以下の取組を実施する。公的経費の不正使用防止	計画施策：公的経費の不正使用防止 【69】監事、内部監査および会計監査人監査を適正に実施し、公的経費の不正使用防止を徹底する。	
		ウェイト小計	/
		ウェイト総計	

[ウェイト付けの理由] 該当なし

:

(4) その他業務運営に関する特記事項

1. 特記事項

・給与改定特例措置（関連年度計画：なし）

本学は大震災の被災大学であり、教職員に多くの被災者を擁しており、復興に向けて多大な支援を受けたところであることから、復興財源に充てるための給与改定特例法が平成24年2月に成立したことを受けて、総務省から昨年6月及び10月の閣議決定の趣旨に沿って必要な措置を講ずるようにとの要請を踏まえて、平成24年3月からの人事院勧告に依拠した給与改定の実施、平成24年4月からの2年間の給与減額特例措置を行った。

・空間放射線量の測定と公表等（関連年度計画：27-4）

福島第一原子力発電所事故以来、空間放射線量測定結果について、茨城県内モニタリングポスト等のデータを本学HPにグラフ化して掲載してきたが、平成23年11月以降は、大学内で定められた測定方法により平日定時に1回測定し、測定結果を本学HPにグラフ化して掲載している。

また、放射線量の情報不足による附属学校園の保護者等の心配の高まりに伴って、放射線測定機器の不足が生じ、品薄の中、線量計を急遽購入し、各キャンパス、各附属学校園に配置した。

・「エネルギーのグリーン化計画・省エネルギー対策年次計画」の策定
（関連年度計画：51-1～3、64-1～3）

低炭素活動及び省エネルギーの推進を図るため、平成23年10月に茨城大学グリーン化推進委員会を立ち上げた。省エネルギー対策計画として、「エネルギーのグリーン化計画・省エネルギー対策年次計画」を11月の茨城大学グリーン化推進委員会にはかり、計画が確定し、平成24年1月の役員会で計画が了承された。

夏期節電対策及び省エネルギー対策として、高効率照明器具への改修、廊下部分のLED照明・自動点滅の取付、窓の二重化、個別空調集中管理システム（水戸地区）導入を行った。

水戸地区の各学部に電力量監視装置を設置し、使用量の設定枠を定め、縮減を図った。

冬季の省エネルギー対策として、暖房効率の悪い大講義室等に対して空気循環設備を設置した。

大学全体で照明の照度を確認し、法律で定められた明るさまで照明器具の間引きを行い、電力量の縮減を図った。また、間引きにより基準の明るさが確保できない部分は、電力消費の少ないLEDスタンドを購入し改善を図った。

更に、温室効果ガス及び光熱水料の削減を進めるために、施設・設備の改修、交換等の財源を毎年確保すること及び節減を行った学部等に対しインセンティブを付与することを目的とした「温室効果ガス削減に向けた新たな取組について（24.1.25学長裁定）」を決定した。

・いばらき自然エネルギーネットワークの発足（関連年度計画：64-2）

平成21年度より「地域サステナ」と称して城里町商工会、筑西市商工会とともに地域における環境保全活動を行っている。この活動により早稲田大学・ブリジストンW-BRIDGE研究助成プロジェクトの構成員として3年間活動し、この一環で平成22年度より環境リサーチラボラトリー棟西側にて「緑のカーテン」を設置していたが、ゴーヤの活用法の提案など今年度の全学的な節電活動の先駆けとなった。

さらに、「地域サステナ」および東日本大震災に端を発したエネルギー問題が契機となって、平成23年7月より「いばらき自然エネルギーネットワーク」準備会を開始し、自治体、企業などを含めた研究会などを通じた茨城県内のネットワーク形成を図った。本ネットワークは、平成24年3月に正式発足し、設立記念シンポジウムを開催するに至っており、低炭素社会づくりの実践として貢献している。

・水戸キャンパス駐車場、水戸地区留学生寮等の整備（関連年度計画：67-3）

大震災の影響で工事の着工を凍結していた「水戸キャンパス駐車場・駐輪場整備工事」と「水戸地区留学生寮新築工事」は、年度内に予算が措置され、平成24年4月から整備が開始されることとなった。

工学部では、同窓会（多賀工業会）の募金と大学予算を原資にして、工学部の職員宿舎を留学生及び日本人学生の女子寮とする改修計画を立てた。その計画が役員会で了承され、設計業務の一般競争入札公告を行った。平成24年7月設計を完了し9月の着工、平成25年2月完成の予定として作業を進めている。

共通の観点に係る取組み状況

4. その他の業務運営の観点

○ 法令遵守（コンプライアンス）及び危機管理体制が確保されているか。

・法令遵守（コンプライアンス）に関する体制及び規程等の整備・運用状況
（関連年度計画：68-1）

9月28日の役員会にて「国立大学法人茨城大学におけるコンプライアンス推進体制方針」を制定し、同体制方針に規定される「コンプライアンス推進本部」を設置し、翌年度の年度計画であった「茨城大学コンプライアンス・ガイドライン（案）」及び「茨城大学行動規範（案）」について前倒しで学内主要会議に提案した。了承後の周知方法等については方向性を提案、最終的に文言・表現等についての全学合意を得ることが時間的に難しかったため、一部修正案について翌年度改めて提案することとなった。

11月のコンプライアンス推進本部会議において本部員及び事務局幹部職員を対象として外部講師を招へいしてコンプライアンス研修を実施した。

・災害、事件・事故等の危機管理に関する体制及び規程等の整備・運用状況
(関連年度計画：65-1)

平成23年3月11日に発生した東日本大震災での課題を検討し、危機管理に係るマニュアルとして以下のとおり策定した。

- ・ 原子力防災対策危機管理個別マニュアル (4. 21)
 - ・ 「 (入試対応、入学式・卒業式対応、課外活動対応) (9. 15)
 - ・ 授業中の「教員と学生」に対する地震対応ガイドライン (4. 21)
 - ・ 地震発生時における入館者に対する図書館の対応
 - ・ 地震対応マニュアル (学生用パンフ) (7月)
- (※再び起こり得る大地震に備えて、授業中の教職員の対応マニュアルと学生生活上の学生の対応マニュアルを作成して、それぞれ全教職員 (非常勤講師含む) 及び学生全員に配布した)
- ・ 原子力関係事故対応マニュアル (幼稚園)
 - ・ 防災マニュアル (原子力災害発生対応) (小学校)
 - ・ 防災マニュアル (中学校)
 - ・ 原子力災害対応マニュアル (中学校)
 - ・ 原子力防災計画 (特別支援学校)
 - ・ 原子力災害対応マニュアル (特別支援学校)
 - ・ 災害時地域住民受入対策危機管理個別マニュアル・ガイドライン (H24. 3. 14)

この他、12月21日開催の役員会において、第3次補正予算として措置が認められた「防災用品整備」については、品不足等の関係で平成23年度業務達成基準適用が認められ、調達は平成24年度に繰越すこととした。

今回の大震災に対処した本学の状況を記録するとともに、今後の震災に対する備えの参考とするため「東日本大震災にかかる茨城大学の対応等について (報告)」を取りまとめ、平成24年1月16日 (月) 副学長・補佐会議において報告するとともに、学内のグループウェアにて公表している。

大震災・放射能汚染復旧支援のため、7月7日開催の研究企画推進会議において、平成23年度間接経費の学内配分方針について審議し、研究設備の維持・更新のために2,500万円を措置することを決定した (うち約2,000万円で、ゲルマニウム半導体検出器を整備)。

○ 従前の業務実績の評価結果について運営に活用しているか。

平成22年度の指摘事項はなかった。

II 予算（人件費見積もりを含む。）、収支計画及び資金計画

※ 財務諸表及び決算報告書を参照

III 短期借入金の限度額

中期計画	年度計画	実績
1 短期借入金の限度額 19億円 2 想定される理由 運営費交付金の受け入れ遅延及び事故の発生等により緊急に必要となる対策費として借り入れることが想定されるため。	1 短期借入金の限度額 18億円 2 想定される理由 運営費交付金の受入れ遅延及び事故の発生等により、緊急に必要となる対策費として借り入れることも想定される。	該当なし

IV 重要財産を譲渡し、又は担保に供する計画

中期計画	年度計画	実績
1 重要な財産を譲渡する計画 (1) 教育学部附属野外学習施設の土地（茨城県東茨城郡茨城町大字上石崎字親沢4144番21 753.81㎡）を譲渡する。 (2) 水戸第一校舎（用悪水路）の土地（茨城県水戸市渡里町小山の上2421番2 523㎡）を譲渡する。 (3) 水戸地区体育施設（茨城県水戸市渡里町2839番1の一部 69.72㎡）を譲渡する。 2 重要な財産を担保に供する計画 重要な財産を担保に供する計画はない。	1 重要な財産を譲渡する計画 (1) 教育学部附属野外学習施設の土地（茨城県東茨城郡茨城町大字上石崎字親沢4144番21 753.81㎡）を譲渡する。 (2) 水戸第一校舎（用悪水路）の土地（茨城県水戸市渡里町小山の上2421番2 523㎡）を譲渡する。 (3) 水戸地区体育施設（茨城県水戸市渡里町2839番1の一部 69.72㎡）を譲渡する。 2 重要な財産を担保に供する計画 重要な財産を担保に供する計画はない。	1 平成23年度に下記のとおり重要財産を譲渡した。 (1) 教育学部附属野外学習施設の土地（茨城県東茨城郡茨城町大字上石崎字親沢4144番21 753.81㎡）を大学として利用計画がないため寄附者に譲渡した。 (2) 水戸第一校舎（用悪水路）の土地（茨城県水戸市渡里町小山の上2421番2 523㎡）を水戸市に道路用地として譲渡した。 (3) 水戸地区体育施設（茨城県水戸市渡里町2839番1の一部 69.72㎡）を水戸市に道路用地として譲渡した。

V 剰余金の使途

中期計画	年度計画	実績
決算において剰余金が発生した場合は、教育研究の質の向上及び組織運営の改善に充てる。	決算において剰余金が発生した場合は、教育研究の質の向上及び組織運営の改善に充てる。	該当なし

VI その他 1 施設・設備に関する計画

中期計画			年度計画			実績		
施設・設備の内容	予定額(百万円)	財源	施設・設備の内容	予定額(百万円)	財源	施設・設備の内容	予定額(百万円)	財源
<ul style="list-style-type: none"> ・(中成沢)校舎改修(工学系) ・小規模改修 	総額 853	施設整備費補助金(619) 国立大学財務・経営センター施設費補助金(234)	<ul style="list-style-type: none"> ・小規模改修 ・災害復旧工事 	総額 1,717	国立大学財務・経営センター施設費補助金(38) 施設整備費補助金(1,679)	<ul style="list-style-type: none"> ・小規模改修 ・災害復旧工事 ・(中成沢)講義管理棟改修 ・工学系高度専門技術者のための実学的高度先端教育システムの展開 	総額 1,841	国立大学財務・経営センター施設費補助金(38) 施設整備費補助金(1,803)
(注1) 金額については見込みであり、中期目標を達成するために必要な業務の実施状況等を勘案した施設・設備の整備や老朽度合等を勘案した施設・設備の改修等が追加されることもある。 (注2) 小規模改修について平成22年度以降は平成21年度同額として試算している。 なお、各事業年度の国立大学財務・経営センター施設費交付金については、事業の進展等により所要額の変動が予想されるため、具体的な額については、各事業年度の予算編成過程等において決定される。			(注) 金額は見込みであり、上記のほか、業務の実施状況等を勘案した施設・設備の整備や老朽度合等を勘案した施設・設備の改修等が追加されることもある。			(注) 金額は見込みであり、上記のほか、業務の実施状況等を勘案した施設・設備の整備や老朽度合等を勘案した施設・設備の改修等が追加されることもある。		

○ 計画の実施状況等

平成23年度国立大学法人設備整備費補助金交付決定通知書23文科施第174号、23文科施第493号により施設整備費補助金1,679百万円が交付されたが、計画変更(完了予定日の延長)により675百万円が繰越となった。
 また、平成23年度国立大学法人設備整備費補助金(大学教育研究特別整備費)交付決定通知書23文科施第748号により施設整備費補助金53百万円が交付されたが、設計に関する諸条件等により30百万円が繰越となった。

VII その他 2 人事に関する計画

中期計画	年度計画	実績
<p>教育職員については、中期計画をとおして教員数の適切な配置を行う。教員の業務の専門性に合った人材確保・育成を行い、効率的効果的な運営に生かすために、教員人事システム、任期制及び教員定数管理の見直しを行う。</p> <p>教員採用は公募を原則とする。適正な教員人事を行うために、教育に対する貢献度を重視し、研究や社会貢献と同時に教育上の業績を含め総合的に評価する多面的な評価システムを構築し、評価結果を処遇に間接的に反映させる。また、教員の研鑽の機会を積極的に計画する。</p> <p>また、女性研究者の採用を促進する経費を措置するなど女性研究者の採用増を図り男女共同参画を推進する。</p> <p>事務系職員については、新たなキャリアプランの構築及び管理職等への登用制度を透明化するなどして職員の士気の高揚を図るとともに計画的なSDを推進して専門職人材の養成を図る。</p> <p>職員採用は、関東甲信越地区国立大学法人等職員採用試験を基本とし、専門性の高いポストには、一般公募により年齢枠を撤廃した幅広い人材の採用を行う。</p> <p>職員数の管理は、運営費交付金の予算管理に対応する適切な管理を行う。</p> <p>(参考) 中期目標期間中の人件費総額見込み 52,025百万円(退職手当は除く)</p>	<p>教育職員については、教員の業務の専門性に合った人材確保・育成を行い、効率的効果的な運営に生かすために、中期計画をとおして教員数の適切な配置を行う。</p> <p>教員採用は公募を原則とする。適正な教員人事を行うために、教育に対する貢献度を重視し、研究や社会貢献と同時に教育上の業績を含め総合的に評価する多面的な評価システムを構築し、評価結果を処遇に間接的に反映させる。また、教員の研鑽の機会を積極的に計画する。</p> <p>また、女性教員の採用増を目指し、採用促進のための経費を措置するなど、男女共同参画を推進する。</p> <p>事務系職員については、新たなキャリアプランの構築及び管理職等への登用制度を透明化するなどして職員の士気の高揚を図るとともに計画的なSDを推進して専門職人材の養成を図る。</p> <p>職員採用は、関東甲信越地区国立大学法人等職員採用試験を基本とし、専門性の高いポストには、一般公募により年齢枠を撤廃した幅広い人材の採用を行う。</p> <p>職員数の管理は、運営費交付金の予算管理に対応する適切な管理を行う。</p> <p>(参考1) 23年度の常勤職員数 850人 また、任期付職員数の見込みを12人とする。</p> <p>(参考2) 23年度の人件費総額見込み 8,532百万円(退職手当は除く)</p>	<p>「(1)業務運営の改善及び効率化に関する目標を達成するための措置 ①組織運営の改善に関する目標 中期計画【43】、【44】、【45】、【46】」 P.13～14参照</p> <p>「(2)財務内容の改善に関する目標を達成するための措置 ②経費の抑制に関する目標 中期計画【50】」 P.19参照</p> <p>「(3)自己点検・評価及び当該状況に係る情報の提供に関する目標を達成するための措置 ①評価の充実に関する目標 中期計画【56】」 P.23参照</p>

VII その他 3 災害復旧に関する計画

中 期 計 画	年 度 計 画	実 績
<p>—</p>	<p>平成23年3月に発生した東日本大震災により被災した施設・設備の復旧整備をすみやかに行う。</p>	<ul style="list-style-type: none"> ・補正予算（第1号）関係 <ul style="list-style-type: none"> 災害復旧費(文科省) 設備分 超音波骨評価装置 外55件 災害復旧費(文科省) 工事分 工学部(中成沢団地) 外15団地 ・補正予算（第3号）関係 <ul style="list-style-type: none"> 被災学生免除枠(文科省) 授業料免除 227名 被災学生免除枠(文科省) 入学料免除 49名 災害復旧費(文科省) 設備分 オシロスコープ 外104件 災害復旧費(文科省) 工事分 人文学部・教育学部・ 理学部(文京2団地) ・災害復旧費(学内) <ul style="list-style-type: none"> 設備 複式書架 外605件 工事 附属小学校震災復旧工事 外38件

○ 別表（学部の学科、研究科の専攻等の定員未充足の状況について）

学部の学科、研究科の専攻等名	収容定員	収容数	定員充足率
	(a)	(b)	(b)/(a)×100
人文学部 人文コミュニケーション学科	680(人)	747(人)	109.9(%)
社会科学科	900	1,033	114.8
人文学科	—	6	
コミュニケーション学科	—	1	
(収容数は、外国人留学生を含む：内数)		内数(17)	
人文学部 計	1,580	1,787	113.1
教育学部 学校教育教員養成課程	860	932	108.4
(うち教員養成に係る分野860人)			
養護教諭養成課程	140	148	105.7
(うち教員養成に係る分野140人)			
情報文化課程	240	258	107.5
人間環境教育課程	160	171	106.9
(収容数は、外国人留学生を含む：内数)		内数(19)	
教育学部 計	1,400	1,509	107.8
理学部 理学科	820	931	113.5
数理科学科	—	1	
自然機能科学科	—	1	
地球生命環境科学科	—	—	
(3年次編入学定員で外数)	20	内数(10)	
(収容数は、外国人留学生を含む：内数)		内数(10)	
理学部 計	840	933	111.1
工学部 機械工学科	340	428	125.9
生体分子機能工学科	240	274	114.2
マテリアル工学科	140	177	126.4
電気電子工学科	300	353	117.7
メディア通信工学科	180	233	129.4
情報工学科	260	337	129.6
都市システム工学科	200	229	114.5
知能システム工学科	200	242	121.0
// (夜間主コース)	160	182	113.8
物質工学科	—	1	
システム工学科	—	1	
// (夜間主コース)	—	1	
(3年次編入学定員で外数)	90	内数(64)	
(収容数は、外国人留学生を含む：内数)		内数(87)	
工学部 計	2,110	2,458	116.5
農学部 生物生産科学科	180	200	111.1
資源生物科学科	140	167	119.3
地域環境科学科	140	158	112.9
(3年次編入学定員で外数)	20	内数(17)	

学部の学科、研究科の専攻等名	収容定員	収容数	定員充足率
(収容数は、外国人留学生を含む：内数) 農学部 計	480	内数(6) 525	109.4
学士課程 小計 (3年次編入学定員で外数)	6,280	7,212	112.5
(収容数は、外国人留学生を含む：内数) 学士課程合計	130	内数(91) 内数(139)	
人文科学研究科 文化科学専攻	26	46	176.9
(修士課程) 地域政策専攻	24	25	104.2
文化構造専攻	—	1	
言語文化専攻	—	1	
(収容数は、外国人留学生を含む：内数)		内数(28)	
人文科学研究科 計	50	73	146.0
教育学研究科 学校教育専攻	10	12	120.0
(修士課程) 障害児教育専攻	6	7	116.7
教科教育専攻	64	77	120.3
養護教育専攻	6	7	116.7
学校臨床心理専攻	18	20	111.1
(収容数は、外国人留学生を含む：内数)		内数(11)	
教育学研究科 計	104	123	118.3
理工学研究科 理学専攻	180	173	96.1
(博士前期課程) 数理科学専攻	—	1	
自然機能科学専攻	—	1	
地球生命環境科学専攻	—	2	
機械工学専攻	66	103	156.1
物質工学専攻	64	86	134.4
電気電子工学専攻	50	70	140.0
メディア通信工学専攻	42	67	159.5
情報工学専攻	46	62	134.8
都市システム工学専攻	44	46	104.5
知能システム工学専攻	60	90	150.0
システム工学専攻	—	—	
応用粒子線科学専攻	50	61	122.0
(収容数は、外国人留学生を含む：内数)		内数(33)	
大学院(博士前期課程)小計	602	762	126.6
(博士後期課程) 物質科学専攻	15	17	113.3
生産科学専攻	21	14	66.7
情報・システム科学専攻	21	18	85.7
宇宙地球システム科学専攻	15	16	106.7
環境機能科学専攻	15	19	126.7
応用粒子線科学専攻	27	27	100.0
(収容数は、外国人留学生を含む：内数)		内数(23)	
大学院(博士後期課程)小計	114	111	97.4

学部の学科、研究科の専攻等名	収容定員	収容数	定員充足率
(収容数は、外国人留学生を含む：内数) 理工学研究科 計	716	内数(56) 873	121.9
農学研究科 生物生産科学専攻 (修士課程) 資源生物科学専攻 地域環境科学専攻 (収容数は、外国人留学生を含む：内数) 農学研究科 計	26 34 26 86	35 42 34 内数(10) 111	134.6 123.5 130.8 129.1
(収容数は、外国人留学生を含む：内数) 大学院(修士課程)(博士前期課程)中計	842	内数(82) 1,069	127.0
(収容数は、外国人留学生を含む：内数) 大学院(博士後期課程)中計	114	内数(23) 111	97.4
大学院 小計 (収容数は、外国人留学生を含む：内数) 大学院 合計	956 956	1,180 内数(105) 1,180	123.4 123.4
[東京農工大学大学院連合農学研究科：参加校] [生物生産学専攻(博士課程)] [生物工学専攻(博士課程)] [資源・環境学専攻(博士課程)] [生物生産科学専攻(博士課程)] [応用生命科学専攻(博士課程)] [環境資源共生科学専攻(博士課程)] [農業環境工学専攻(博士課程)] [農林共生社会科学専攻(博士課程)]	— — — 45 30 30 12 18		
[連合農学研究科：参加校] 合計	135	41	—

(注1) [連合農学研究科：参加校] 合計の収容数41名は本学において研究指導を受けている学生数を示す。

特別支援教育特別専攻科 知的障害教育専攻	30	24	80.0
-------------------------	----	----	------

学部の学科、研究科の専攻等名	収容定員	収容数	定員充足率
附属幼稚園 3年保育 学級数3 年少組 年中組 年長組	32 32 32	32 32 30	100.0 100.0 93.8
2年保育 学級数2 年中組 年長組	32 32	28 26	87.5 81.3
附属小学校 学級数19(1)	736	708	96.2
附属中学校 学級数12	480	474	98.8
附属特別支援学校 小学部 学級数3 中学部 学級数3 高等部 学級数3	18 18 24	19 17 21	105.6 94.4 87.5

(注) 附属小学校 学級数(1)は複式学級を内数で示す。

○ 計画の実施状況等

定員充足率が90%未満の学部、大学院研究科はない。

